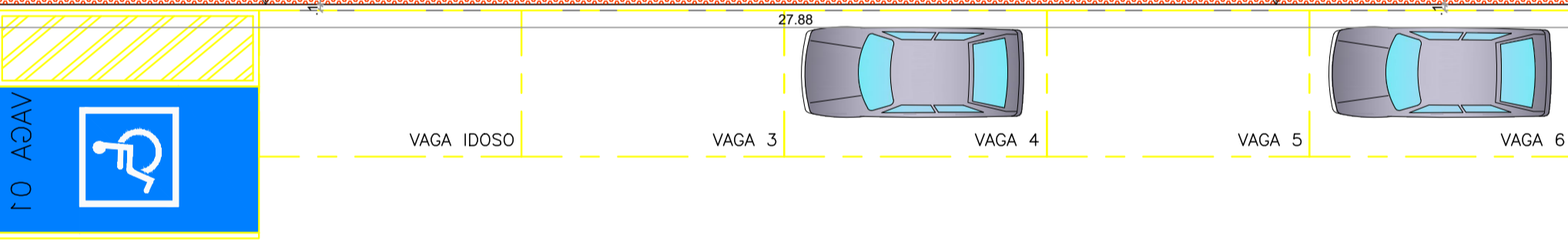
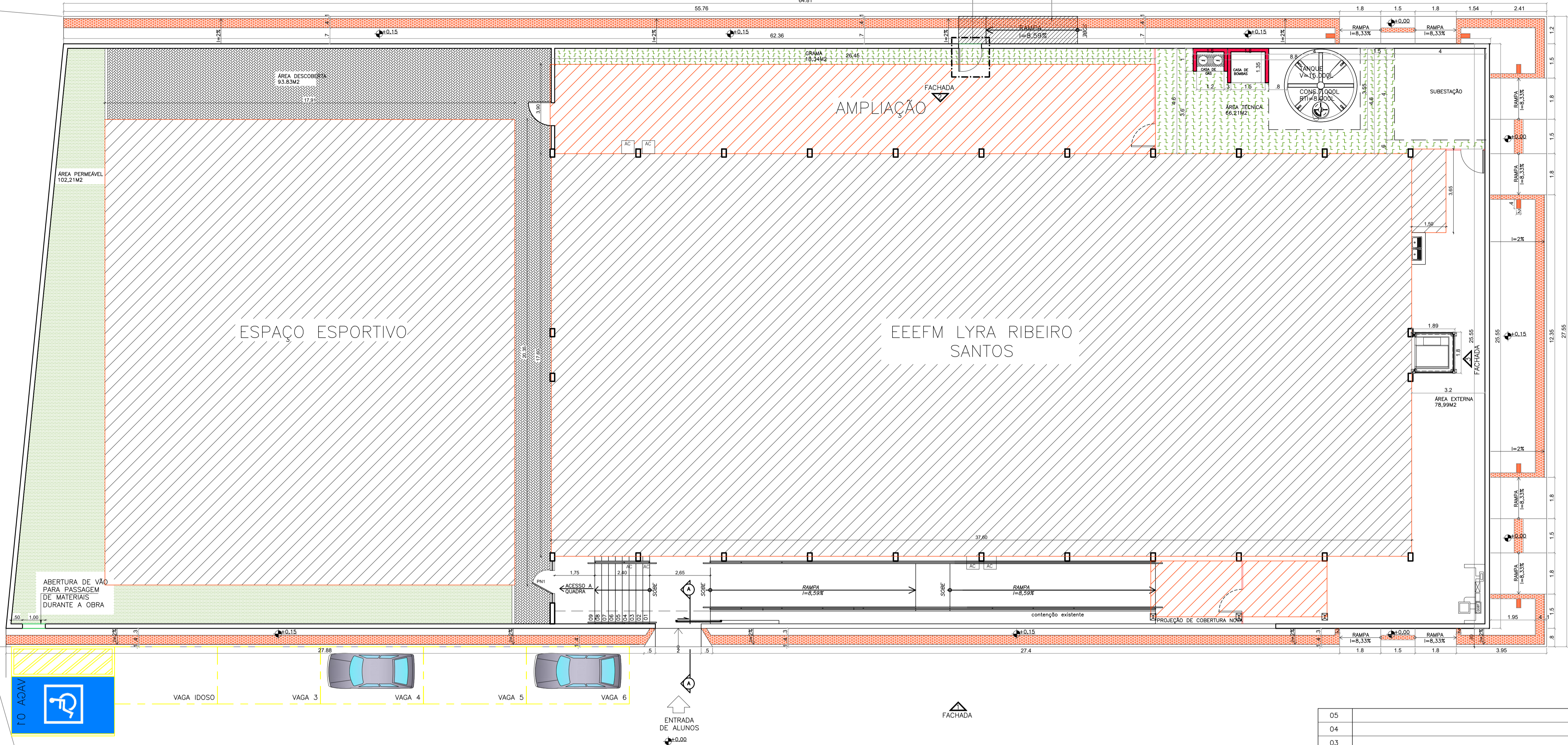


RUA MORRO DO COCO

PORTÃO PROVISÓRIO PARA USO DURANTE A OBRA. APÓS OBRA FAZER O FECHAMENTO DO VÃO

RAMPA PROVISÓRIA PARA ACESSO DE PCD PARA USO DURANTE A OBRA

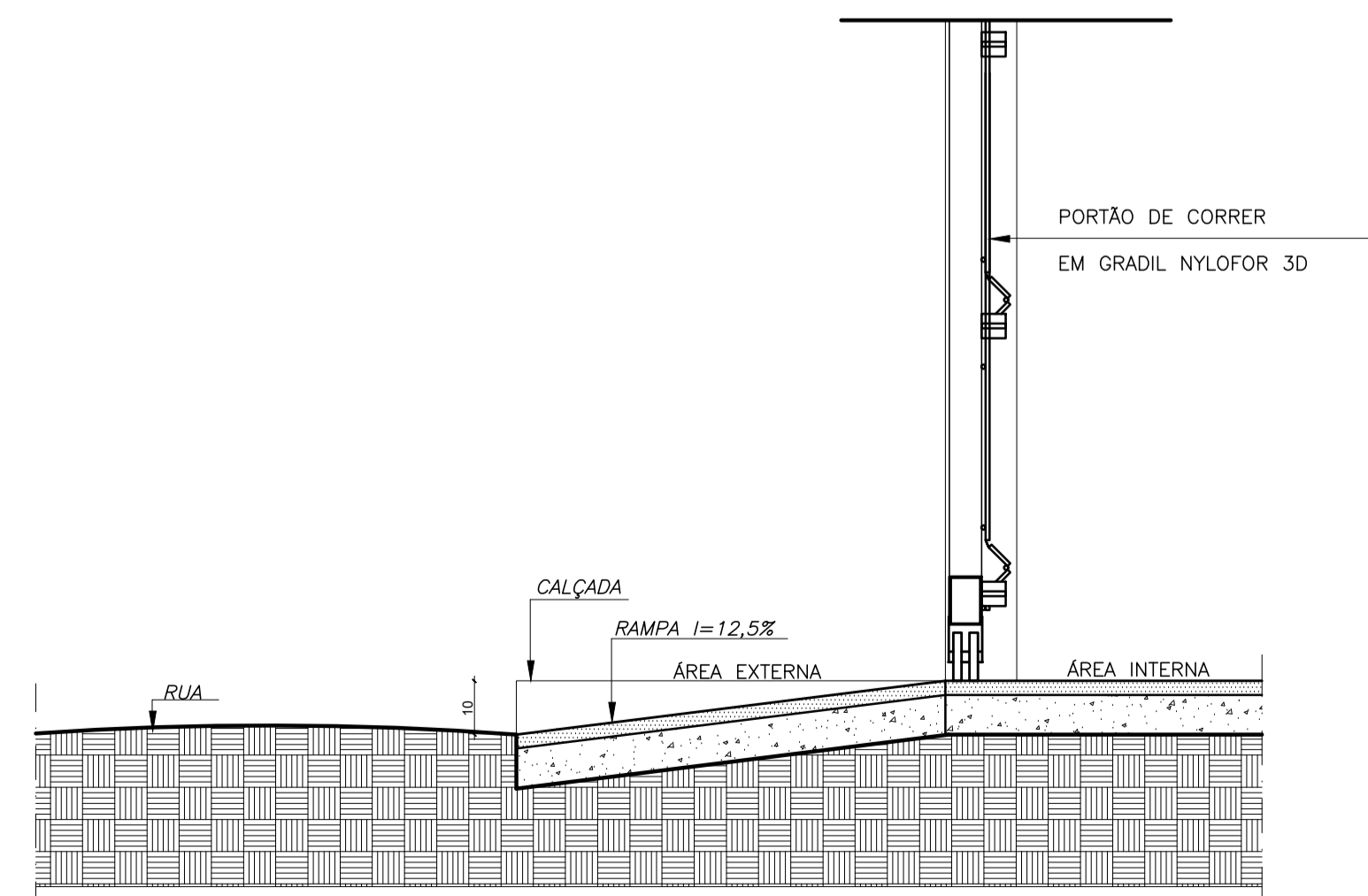


ENTRADA DE ALUNOS

RUA VALTRUDES A. ROSA

PLANTA DE IMPLANTAÇÃO
ESCALA 1/100

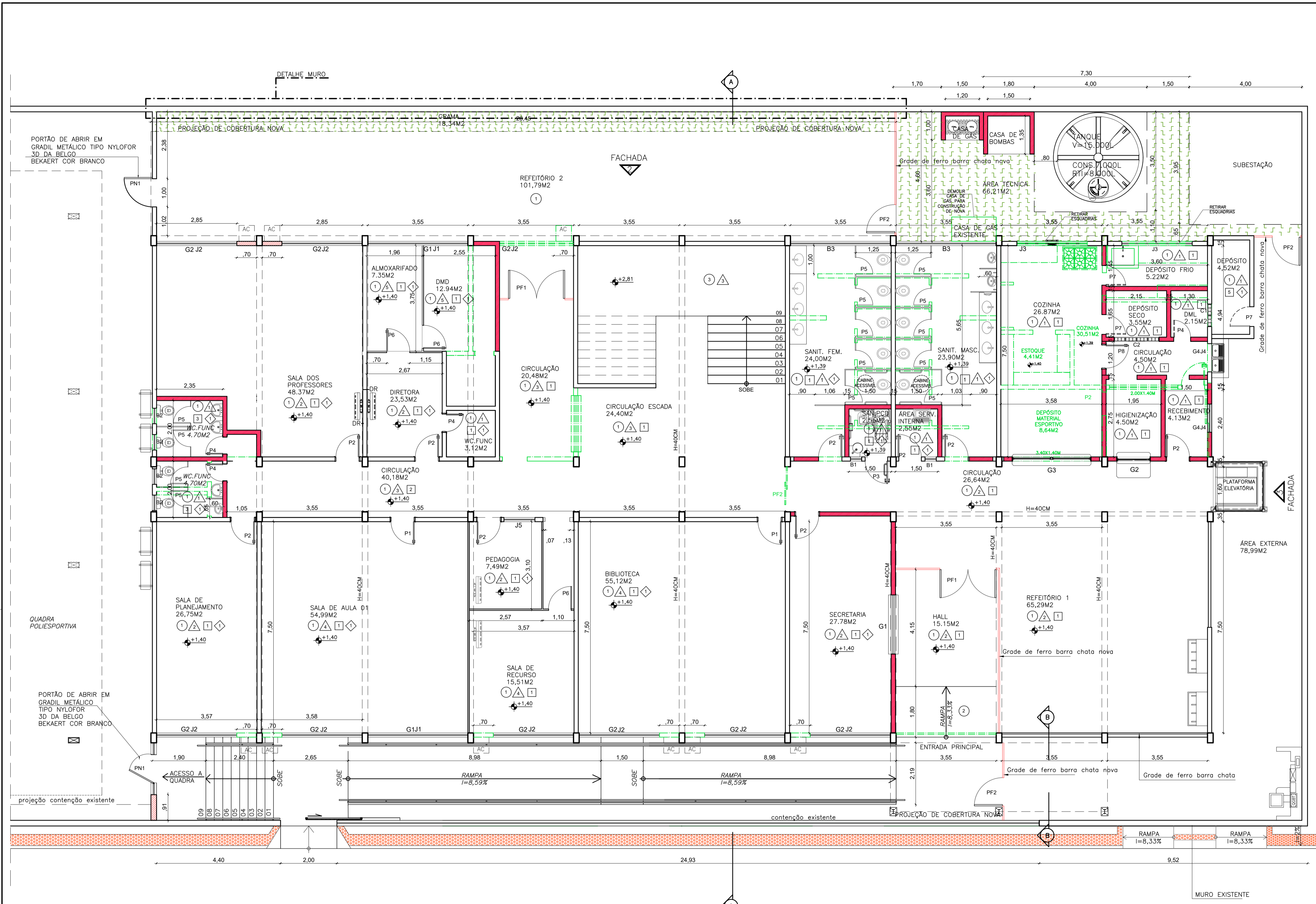
QUADRO DE ÁREAS	
ZEIS 1 - ZONA ESPECIAL DE INTERESSE SOCIAL	
DESCRIÇÃO	M ²
ÁREA DO TERRENO	1.588,72
ÁREA CONSTRUÍDA A REGULARIZAR:	1.622,60
TÉRREO	734,51
1ª PAVIMENTO	569,83
ESPAÇO ESPORTIVO	279,23
ÁREAS TÉCNICAS	20,40
ÁREA TOTAL PERMEÁVEL	151,92
ÁREA DE PROJEÇÃO	1.161,15
ÁREA COMPUTÁVEL TOTAL	1.336,26
ÍNDICES DA EDIFICAÇÃO	
COEFICIENTE DE APROVEITAMENTO (CA)	1,02
TAXA DE OCUPAÇÃO (TO)	73,00%
TAXA DE PERMEABILIDADE (TP)	9,56%



CORTE AA
ESCALA 1/12.5

Nº.	DESCRIÇÃO	RESP.	DATA
05			
04			
03			
02			
01			

REVISÃO			
		GOVERNO DO ESTADO DO ESPÍRITO SANTO SECRETARIA DE ESTADO DA EDUCAÇÃO - SEDU CONSÓRCIO CONTROL TEC SETEC	
SEDU GRÊNCIA DE REDE FÍSICA ESCOLAR			
TÍTULO: REFORMA EEEFM LYRA RIBEIRO SANTOS			
ENDEREÇO: RUA VALTRUDES ALVES ROSA, N°SN, KUBITSCHKE, GUARAPARI-ES			
PRANCHA: PROJETO EXECUTIVO		PROJETO: ARQUITETÔNICO	
SUBSECRETÁRIO ESTADUAL: ALEXANDRE AQUINO DE FREITAS CUNHA		ESCALA: INDICADA UNIDADE: METRO	
GERENTE DA GERFE: MARCELO AMORIM GONÇALVES		CREA-BR: 0600542770	
AUTOR PROJETO: ERICO DA SILVA GUERRA		CAU-ES: A24721-9	
CO-AUTOR PROJETO: WILSON RODRIGUES GONÇALVES		CAU-ES:	
RESPONSÁVEL TÉCNICO:		CREA:	
ARQUIVO: GUA08-P03-AQ-E-R1-01.dwg		DESENHO:	
REFERÊNCIA:		FOLHA:	
PLANTA DE IMPLANTAÇÃO		01	
CORTE AA		19	
FORMATO: A1	OBSERVAÇÕES:	DATA: MAIO/2022	VISTO:
		REVISÃO: R1	



PLANTA BAIXA TÉRREO
ESCALA 1/75

LEGENDA DE ALVENARIA	
	ALV. EXISTENTE
	À DEMOLIR
	À CONSTRUIR

- NOTAS:
- BONECAS COM 10CM;
 - QUINAS VIVAS COLOCAR CANTONEIRA EM ALUMÍNIO PARA ACABAMENTO;
 - REVESTIMENTO CERÂMICO ASSENTAR AS PEÇAS NA HORIZONTAL;
 - CONFERIR MEDIDAS NO LOCAL;

ESPECIFICAÇÕES TÉCNICAS - MATERIAIS PROJETADOS

- N° TETOS**
- LAJE + REBOCO + MASSA PVA + PINTURA PVA COR BRANCO NEVE;
 - FORRO EM PVC BRANCO L=20 CM, FRISADO;
 - PLACAS DE GESSO, TIPO LISO, COM ACABAMENTO EM MASSA CORRIDA PVA E PINTURA PVA COR BRANCO
- N° PAREDES**
- CERÂMICA RETIFICADA ATÉ O TETO, ACABAMENTO BRILHANTE, DIM. 33X61CM, REFERÊNCIA DE COR OVIEDO PURO BRANCO - BIANCOGROS OU EQUIVALENTE, JUNTA DE 3 MM, REJUNTE BRANCO PINTURA ACRILICA A 3 DEMÃOS, COR MARFIM (REF. CORAL) OU EQUIVALENTE, SOBRE REBOCO E SELADOR
 - MEIA PAREDE REVESTIDA COM 12 FILEIRAS DE CERÂMICA BRANCA 10X10CM E RODAPÉ/RODAPAREDE DE FAIXA DE GRANITO CINZA COM LARGURA DE 7 CM, ACIMA DA FAIXA, PINTURA ACRILICA COR AREIA (REF. CORAL), A 3 DEMÃOS SOBRE REBOCO E SELADOR
 - MEIA PAREDE REVESTIDA COM 12 FILEIRAS DE CERÂMICA BRANCA 10X10CM E RODAPÉ/RODAPAREDE DE FAIXA DE GRANITO CINZA COM LARGURA DE 7 CM, ACIMA DA FAIXA, PINTURA ACRILICA COR VERDE KIWI (REF. CORAL), A 3 DEMÃOS SOBRE REBOCO E SELADOR
 - PINTURA ACRILICA A 3 DEMÃOS, COR BRANCO NEVE (REF. CORAL) OU EQUIVALENTE, SOBRE REBOCO E SELADOR
- N° PISOS**
- PORCELANATO PÓLIDO RETIFICADO, ACABAMENTO ACETINADO, DIM. 60X60CM, REF DE COR CIMENTO CINZA BOLD, REF. PORTOBELLO/EQUIVALENTE, JUNTA DE 1MM, REJUNTE CINZA CLARO
 - PISO DE CIMENTADO ANTIDERRAPANTE COM PINTURA ACRILICA COR CONCRETO, ACABAMENTO DESEMPENADO
 - PISO DE GRANITO CINZA ANDORINHA, ESP 2CM, ACABAMENTO LEVIGADO
- N° SOLEIRA**
- SOLEIRA EM GRANITO CINZA ANDORINHA, ESP. 2CM, LARGURA DE 15CM

QUADRO DE ESQUADRIAS - PROPOSTA

PORTA DE MADEIRA	NOME	LARG. x ALT.	MODELO
P1	0,80 x 2,10	PORTA DE ABRIR EM MADEIRA MACIÇA TIPO ANJELIM PEDRA C/VISOR PADRÃO SEDU + VERNIZ INCOLOR FOSCO	
P2	0,80 x 2,10	PORTA DE ABRIR EM MADEIRA MACIÇA TIPO ANJELIM PEDRA PADRÃO SEDU + VERNIZ INCOLOR FOSCO	
P3	0,80 x 2,10	PORTA DE ABRIR EM MADEIRA MACIÇA TIPO ANJELIM PEDRA PADRÃO SEDU - FINE + VERNIZ INCOLOR FOSCO	
P4	0,60 x 2,10	PORTA DE ABRIR EM MADEIRA MACIÇA TIPO ANJELIM PEDRA PADRÃO SEDU + VERNIZ INCOLOR FOSCO	
P5	0,60 x 1,60	PORTA DE ABRIR C/ VENEZIANAS EM ALUMÍNIO NATURAL - BOMES SANITÁRIOS	
P6	0,80 x 2,10	PORTA DIVISÓRIA COM ACABAMENTO DE CHAPA DE FIBRA DE MADEIRA	
P7	0,70 x 2,10	MADEIRA SARRAFADA C/ PINTURA ESMALTE SINTÉTICO S/VISOR	
P8	0,80 x 2,10	MADEIRA SARRAFADA C/ PINTURA ESMALTE SINTÉTICO C/VISOR	

JANELAS

NOME	LARG. x ALT./PEITORIL	MATERIAL
J1	3,55 x 1,47 / 1,09	JANELA CORRER ALUMÍNIO ANODIZ. COR NATURAL
J2	2,85 x 1,47 / 1,09	JANELA CORRER ALUMÍNIO ANODIZ. COR NATURAL
J3	2,50 x 1,25 / 1,20	JANELA CORRER ALUMÍNIO ANODIZ. COR NATURAL
J4	1,00 x 1,10 / 1,20	JANELA CORRER ALUMÍNIO ANODIZ. COR NATURAL
J5	1,10 x 1,10 / 1,20	JANELA CORRER ALUMÍNIO ANODIZ. COR NATURAL
J6	1,60 x 1,47 / 1,09	JANELA CORRER ALUMÍNIO ANODIZ. COR NATURAL

BÁSCULA

NOME	LARG. x ALT./PEITORIL	MATERIAL
B1	0,40 x 0,60 / 1,85	JANELA BASCULANTE ALUMÍNIO ANODIZ. COR NATURAL
B2	0,55 x 0,60 / 1,85	JANELA BASCULANTE ALUMÍNIO ANODIZ. COR NATURAL
B3	3,55 x 0,60 / 1,85	JANELA BASCULANTE ALUMÍNIO ANODIZ. COR NATURAL

COBOGÓ

NOME	LARG. x ALT./PEITORIL	MATERIAL
C1	0,80 x 0,40 / 1,80	CONCRETO C/ PINTURA ACRILICA CONCRETO, MODELO CRUZETA
C2	1,60 x 0,40 / 1,80	CONCRETO C/ PINTURA ACRILICA CONCRETO, MODELO CRUZETA

PORTÕES

NOME	LARG. x ALT.	MATERIAL
PF1	2,00 x 2,55	PORTÃO DE ABRIR DE FERRO EM BARRA CHATA, PINTURA EM ESMALTE SINTÉTICO COR BRANCO
PF2	1,00 x 2,55	PORTÃO DE ABRIR DE FERRO EM BARRA CHATA, PINTURA EM ESMALTE SINTÉTICO COR BRANCO
PN1	1,00 x 2,50	PORTÃO DE ABRIR NYLFOR 3D BELGO BEKAERT COR BRANCO BRILHANTE

GRADES

NOME	LARG. x ALT.	MATERIAL
G1	3,55 x 1,87	GRADE DE FERRO EM BARRA CHATA
G2	2,85 x 1,87	GRADE DE FERRO EM BARRA CHATA
G3	2,50 x 1,65	GRADE DE FERRO EM BARRA CHATA
G4	1,00 x 1,50	GRADE DE FERRO EM BARRA CHATA

GUICHES DE ALUMÍNIO

NOME	LARG. x ALT./PEITORIL	MATERIAL
G1	2,10 x 1,27 / 0,85	ALUMÍNIO C/VIDRO TEMPERADO LAMINADO LISO 6MM, FIXO
G2	1,20 x 1,10 / 0,86	ALUMÍNIO C/VIDRO TEMPERADO LAMINADO LISO 6MM, FIXO C/TELA MOSQUITO
G3	2,80 x 1,27 / 0,86	ALUMÍNIO C/VIDRO TEMPERADO LAMINADO LISO 6MM, FIXO C/TELA MOSQUITO

N°	DESCRIÇÃO	RESP.	DATA
05			
04			
03			
02			
01			

REVISÃO

<p>SEDU</p>	<p>GOVERNO DO ESTADO DO ESPÍRITO SANTO</p> <p>SECRETARIA DE ESTADO DA EDUCAÇÃO - SEDU</p>	<p>CONSÓRCIO CONTROL TEC SETEC</p>
	<p>GERÊNCIA DE REDE FÍSICA ESCOLAR</p>	
	<p>TÍTULO: REFORMA EEEFM LYRA RIBEIRO SANTOS</p>	

ENDEREÇO: RUA VALTRUDES ALVES ROSA, N°SN, KUBITSCHEK, GUARAPARI-ES

PRONOME: PROJETO EXECUTIVO

SUBSECRETÁRIO ESTADUAL: ALEXANDRE AQUINO DE FREITAS CUNHA

GERENTE DA GERFE: MARCELO AMORIM GONÇALVES

COORDENADOR GERAL: ERIC DA SILVA GUERRA

AUTOR PROJETO: WILSON RODRIGUES GONÇALVES

CO-AUTOR PROJETO:

RESPONSÁVEL TÉCNICO:

ARQUIVO: GUA08-P03-AQ-E-R1-01.dwg

REFERÊNCIA: **PLANTA BAIXA TÉRREO**

FORMATO: A1

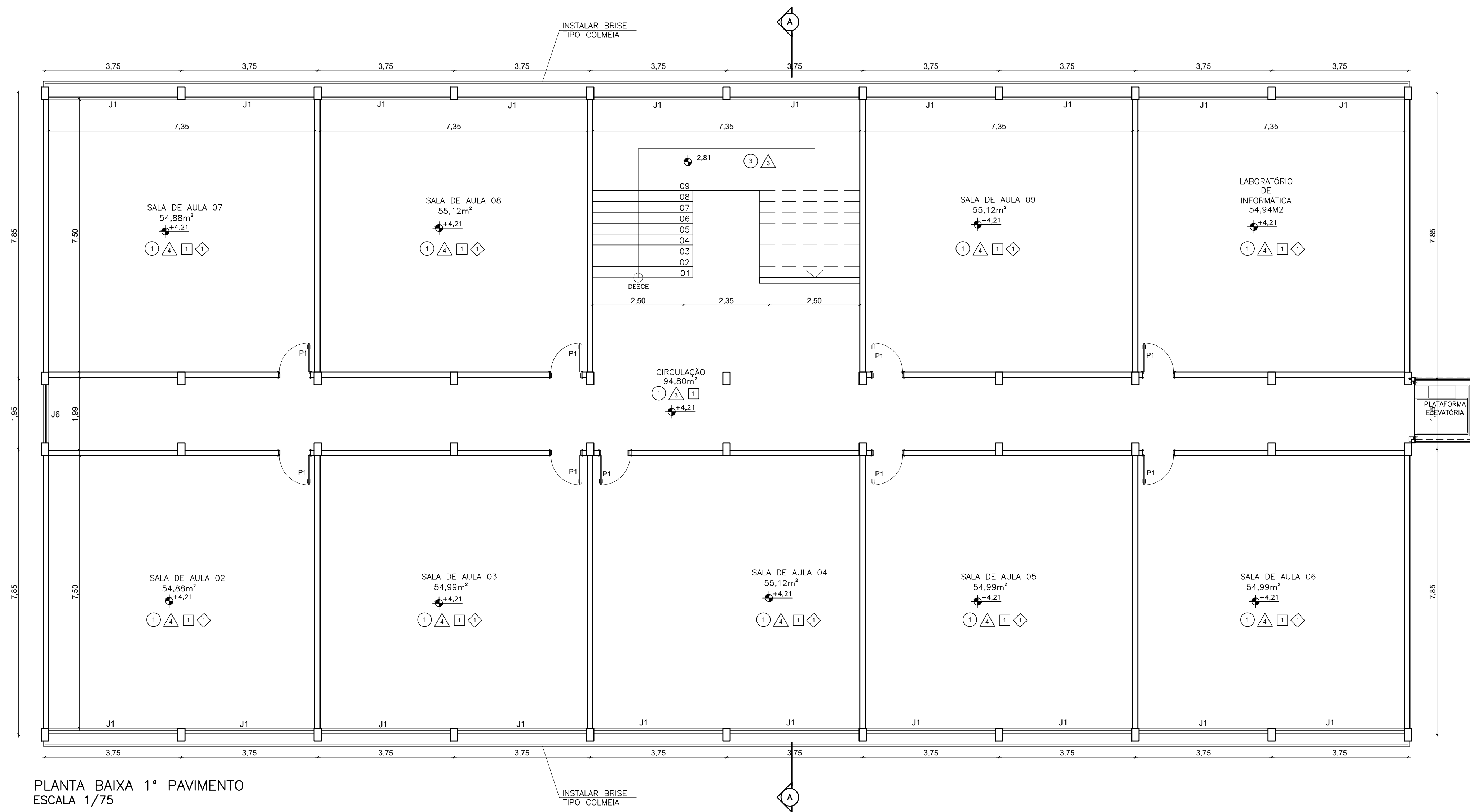
OBSERVAÇÕES:

DATA: MAIO/2022

VISTO:

REVISÃO: R1

02
19



PLANTA BAIXA 1º PAVIMENTO
ESCALA 1/75

05			
04			
03			
02			
01			
N°.	DESCRIÇÃO	RESP.	DATA

REVISÃO



GOVERNO DO ESTADO DO ESPÍRITO SANTO

SECRETARIA DE ESTADO DA EDUCAÇÃO - SEDU

GERÊNCIA DE REDE FÍSICA ESCOLAR

CONSÓRCIO CONTROL TEC | SETEC

TÍTULO: REFORMA EEEFM LYRA RIBEIRO SANTOS

ENDEREÇO: RUA VALTRUDES ALVES ROSA, N°SN, KUBITSCHKEK, GUARAPARI-ES

PRANCHA: PROJETO EXECUTIVO PROJETO: ARQUITETÔNICO

SUBSECRETÁRIO ESTADUAL: ALEXANDRE AQUINO DE FREITAS CUNHA

GERENTE DA GERFE: MARCELO AMORIM GONÇALVES ESCALA: INDICADA UNIDADE: METRO

COORDENADOR GERAL: ÉRICO DA SILVA GUERRA CREA-BR: 0600542770 VISTO:

AUTOR PROJETO: WILSON RODRIGUES GONÇALVES CAU-ES: A24721-9 VISTO:

CO-AUTOR PROJETO: CAU-ES: VISTO:

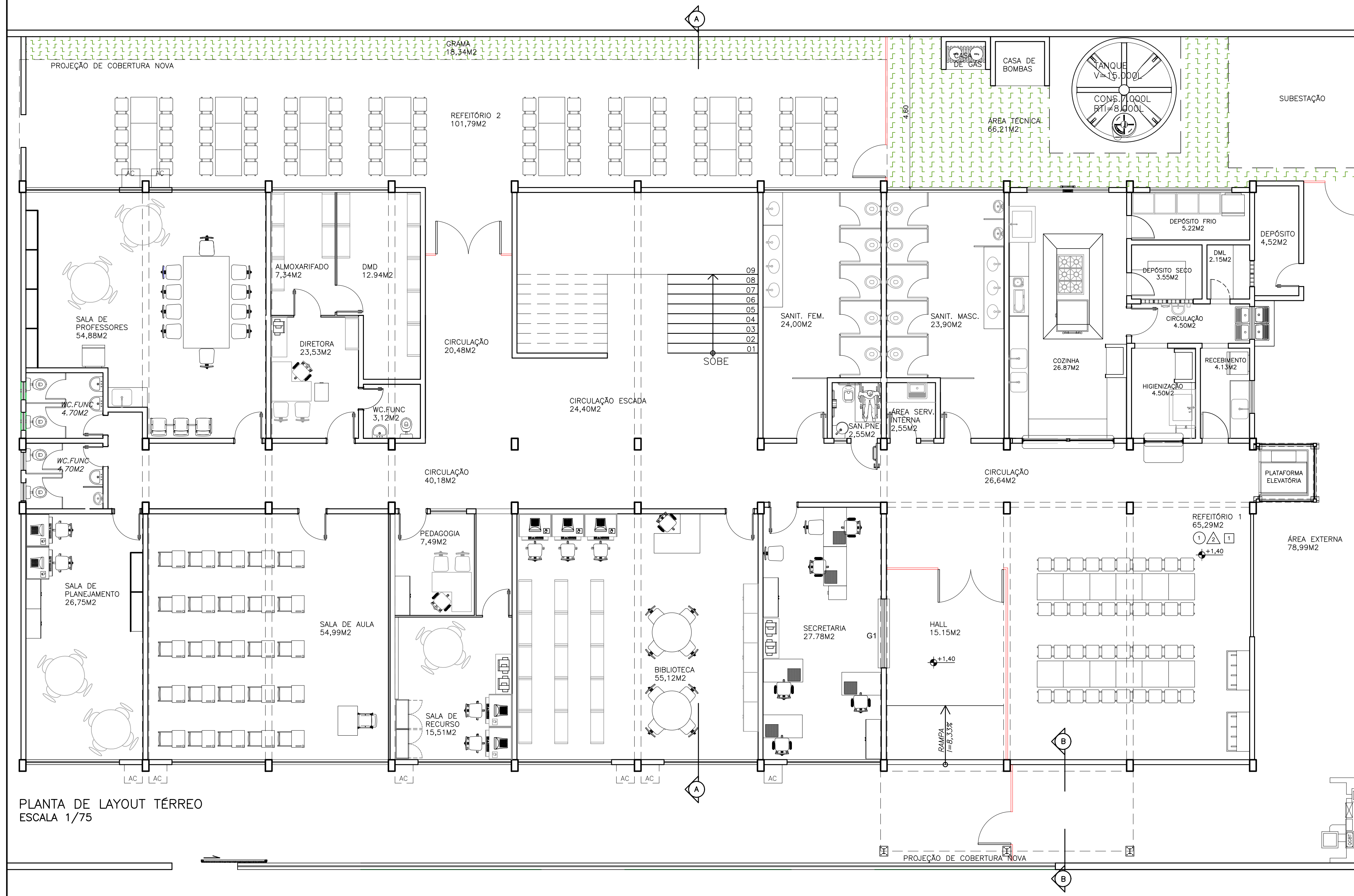
RESPONSÁVEL TÉCNICO: CREA: VISTO:

ARQUIVO: GUA08-P03-AQ-E-R1-01.dwg DESENHO: VISTO:

REFERÊNCIA: PLANTA BAIXA 1º PAVIMENTO FOLHA: 03


REFERÊNCIA: PLANTA BAIXA 1º PAVIMENTO FOLHA: 19

FORMATO: A1 EST OBSERVAÇÕES: DATA: MAIO/2022 VISTO: REVISÃO: R1



05			
04			
03			
02			
01			
N.º	DESCRIÇÃO	RESP.	DATA

REVISÃO

 <p>GOVERNO DO ESTADO DO ESPÍRITO SANTO SECRETARIA DE ESTADO DA EDUCAÇÃO - SEDU</p>	<p>CONSÓRCIO CONTROL TEC SETEC</p>

TÍTULO: **REFORMA EEFM LYRA RIBEIRO SANTOS**

ENDEREÇO: RUA VALTRUDES ALVES ROSA, N.ºSN, KUBITSCHKEK, GUARAPARI-ES

PRANCHA: **PROJETO EXECUTIVO** PROJETO: **ARQUITETÔNICO**

SUBSECRETÁRIO ESTADUAL: **ALEXANDRE AQUINO DE FREITAS CUNHA**

GERENTE DA GERFE: **MARCELO AMORIM GONÇALVES** ESCALA: **INDICADA** UNIDADE: **METRO**

COORDENADOR GERAL: **ÉRICO DA SILVA GUERRA** CREA-BR: **0600542770** VISTO:

AUTOR PROJETO: **WILSON RODRIGUES GONÇALVES** CAU-ES: **A24721-9** VISTO:

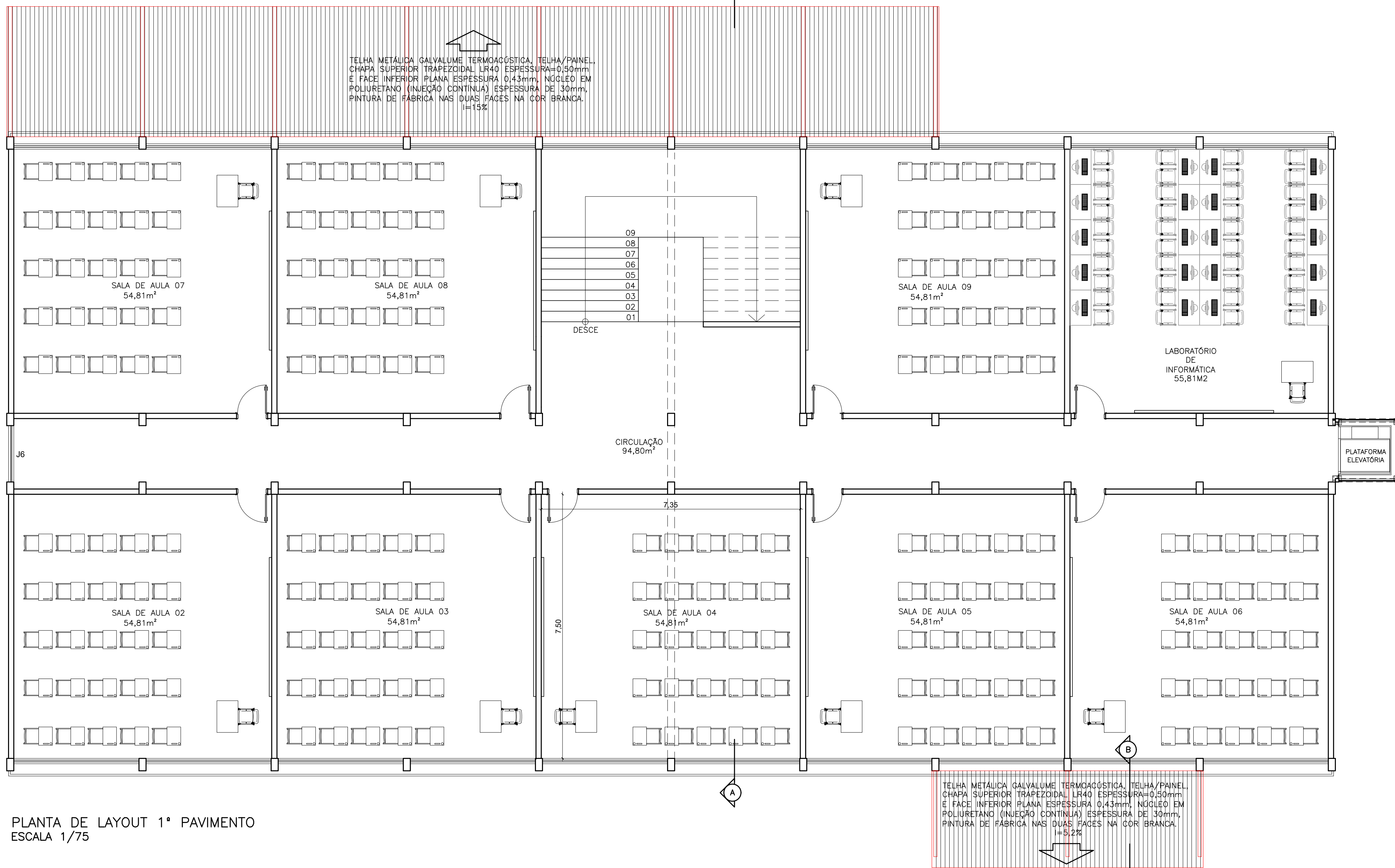
CO-AUTOR PROJETO: VISTO:

RESPONSÁVEL TÉCNICO: CREA: VISTO:

ARQUIVO: **GUA08-P03-AQ-E-R1-01.dwg** DESENHO: VISTO:

REFERÊNCIA: **PLANTA DE LAYOUT TÉRREO** FOLHA: **04**

FORMATO: **A1 EST 770x420** OBSERVAÇÕES: DATA: **MAIO/2022** VISTO: REVISÃO: **R1**



PLANTA DE LAYOUT 1º PAVIMENTO
ESCALA 1/75

N.º	DESCRIÇÃO	RESP.	DATA
05			
04			
03			
02			
01			

REVISÃO

GOVERNO DO ESTADO DO ESPÍRITO SANTO

SECRETARIA DE ESTADO DA EDUCAÇÃO - SEDU

GERÊNCIA DE REDE FÍSICA ESCOLAR

CONSÓRCIO CONTROL TEC | SETEC

TÍTULO: **REFORMA EEEFM LYRA RIBEIRO SANTOS**

ENDEREÇO: RUA VALTRUDES ALVES ROSA, N.ºSN, KUBITSCHKEK, GUARAPARI-ES

PRANCHA: PROJETO EXECUTIVO

SUBSECRETÁRIO ESTADUAL: ALEXANDRE AQUINO DE FREITAS CUNHA

PROJETO: ARQUITETÔNICO

GERENTE DA GERFE: MARCELO AMORIM GONÇALVES	ESCALA: INDICADA	UNIDADE: METRO
COORDENADOR GERAL: ÉRICO DA SILVA GUERRA	CREA-BR: 0600542770	VISTO:
AUTOR PROJETO: WILSON RODRIGUES GONÇALVES	CAU-ES: A24721-9	VISTO:
CO-AUTOR PROJETO:	CAU-ES:	VISTO:
RESPONSÁVEL TÉCNICO:	CREA:	VISTO:
ARQUIVO: GUA08-P03-AQ-E-R1-01.dwg	DESENHO:	VISTO:

REFERÊNCIA: **PLANTA DE LAYOUT 1º PAVIMENTO**

FORMATO: A1 EST 770x420

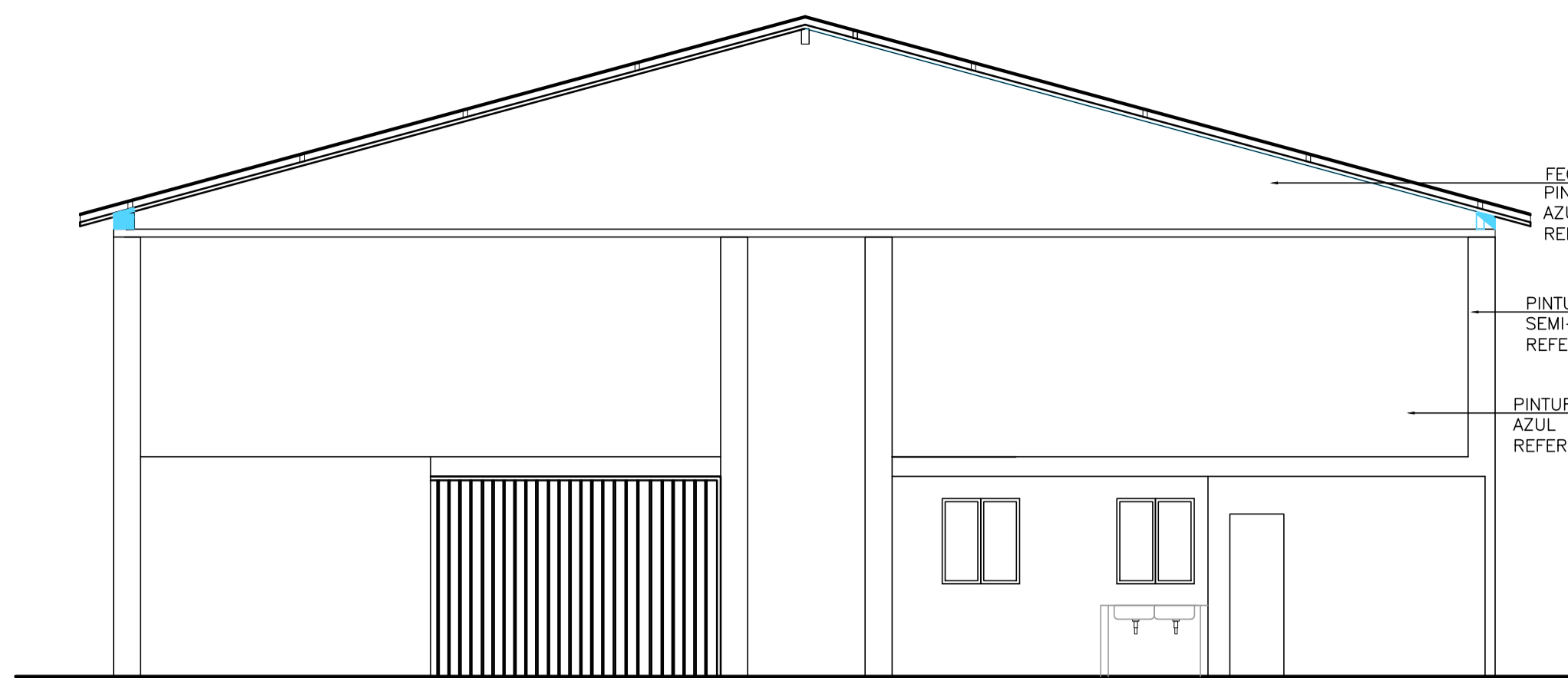
OBSERVAÇÕES:

DATA: MAIO/2022

VISTO:

REVISÃO: R1

05
19

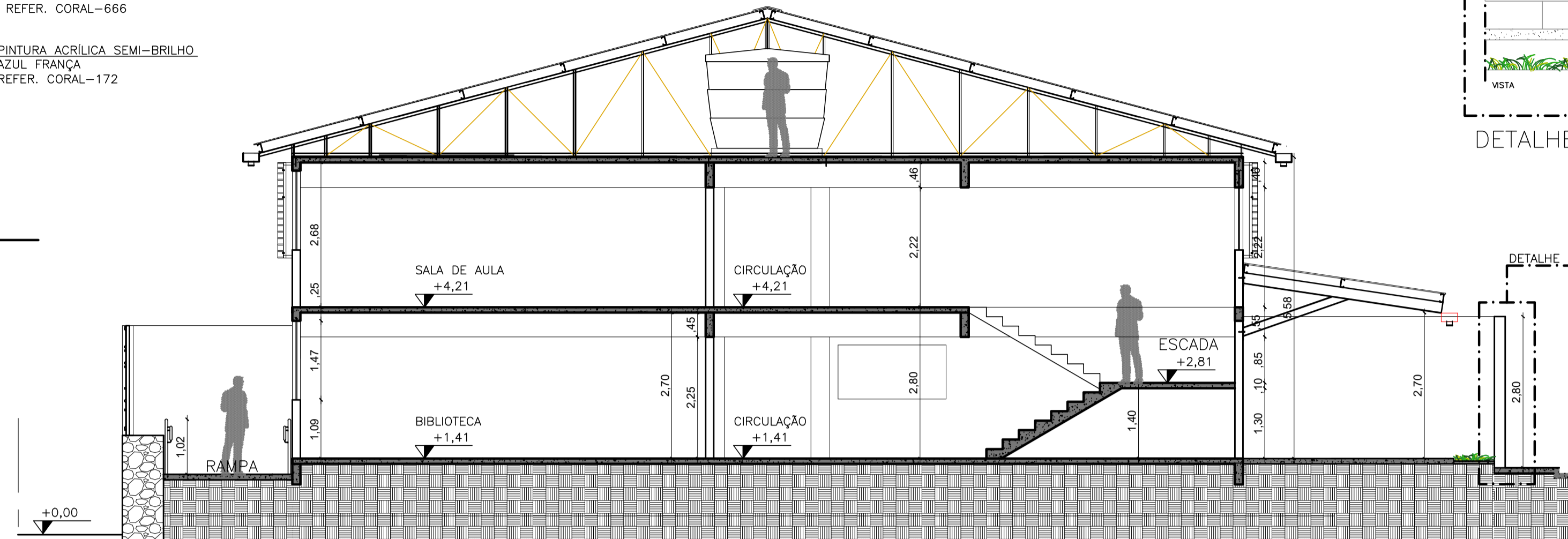


FACHADA 3
ESCALA 1/75

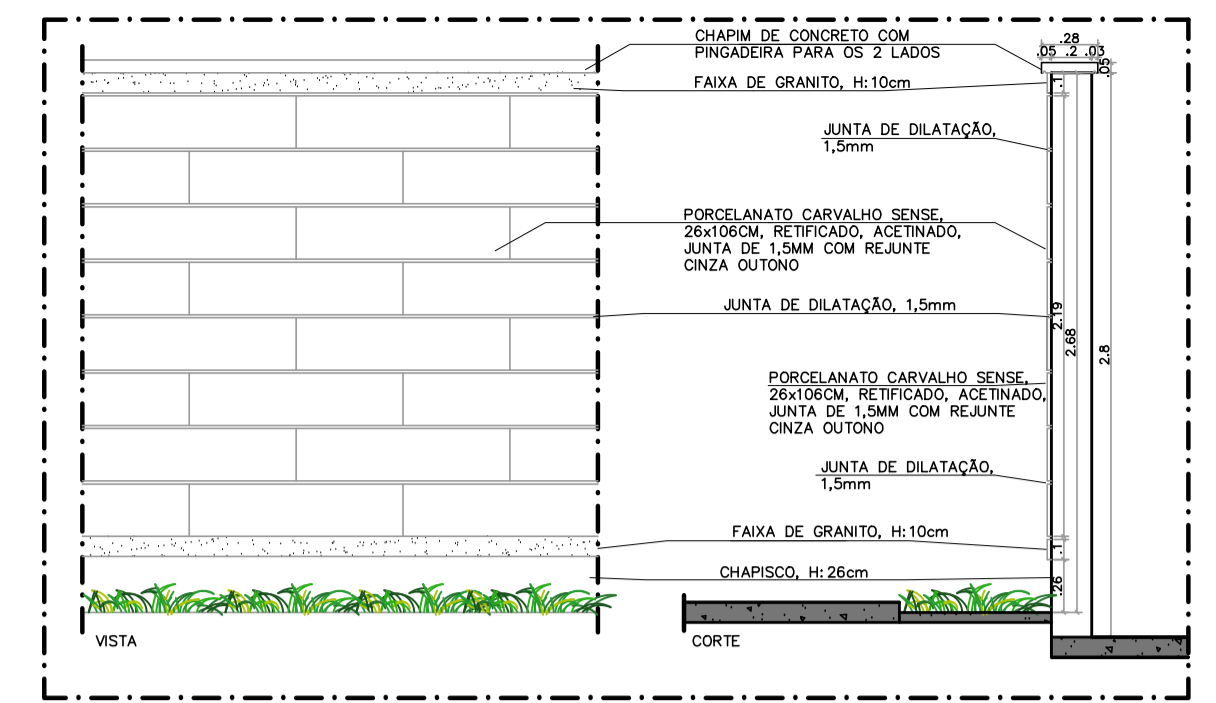
FECHAMENTO EM ALVENARIA +
PINTURA ACRÍLICA SEMI-BRILHO
AZUL FRANÇA
REFER. CORAL-172

PINTURA ACRÍLICA
SEMI-BRILHO CONCRETO
REFER. CORAL-666

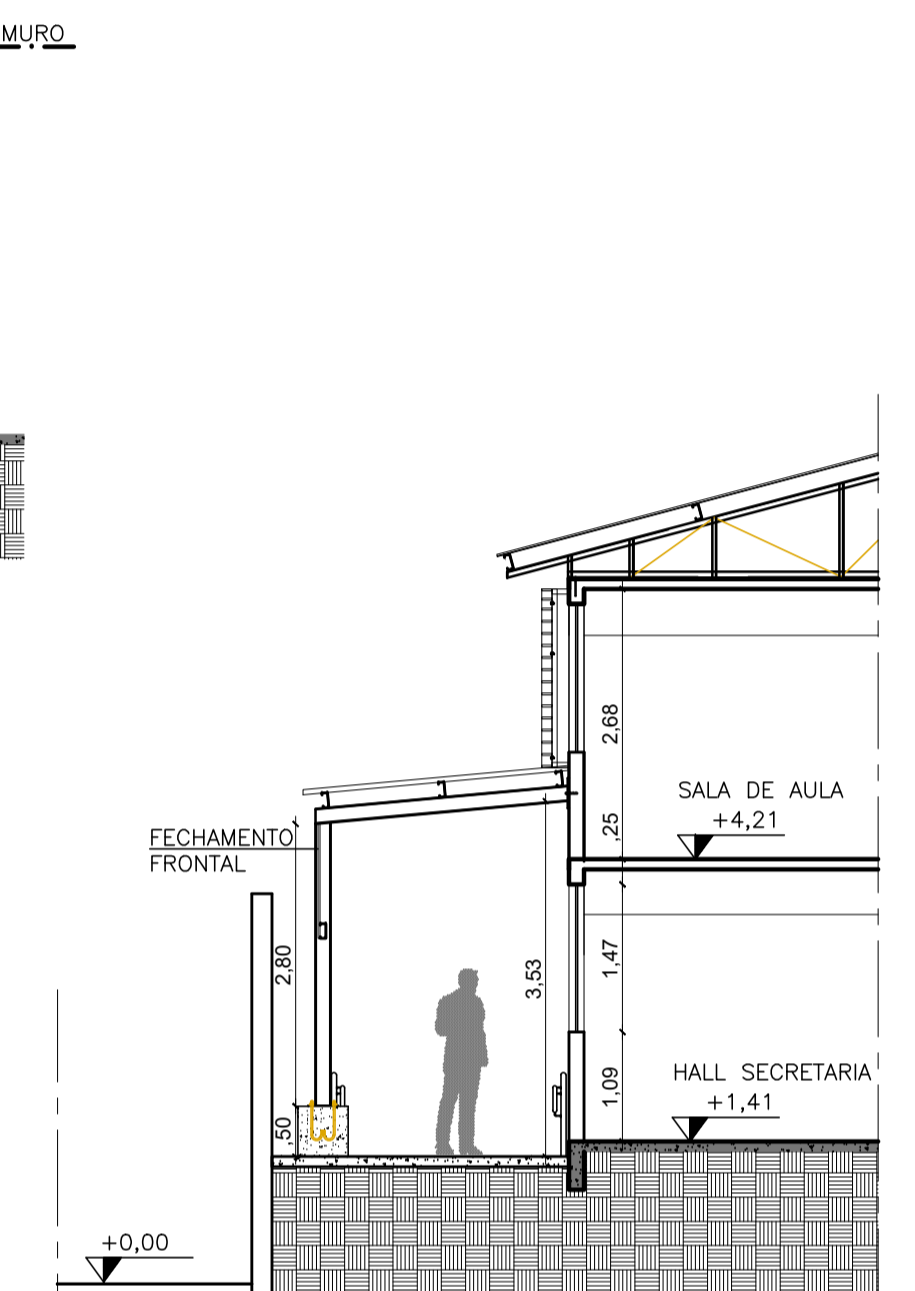
PINTURA ACRÍLICA SEMI-BRILHO
AZUL FRANÇA
REFER. CORAL-172



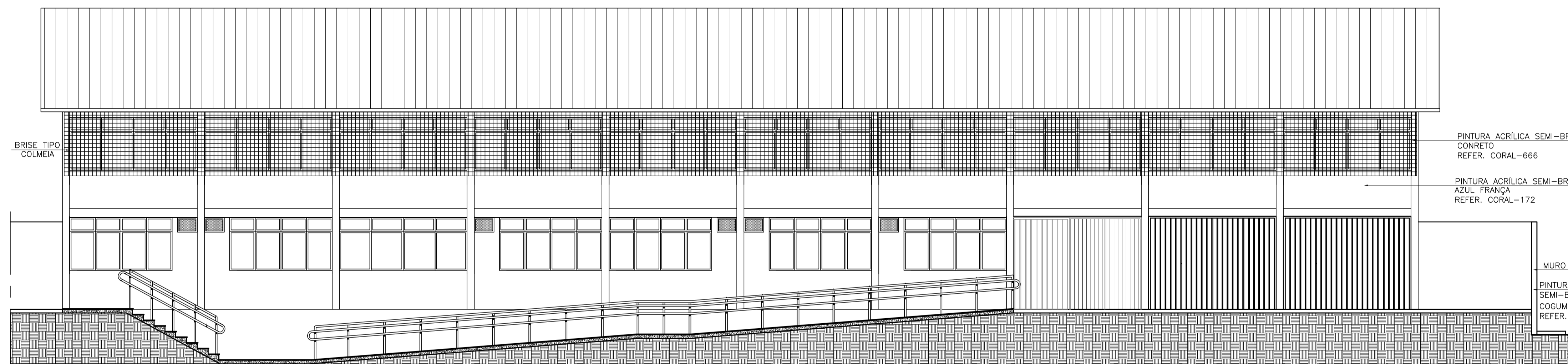
CORTE AA



DETALHE MURO



CORTE BB

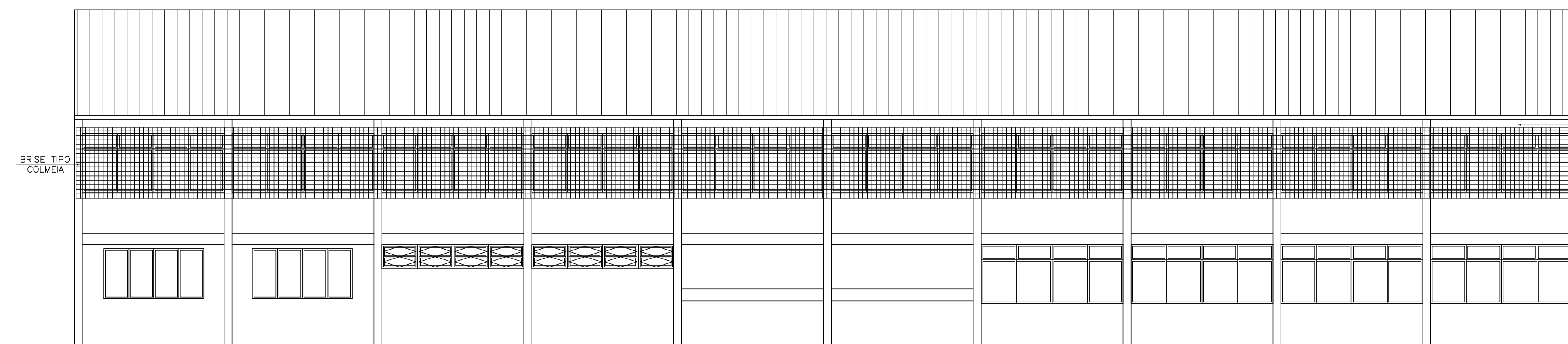


FACHADA 1
ESCALA 1/75

PINTURA ACRÍLICA SEMI-BRILHO
CONCRETO
REFER. CORAL-666

PINTURA ACRÍLICA SEMI-BRILHO
AZUL FRANÇA
REFER. CORAL-172

MURO EXISTENTE
PINTURA ACRÍLICA SEMI-BRILHO
COGUMELO JAPONÊS
REFER. CORAL-850



FACHADA 2
ESCALA 1/75

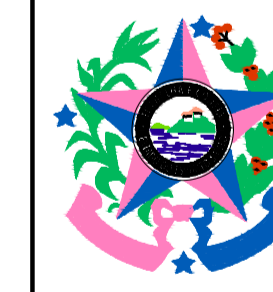
PINTURA ACRÍLICA SEMI-BRILHO
AZUL FRANÇA
REFER. CORAL-172

PINTURA ACRÍLICA SEMI-BRILHO
CONCRETO
REFER. CORAL-666

MURO EXISTENTE
PINTURA ACRÍLICA SEMI-BRILHO
COGUMELO JAPONÊS
REFER. CORAL-850

Nº.	DESCRIÇÃO	RESP.	DATA
05			
04			
03			
02			
01			

REVISÃO



**GOVERNO DO ESTADO
DO ESPÍRITO SANTO**

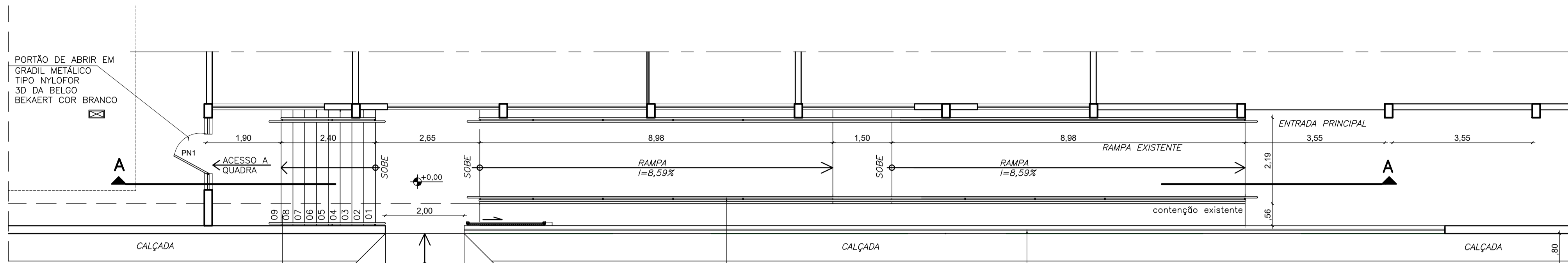
SECRETARIA DE ESTADO DA EDUCAÇÃO - SEDU

CONSÓRCIO
CONTROL TEC | SETEC

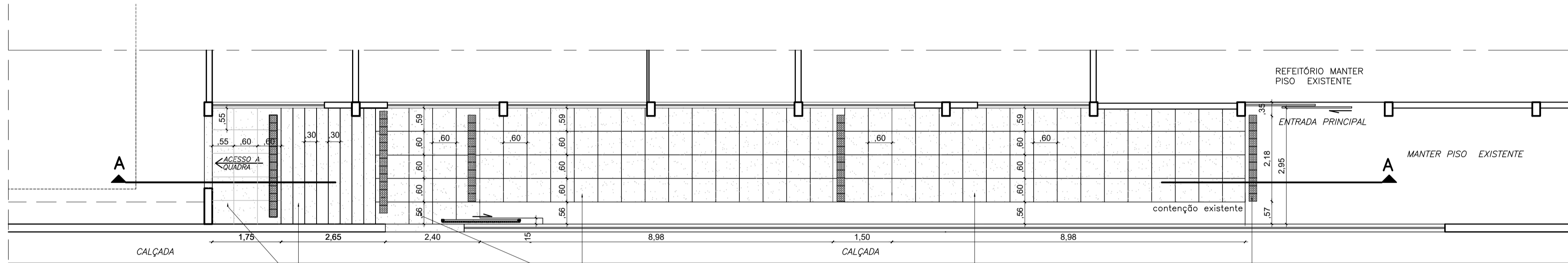
SEDU

GERÊNCIA DE REDE FÍSICA ESCOLAR

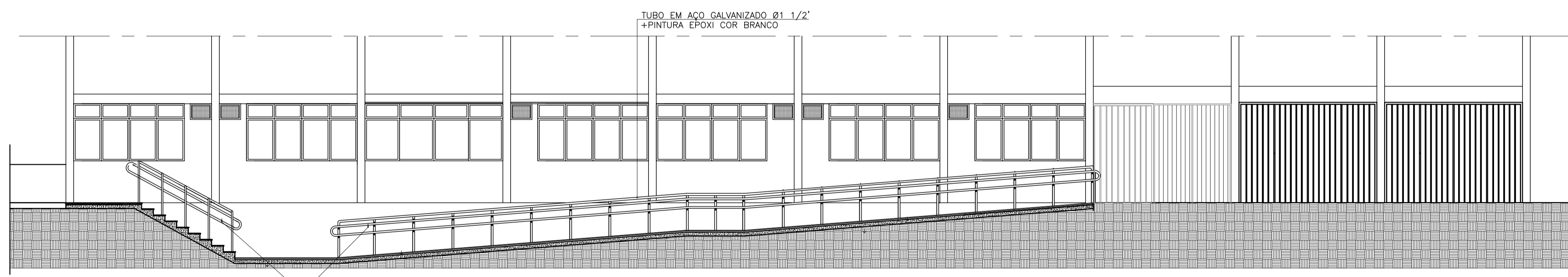
TÍTULO: REFORMA EEEEFM LYRA RIBEIRO SANTOS			
ENDEREÇO: RUA VALTRUDES ALVES ROSA, NºSN, KUBITSCHEK, GUARAPARI-ES			
FRANCHA: PROJETO EXECUTIVO	PROJETO: ARQUITETÔNICO		
SUBSECRETÁRIO ESTADUAL: ALEXANDRE AQUINO DE FREITAS CUNHA	ESCALA: INDICADA	UNIDADE: METRO	
GERENTE DA GERFE: MARCELO AMORIM GONÇALVES	CREA-BR: 0600542770		
COORDENADOR GERAL: ÉRICO DA SILVA GUERRA	CAU-ES: A24721-9	VISTO:	
AUTOR PROJETO: WILSON RODRIGUES GONÇALVES	CAU-ES:	VISTO:	
CO-AUTOR PROJETO:	CREA:	VISTO:	
RESPONSÁVEL TÉCNICO:	DESENHO:	VISTO:	
ARQUIVO: GUA08-P03-AQ-E-R1-01.dwg			
REFERÊNCIA: VISTAS E CORTES		FOLHA: 06 19	
FORMATO: A1	OBSERVAÇÕES:	DATA: MAIO/2022	REVISÃO: R1



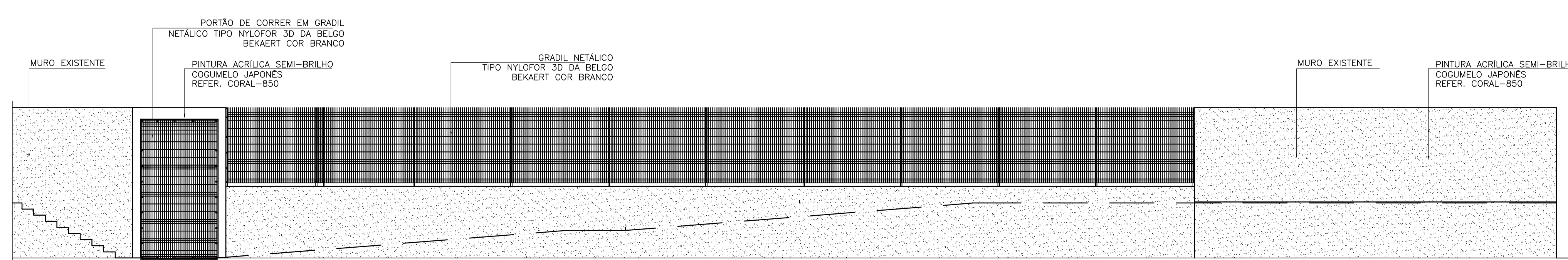
PLANTA BAIXA
ESCALA 1/75



PLANTA BAIXA
ESCALA 1/75



CORTE AA
ESCALA 1/75



VISTA A
ESCALA 1/75

05			
04			
03			
02			
01			
Nº.	DESCRIÇÃO	RESP.	DATA

REVISÃO

GOVERNO DO ESTADO DO ESPÍRITO SANTO

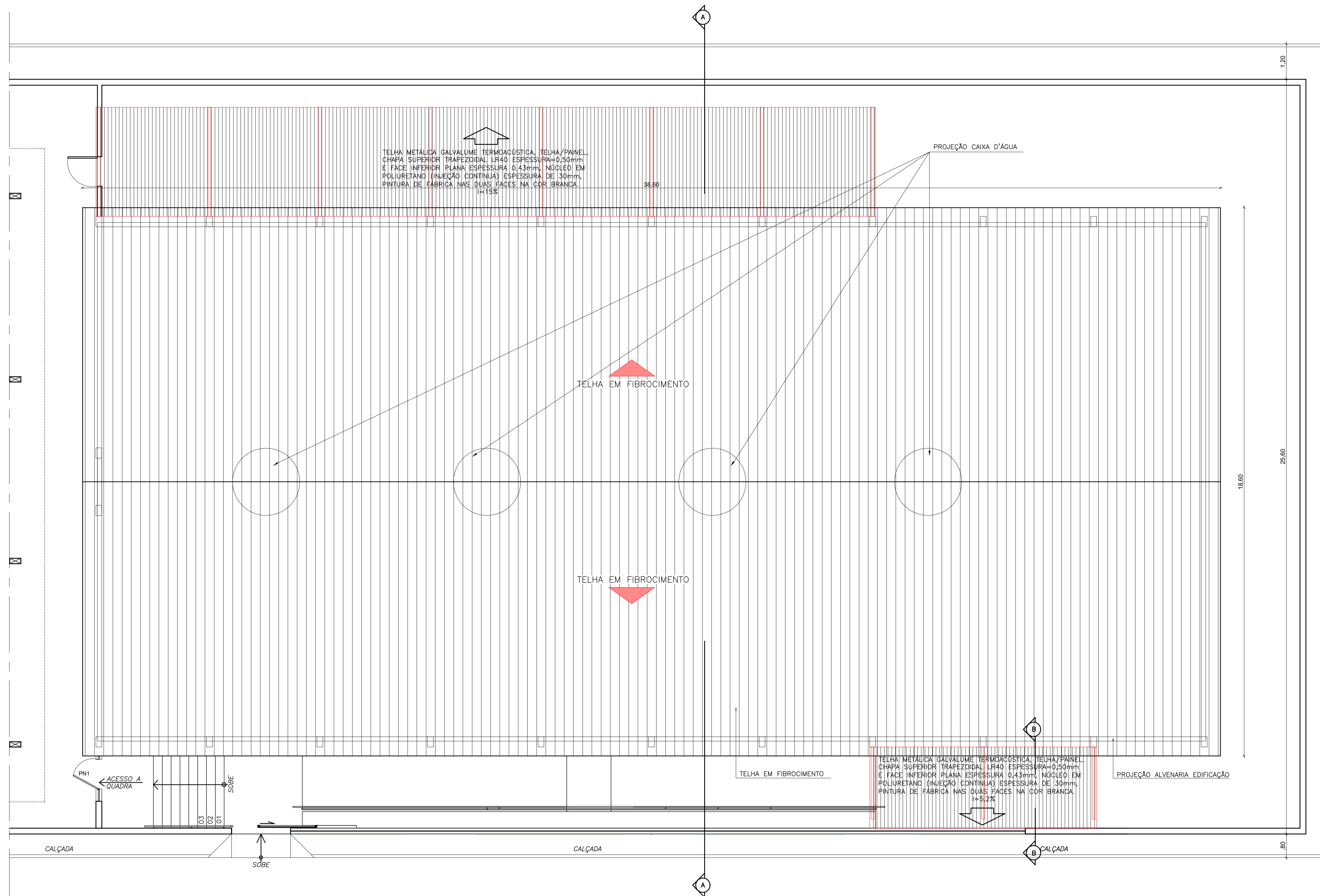
SECRETARIA DE ESTADO DA EDUCAÇÃO - SEDU

GERÊNCIA DE REDE FÍSICA ESCOLAR

CONSÓRCIO CONTROL TEC | SETEC

TÍTULO: REFORMA EEEFM LYRA RIBEIRO SANTOS		
ENDEREÇO: RUA VALTRUDES ALVES ROSA, N°SN, KUBITSCHKE, GUARAPARI-ES		
PRONOME: PROJETO EXECUTIVO		PROJETO: ARQUITETÔNICO
SUBSECRETÁRIO ESTADUAL: ALEXANDRE AQUINO DE FREITAS CUNHA		
GERENTE DA GERFE: MARCELO AMORIM GONÇALVES	ESCALA: INDICADA	UNIDADE: METRO
COORDENADOR GERAL: ÉRICO DA SILVA GUERRA	CREA-BR: 0600542770	VISTO:
AUTOR PROJETO: WILSON RODRIGUES GONÇALVES	CAU-ES: A24721-9	VISTO:
CO-AUTOR PROJETO:	CAU-ES:	VISTO:
RESPONSÁVEL TÉCNICO:	CREA:	VISTO:
ARQUIVO: GUA08-P03-AQ-E-R1-01.dwg	DESENHO:	VISTO:

REFERÊNCIA: PLANTA BAIXA - RAMPA ENTRADA CORTE AA VISTA A		FOLHA: 07 19
FORMATO: A1	OBSERVAÇÕES:	REVISÃO: R1
DATA: MAIO/2022	VISTO:	



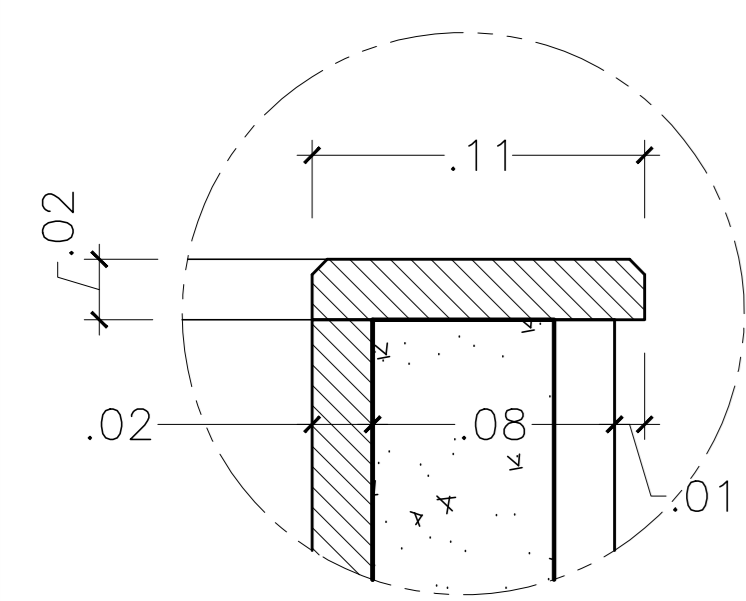
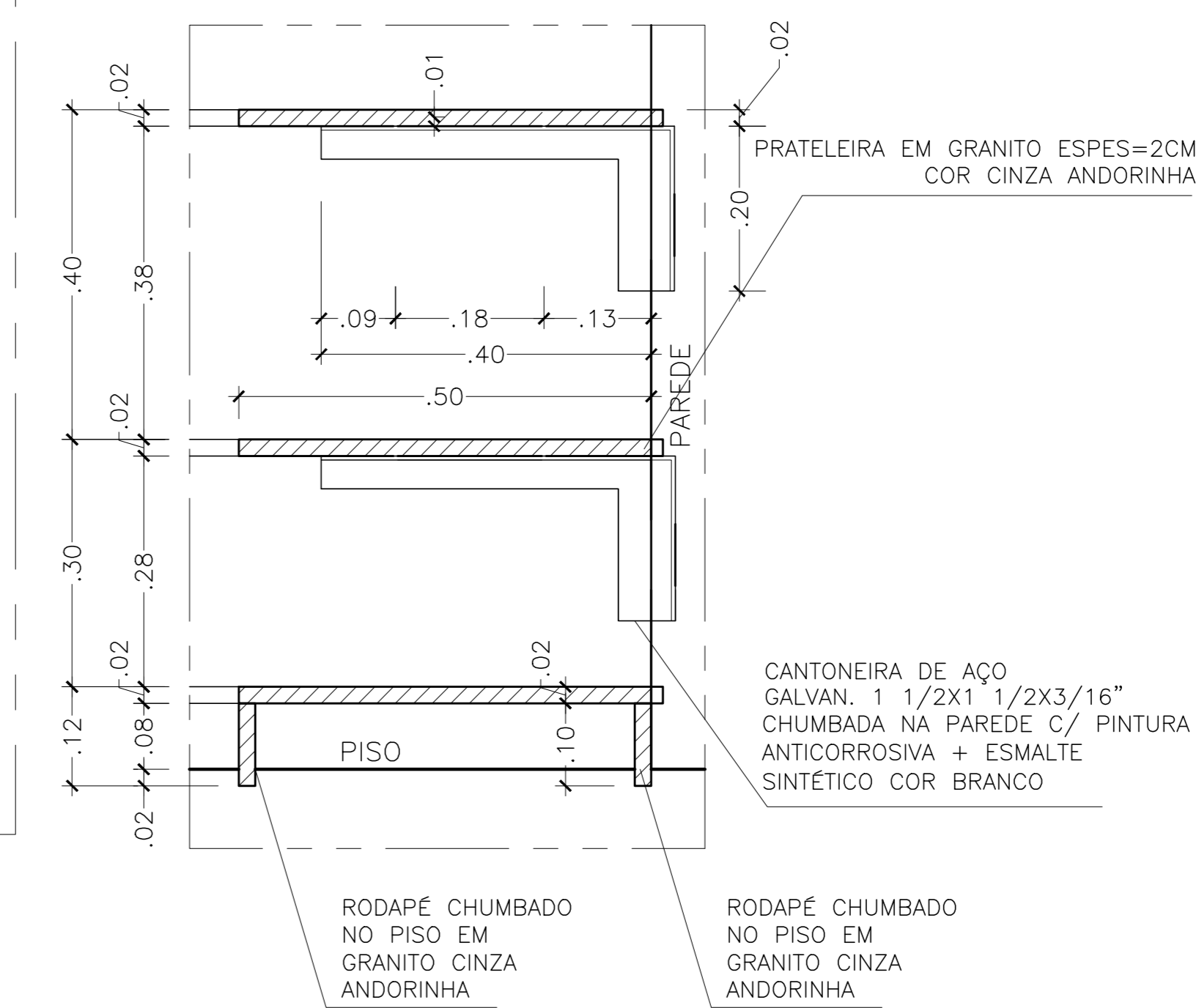
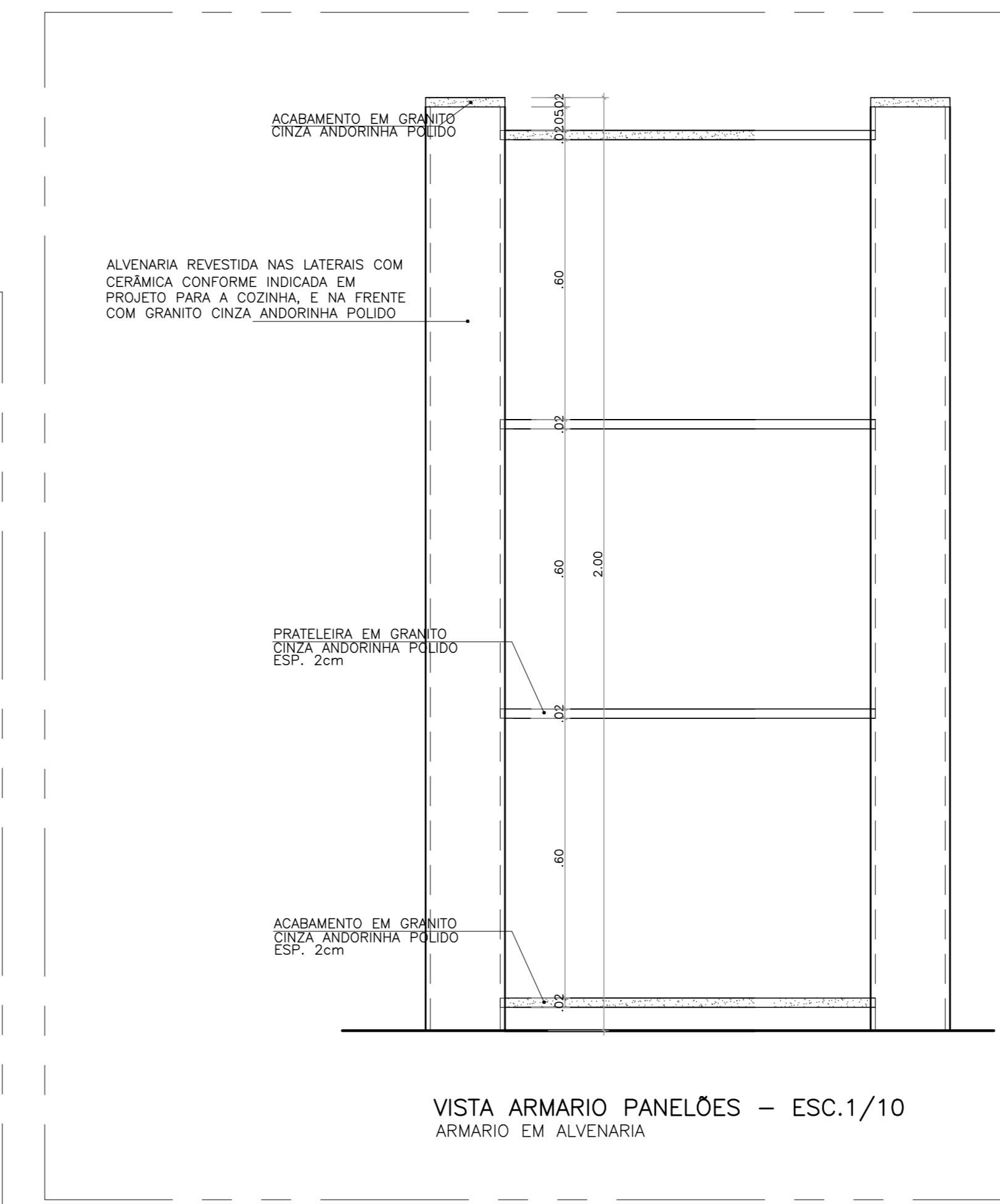
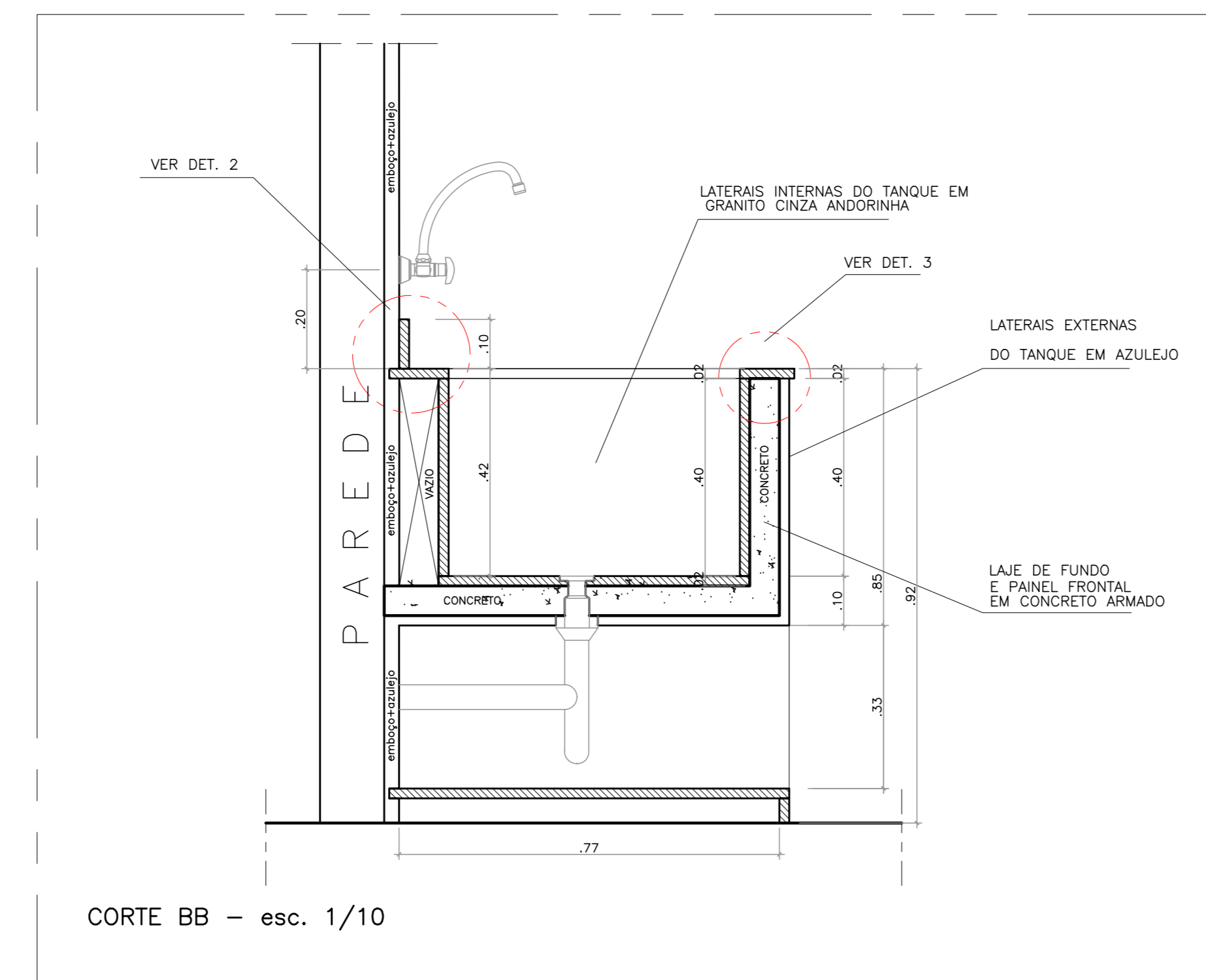
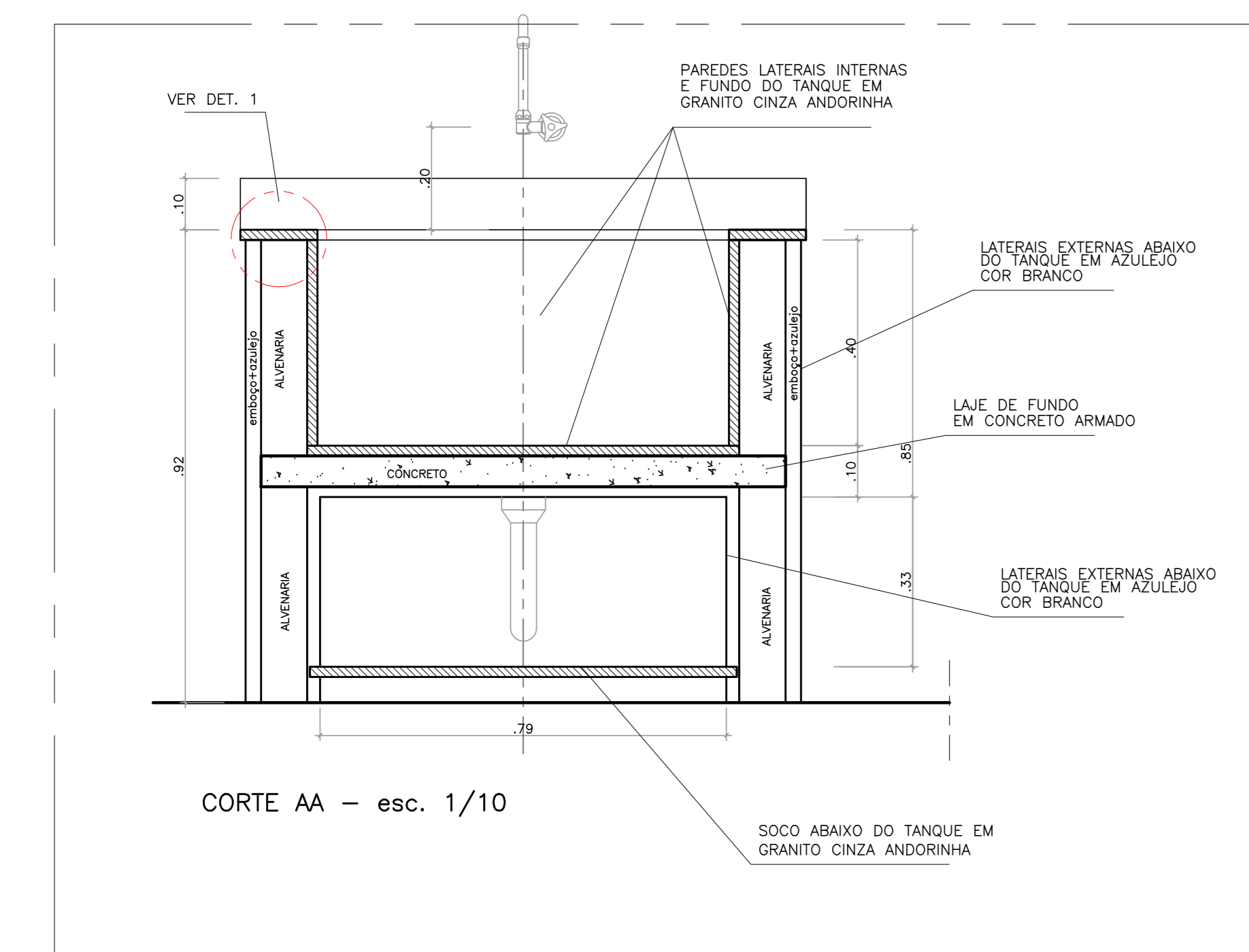
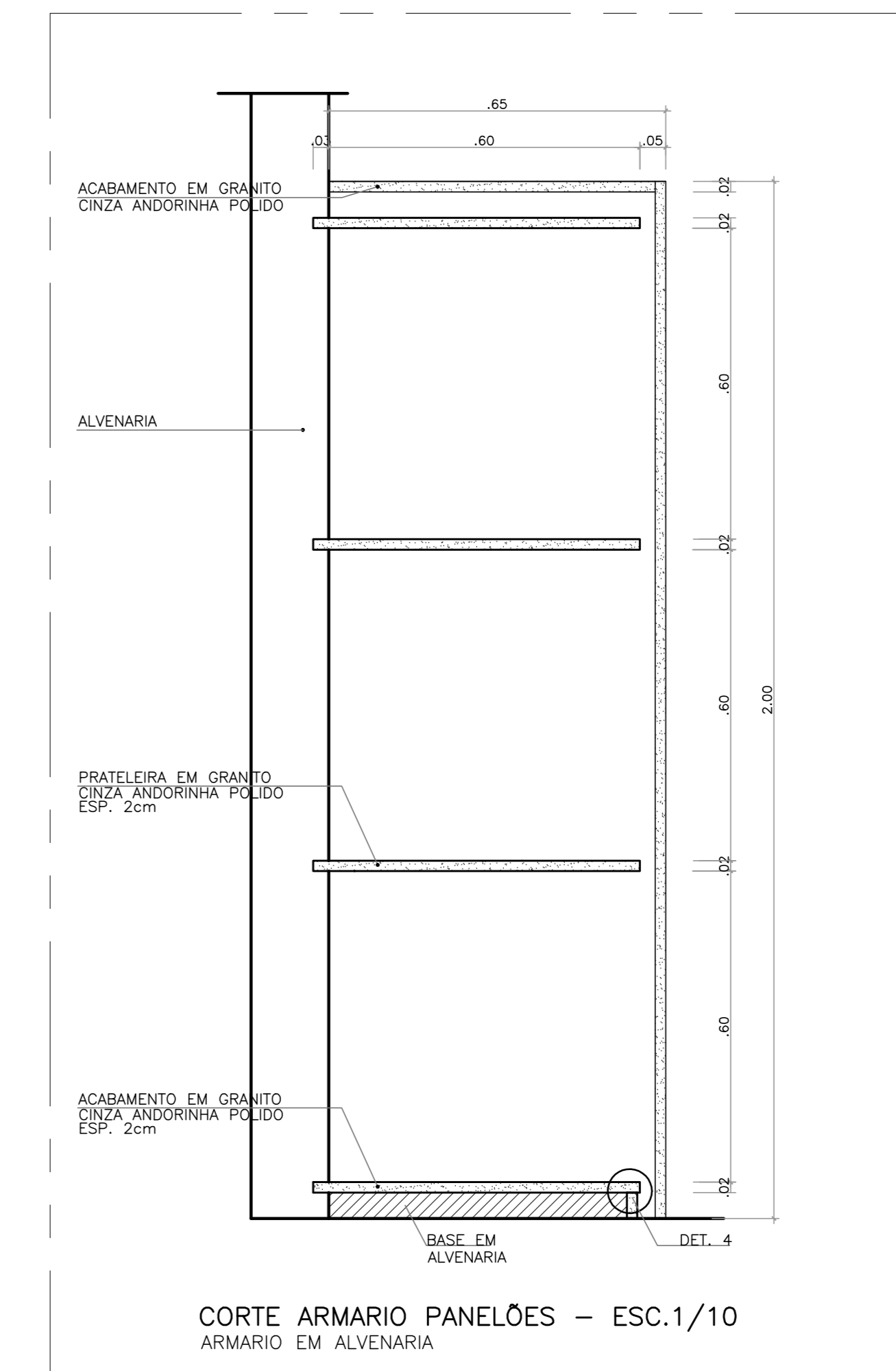
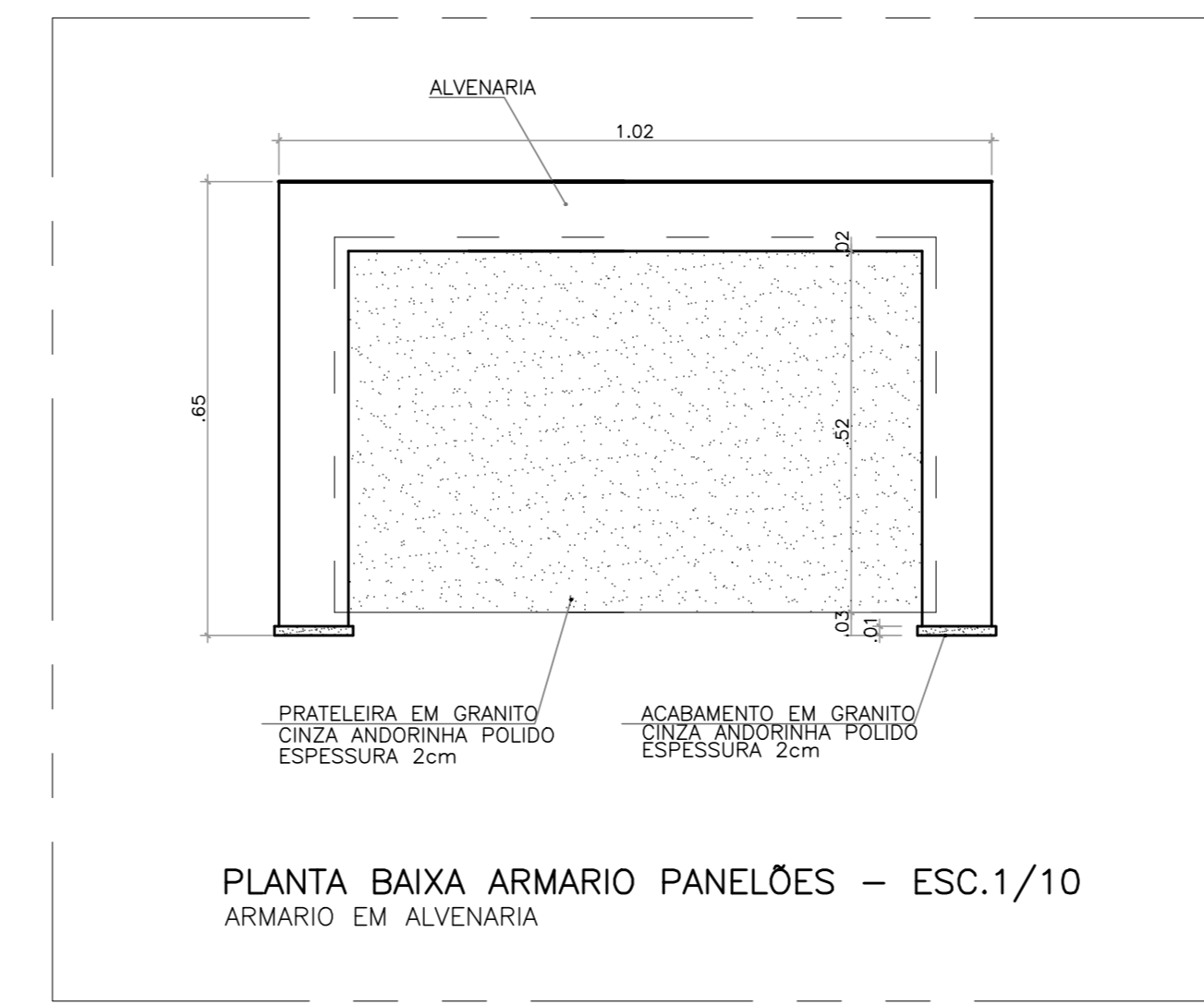
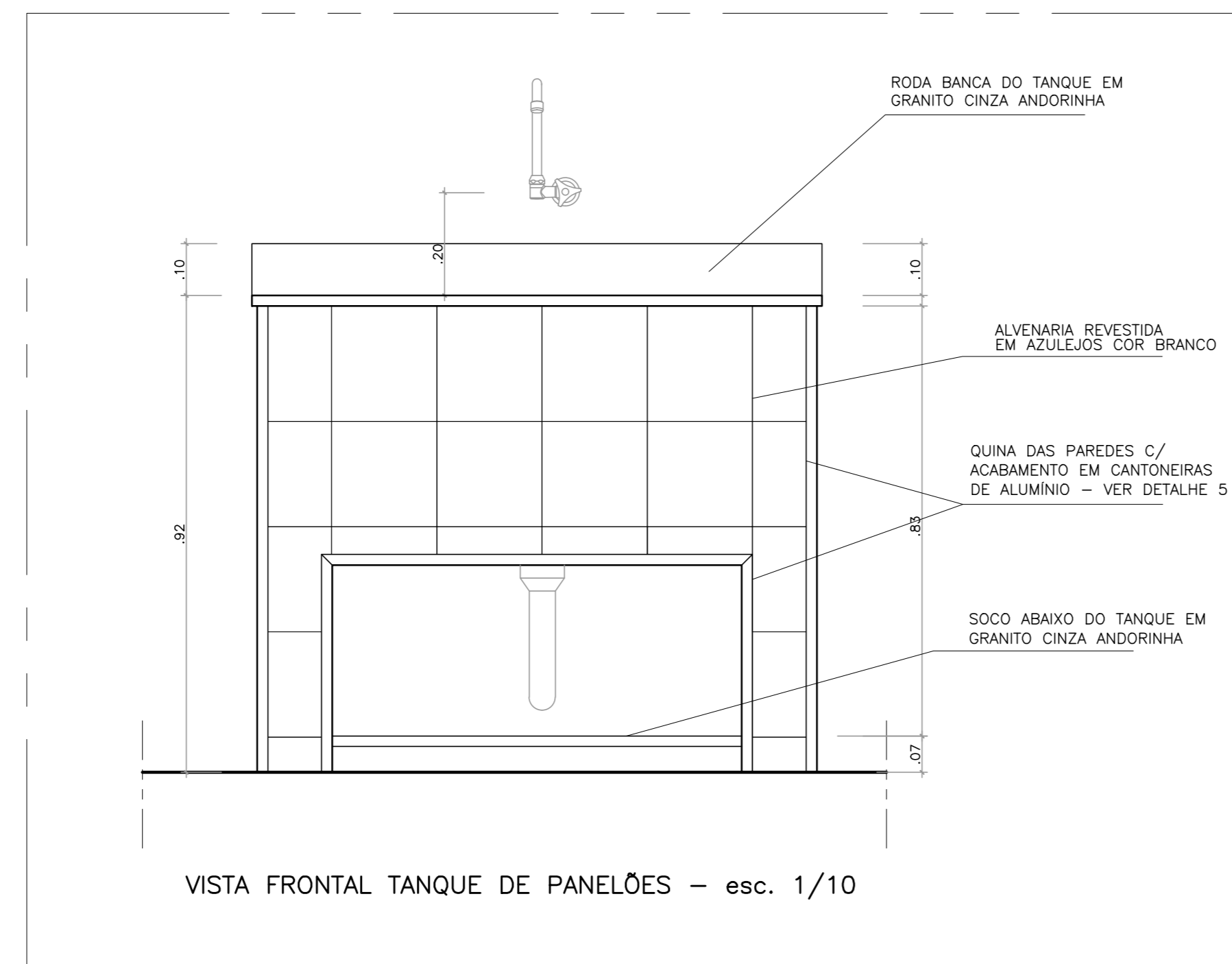
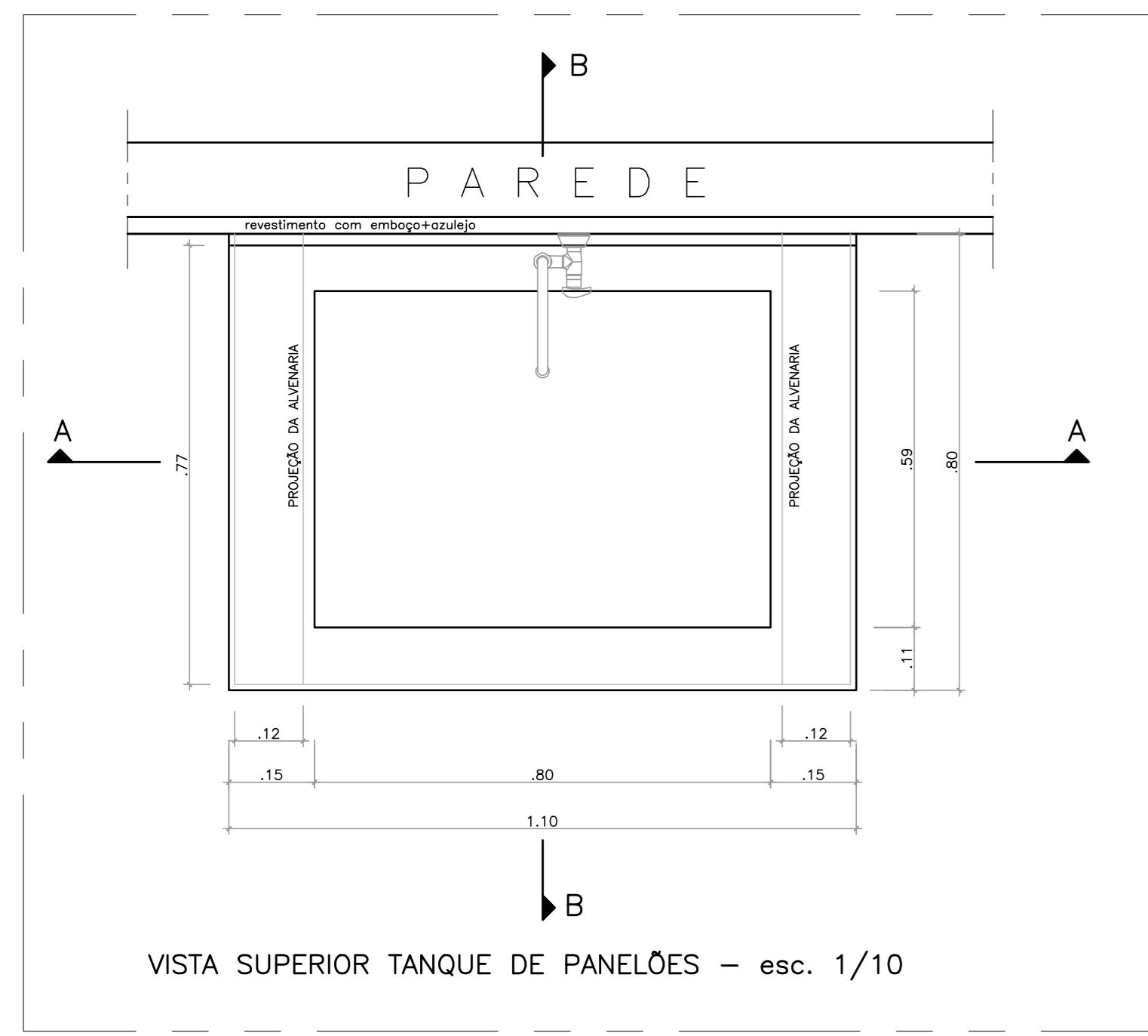
PLANTA DE COBERTURA
ESCALA 1/75

05			
04			
03			
02			
01			
N.º	DESCRIÇÃO	RESP.	DATA

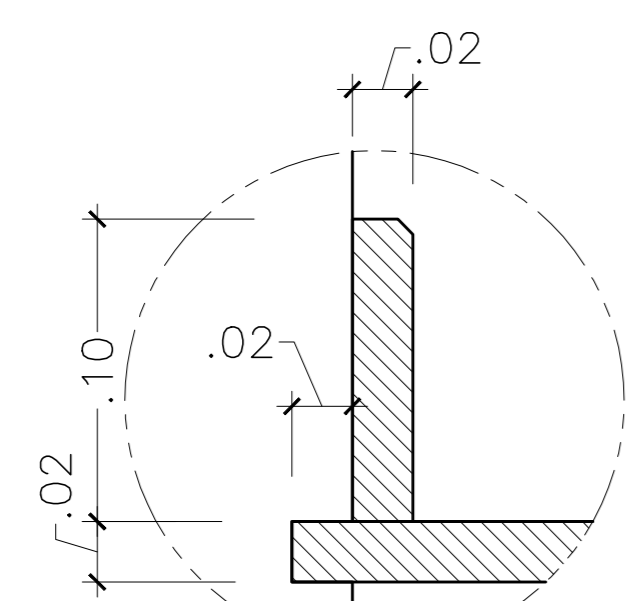
REVISÃO

	GOVERNO DO ESTADO DO ESPÍRITO SANTO SECRETARIA DE ESTADO DA EDUCAÇÃO - SEDU CONSÓRCIO CONTROL TEC SETEC	CONSÓRCIO CONTROL TEC SETEC
	SEDU GERÊNCIA DE REDE FÍSICA ESCOLAR	

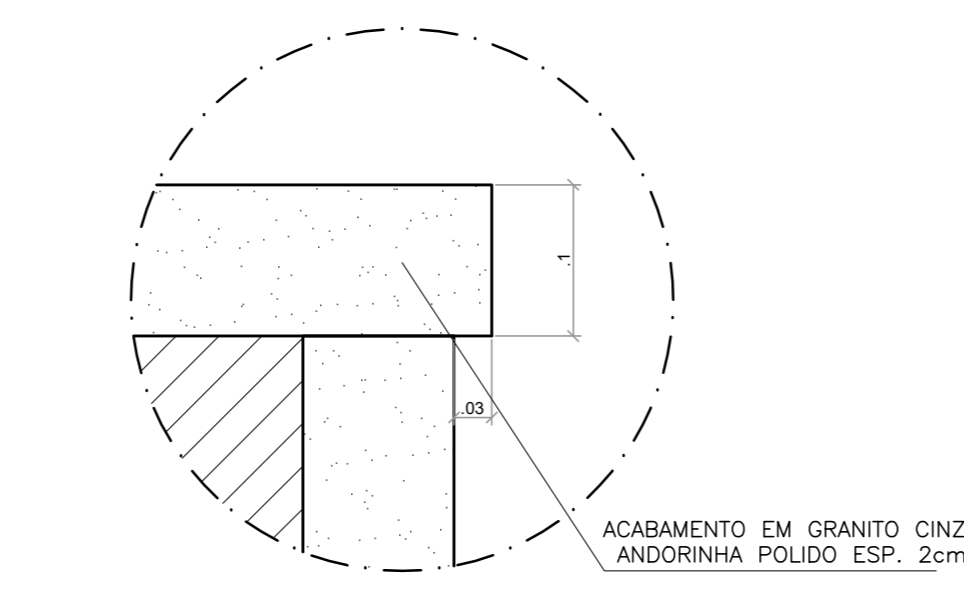
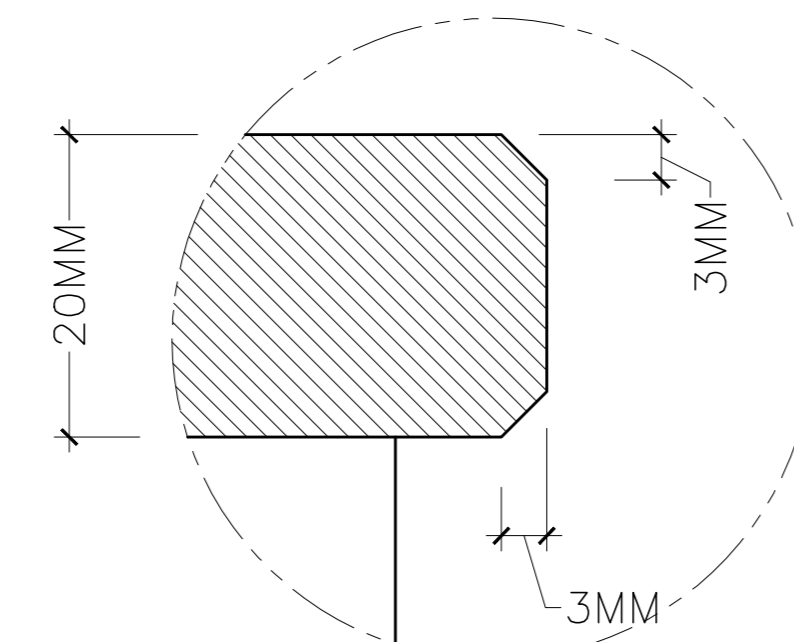
TÍTULO: REFORMA EEEFM LYRA RIBEIRO SANTOS			
ENDEREÇO: RUA VALTRUDES ALVES ROSA, N.ºSN, KUBITSCHKE, GUARAPARI-ES			
PRANCHA: PROJETO EXECUTIVO	PROJETO: ARQUITETÔNICO		
SUBSECRETÁRIO ESTADUAL: ALEXANDRE AQUINO DE FREITAS CUNHA	ESCALA: INDICADA	UNIDADE: METRO	
GERENTE DA GERFE: MARCELO AMORIM GONÇALVES	CREA-BR: 0600542770	VISTO:	
COORDENADOR GERAL: ERICO DA SILVA GUERRA	CAU-ES: A24721-9	VISTO:	
AUTOR PROJETO: WILSON RODRIGUES GONÇALVES	CAU-ES:	VISTO:	
CO-AUTOR PROJETO:	CREA:	VISTO:	
RESPONSÁVEL TÉCNICO:	CREA:	VISTO:	
ARQUIVO: GUA08-P03-AQ-E-R1-01.dwg	DESENHO:	VISTO:	
REFERÊNCIA: PLANTA DE COBERTURA			FOLHA: 08 19
FORMATO: A1	OBSERVAÇÕES:	DATA: MAIO/2022	VISTO:
REVISÃO: R1			REVISÃO: R1



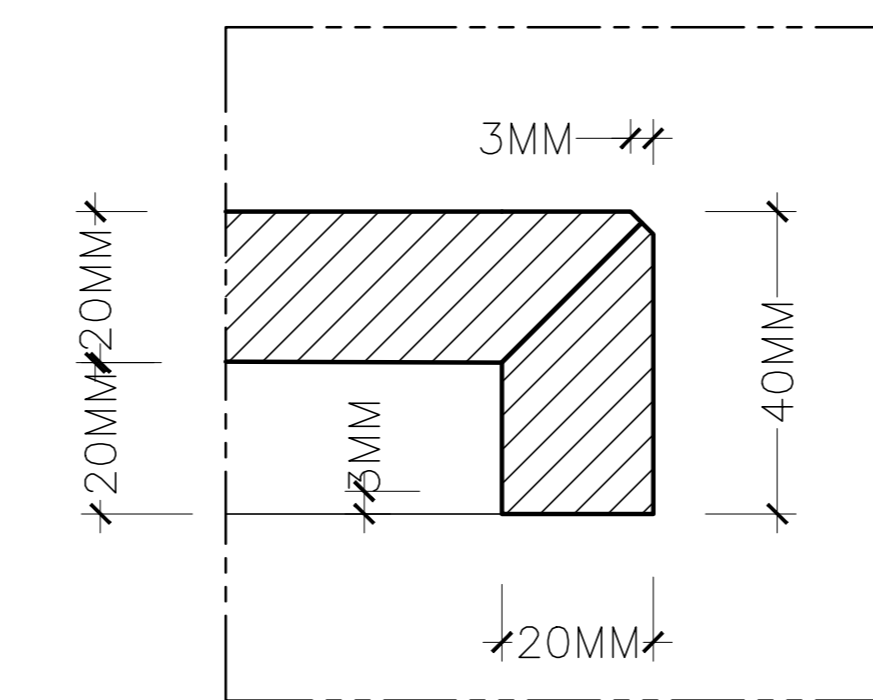
BORDA FRONTAL DO TANQUE



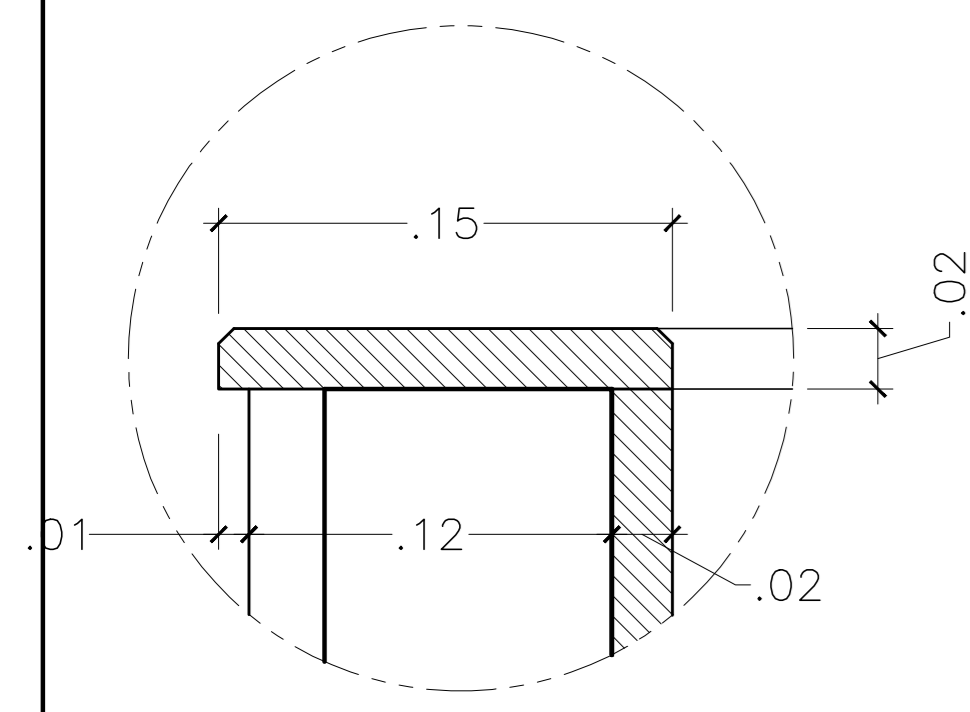
RODA BANCA DO TANQUE



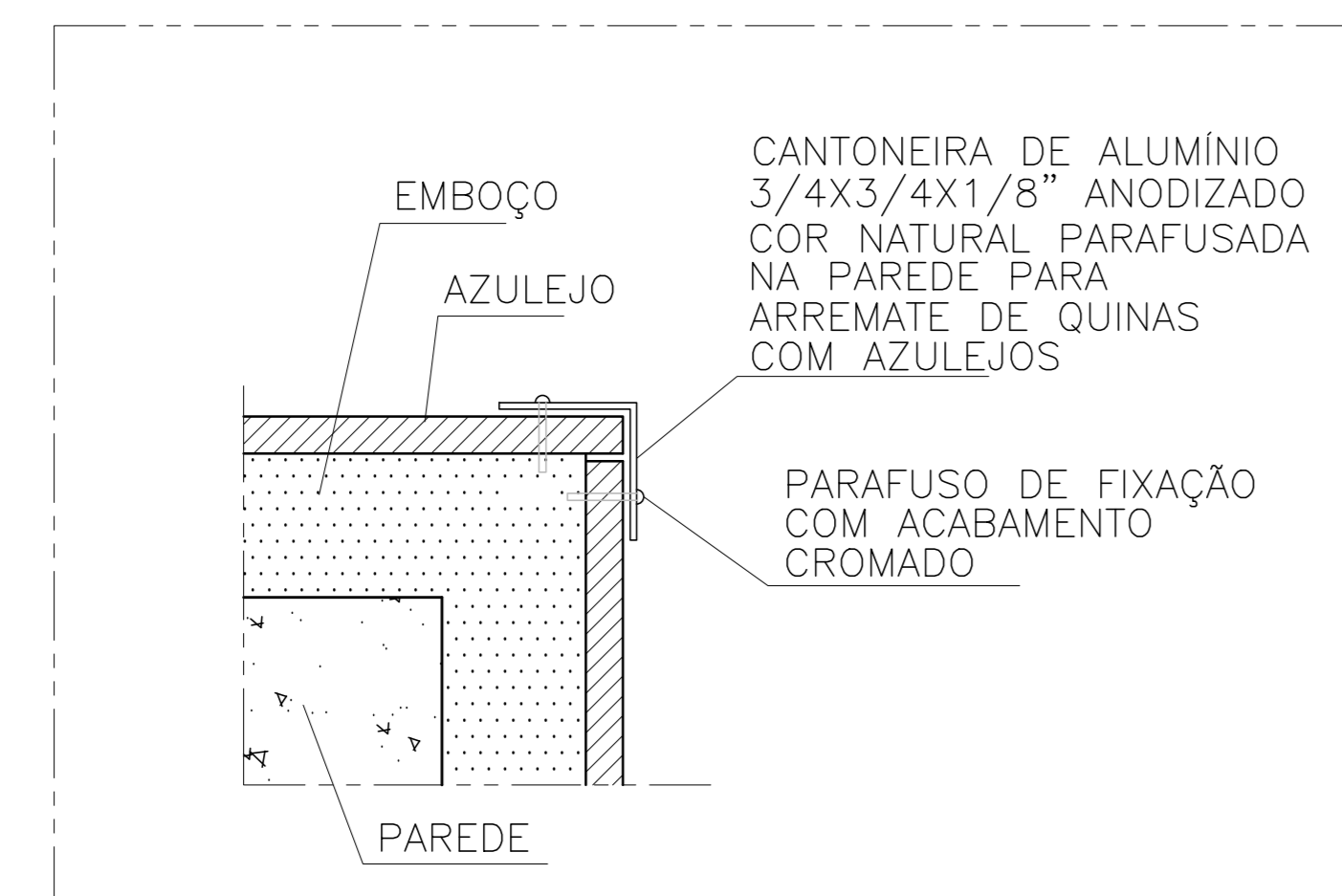
ACABAMENTO DAS QUINAS



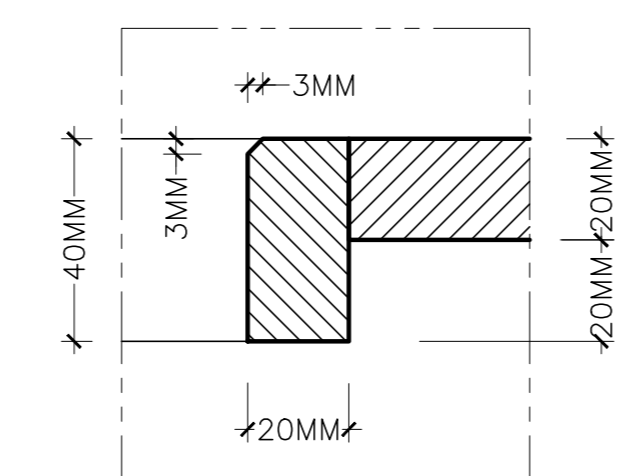
RODA PIA NA BANCADA MOLHADA ESC: 2,5



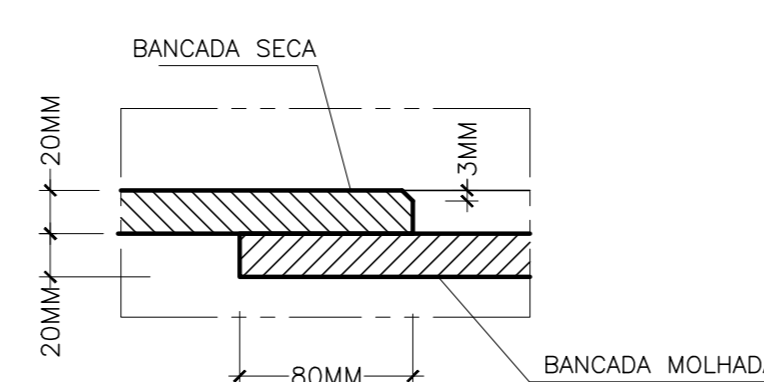
BORDA LATERAL DO TANQUE



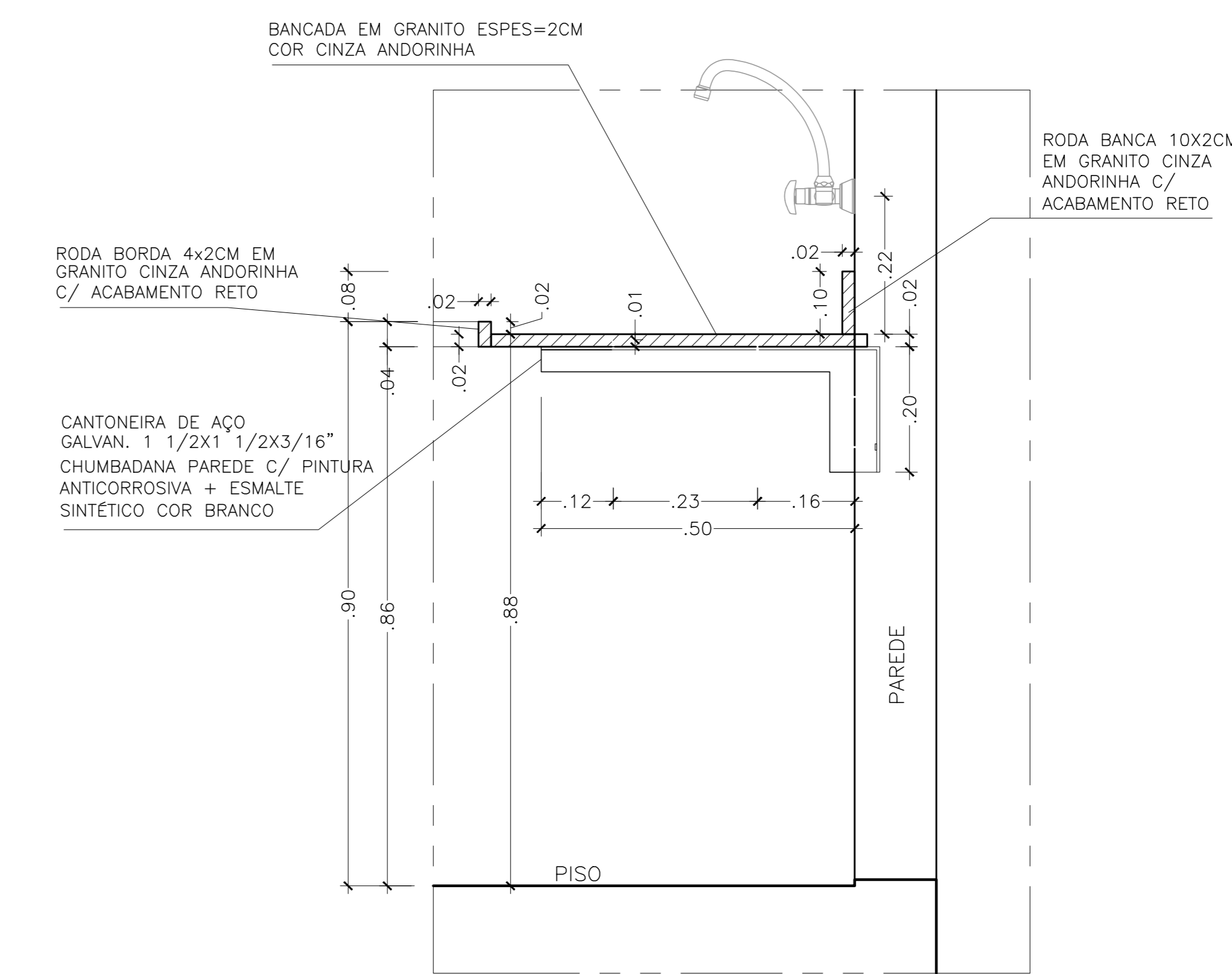
DET. ACABAMENTO DAS QUINAS VIVAS ESC.1/2,5



RODA BORDA NA BANCADA SECA E BISOTE 3MM



DET. TRANSPASSE DE BANCADAS-esc. 1/5 VISTA EM CORTE



DETALHE BANCADA MOLHADA ESC 1/12,5

05			
04			
03			
02			
01			
Nº	DESCRIÇÃO	RESP.	DATA

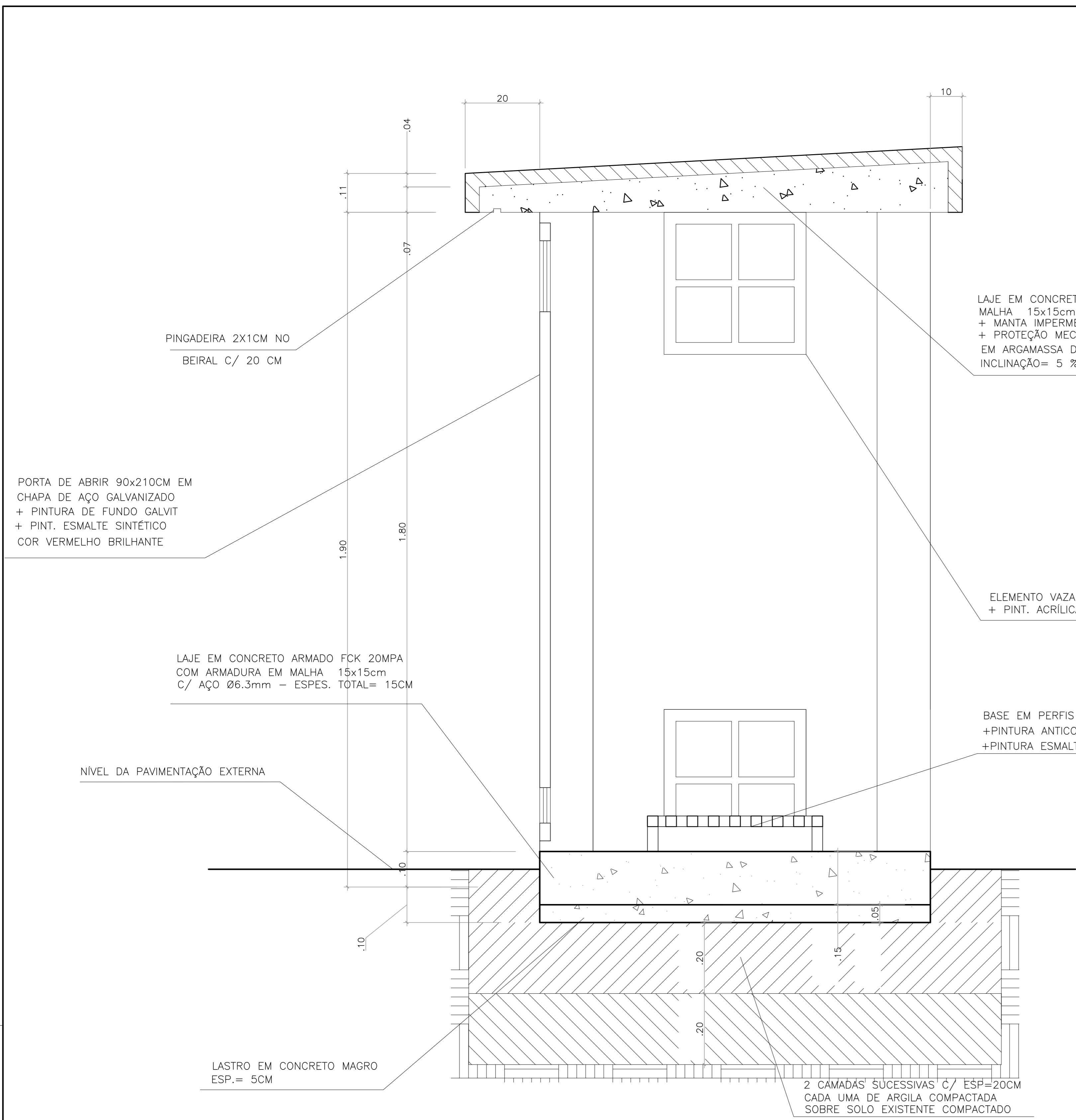
REVISÃO

GOVERNO DO ESTADO DO ESPÍRITO SANTO
SECRETARIA DE ESTADO DA EDUCAÇÃO - SEDU
GERÊNCIA DE REDE FÍSICA ESCOLAR

CONSÓRCIO CONTROLTEC | SETEC

TÍTULO: REFORMA EEFM LYRA RIBEIRO SANTOS	
RUA VALTRUDES ALVES ROSA, N°SN, KUBITSCHKE, GUARAPARI-ES	
PROJETO: PROJETO EXECUTIVO	ARQUITETÔNICO
SUBSECRETÁRIO ESTADUAL: ALEXANDRE AQUINO DE FREITAS CLINCK	ESCALA: INDICADA
GERENTE DA GÊNE: MARCELO AMORIM GONÇALVES	UNIDADE: METRO
COORDENADOR GERAL: ÉRICO DA SILVA GUERRA	ORÇAMENTO: 0600542770
AUTOR PROJETO: WILSON RODRIGUES GONÇALVES	CAU-ES: AZ4721-9
CO-AUTOR PROJETO:	CAU-ES:
RESPONSÁVEL TÉCNICO:	CREA:
ARQUIVO: QUA08-P03-AQ-E-R1-01.dwg	DESENHO:
REVISÃO:	FECHA:

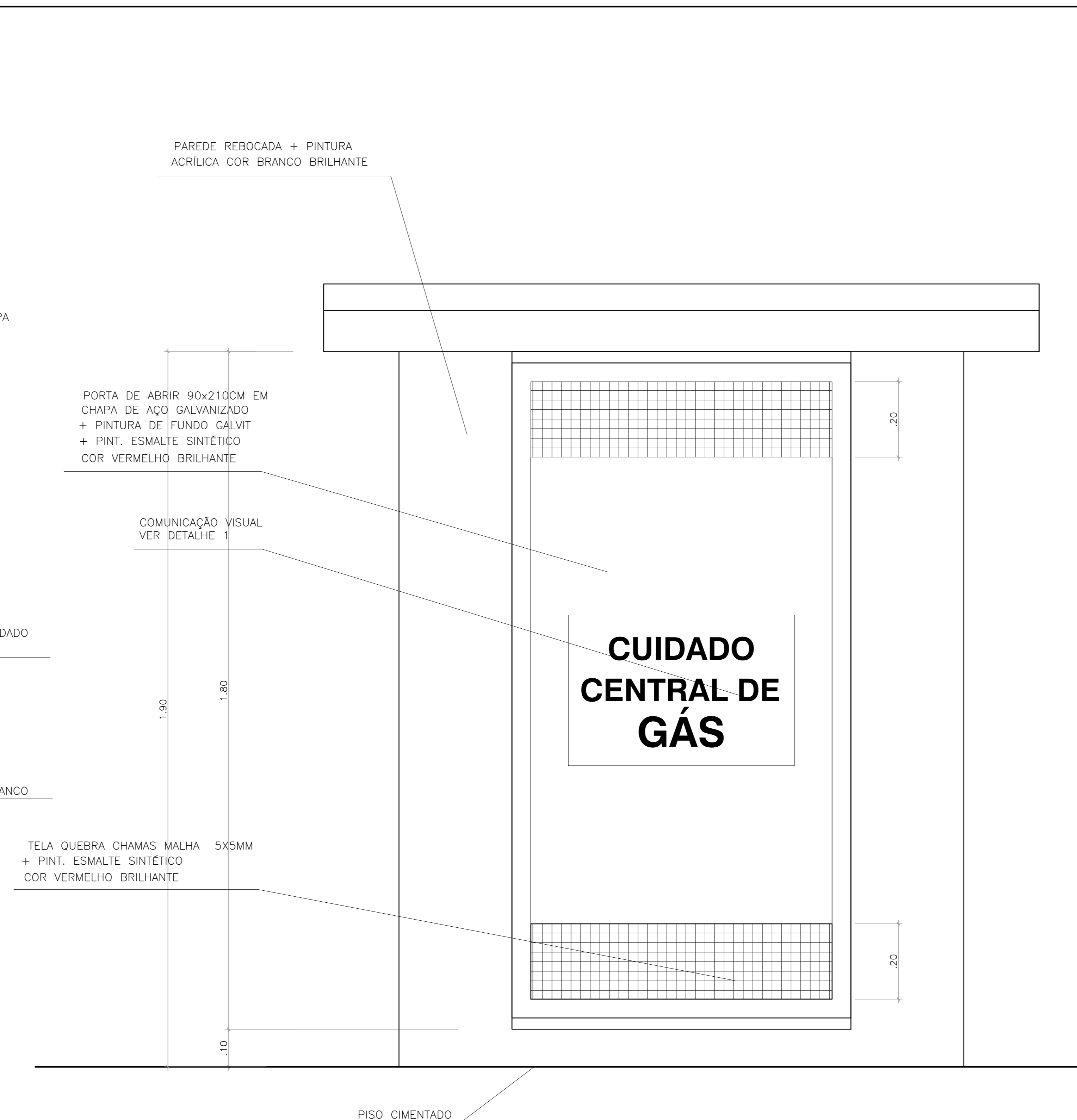
DETALHAMENTO EQUIPAMENTOS COZINHA		09
FORMAÇÃO: AD	OBSERVAÇÃO:	REVISÃO: R1
DATA: MAIO/2022	VER:	



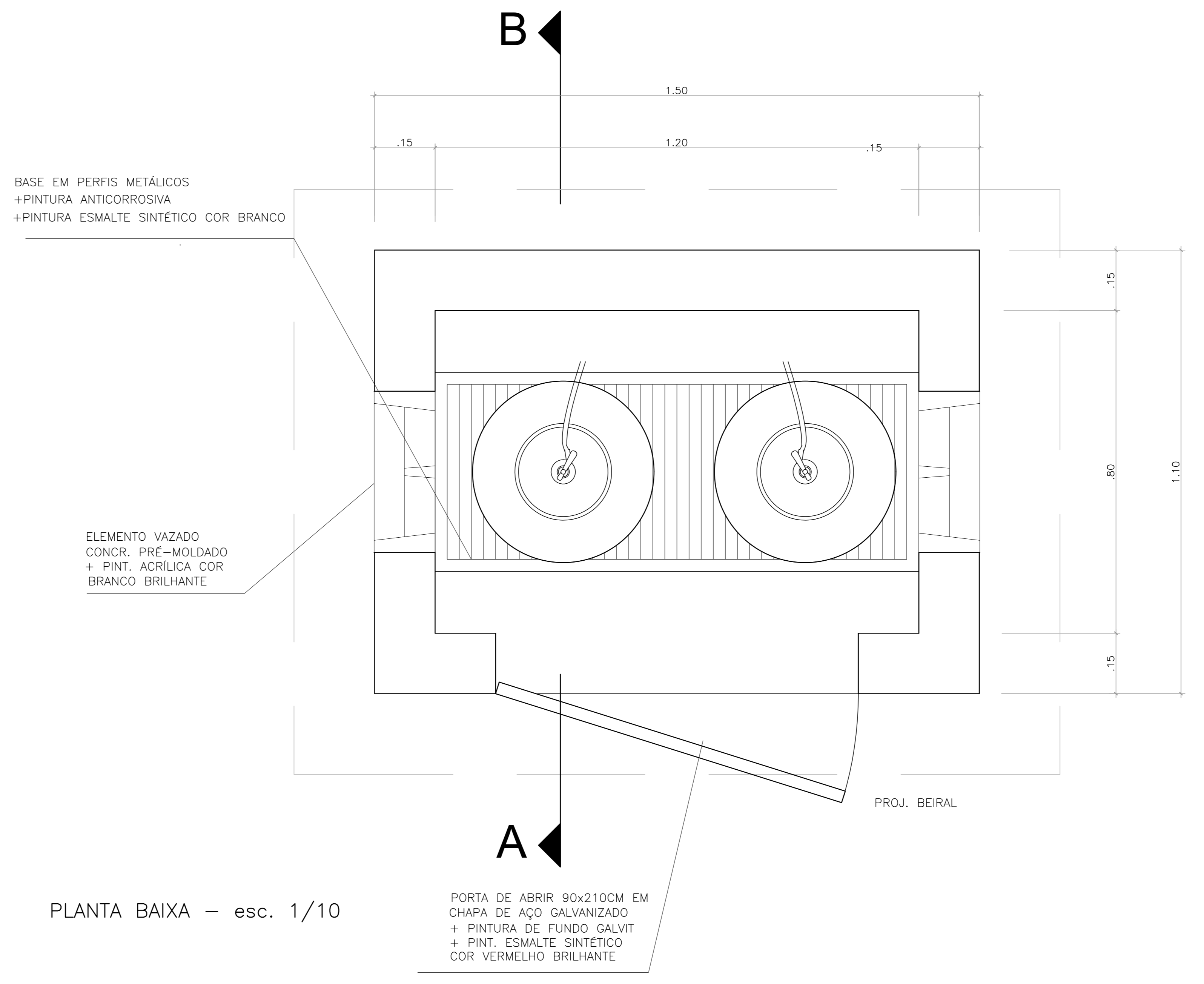
CORTE AB – ESC. 1/10



DETALHE 1
ESC. 1/10
SINALIZAÇÃO VISUAL



FACHADA FRONTAL – ESC. 1/10



PLANTA BAIXA – esc. 1/10

05			
04			
03			
02			
01			
N.º	DESCRIÇÃO	RESP.	DATA

REVISÃO

GOVERNO DO ESTADO DO ESPÍRITO SANTO
SECRETARIA DE ESTADO DA EDUCAÇÃO - SEDU
CONSÓRCIO CONTROL.TEC | SETEC

SEDU
GERÊNCIA DE REDE FÍSICA ESCOLAR

TÍTULO: **REFORMA EEEFM LYRA RIBEIRO SANTOS**

ENDEREÇO: RUA VALTRUDES ALVES ROSA, N.ºSN, KUBITSCHKE, GUARAPARI-ES

PRANCHA: PROJETO EXECUTIVO

SUBSECRETÁRIO ESTADUAL: ALEXANDRE AQUINO DE FREITAS CUNHA

GERENTE DA GERFE: MARCELO AMORIM GONÇALVES

COORDENADOR GERAL: ÉRICO DA SILVA GUERRA

AUTOR PROJETO: WILSON RODRIGUES GONÇALVES

CO-AUTOR PROJETO:

RESPONSÁVEL TÉCNICO:

ARQUIVO: GUA08-P03-AQ-E-R1-01.dwg

REFERÊNCIA: DETALHAMENTO CASA DE GÁS

ESCALA: INDICADA

UNIDADE: METRO

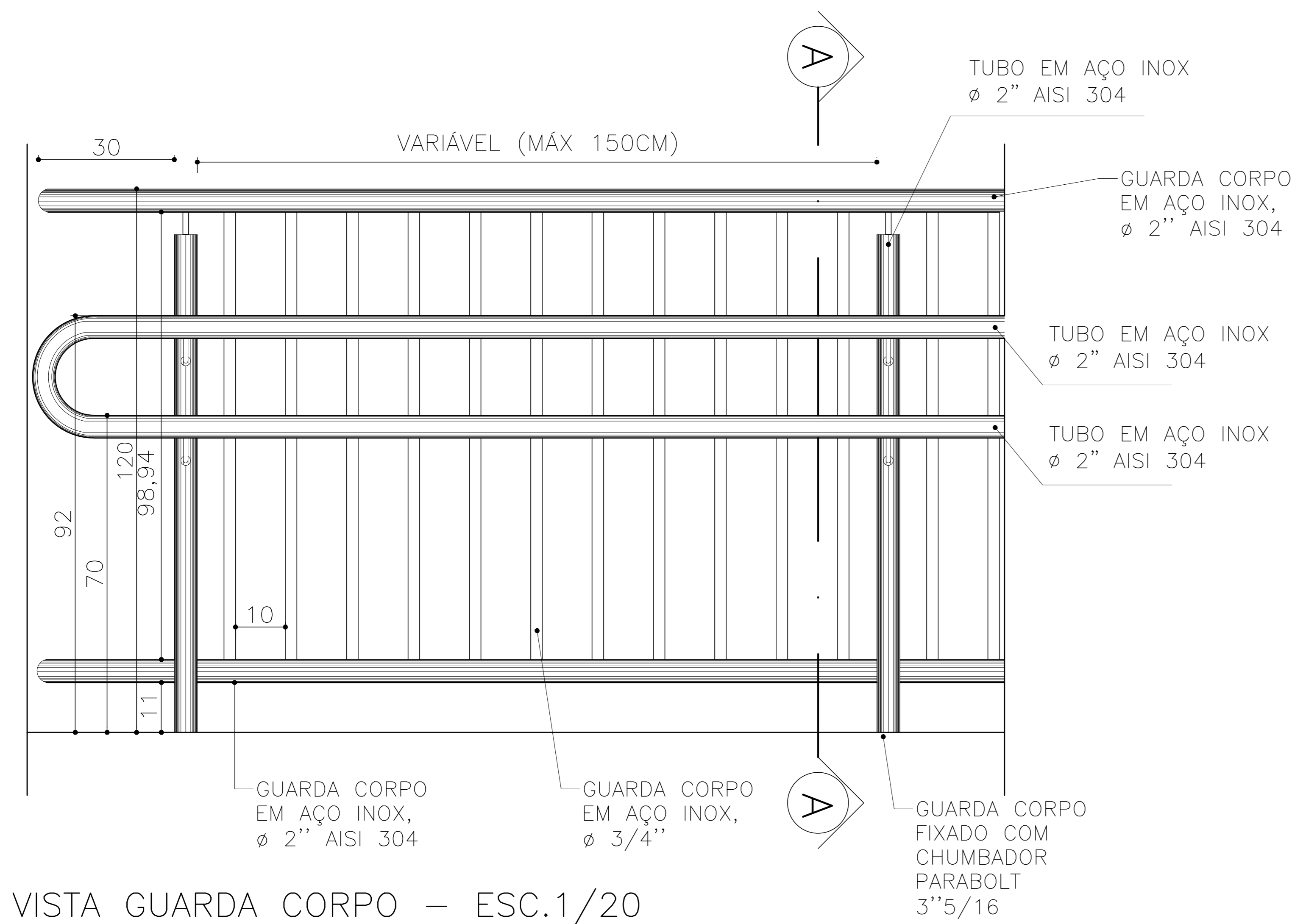
CREA-BR: 0600542770

CAU-ES: A24721-9

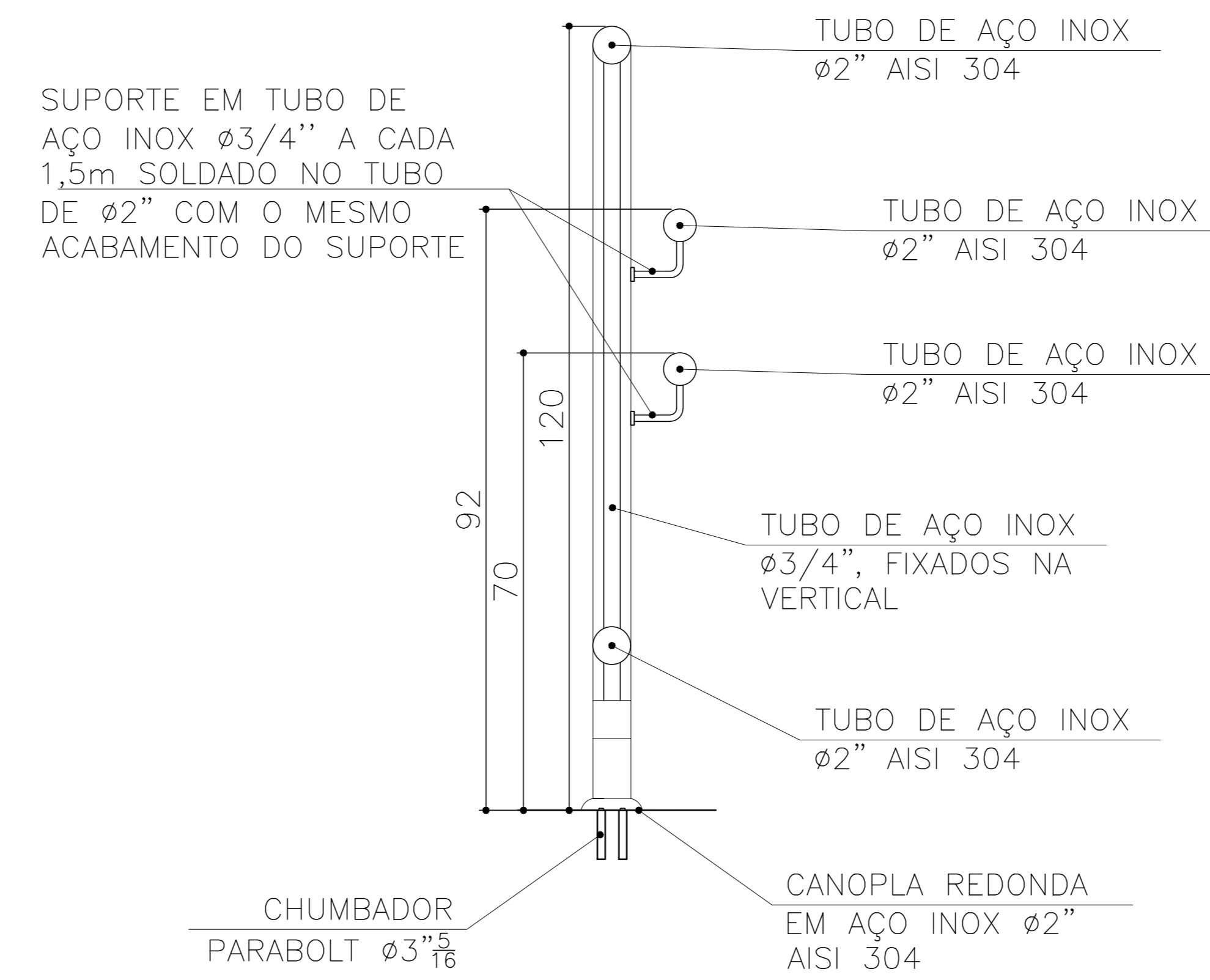
DESENHO: VISTO:

FOLHA: 10 / 19

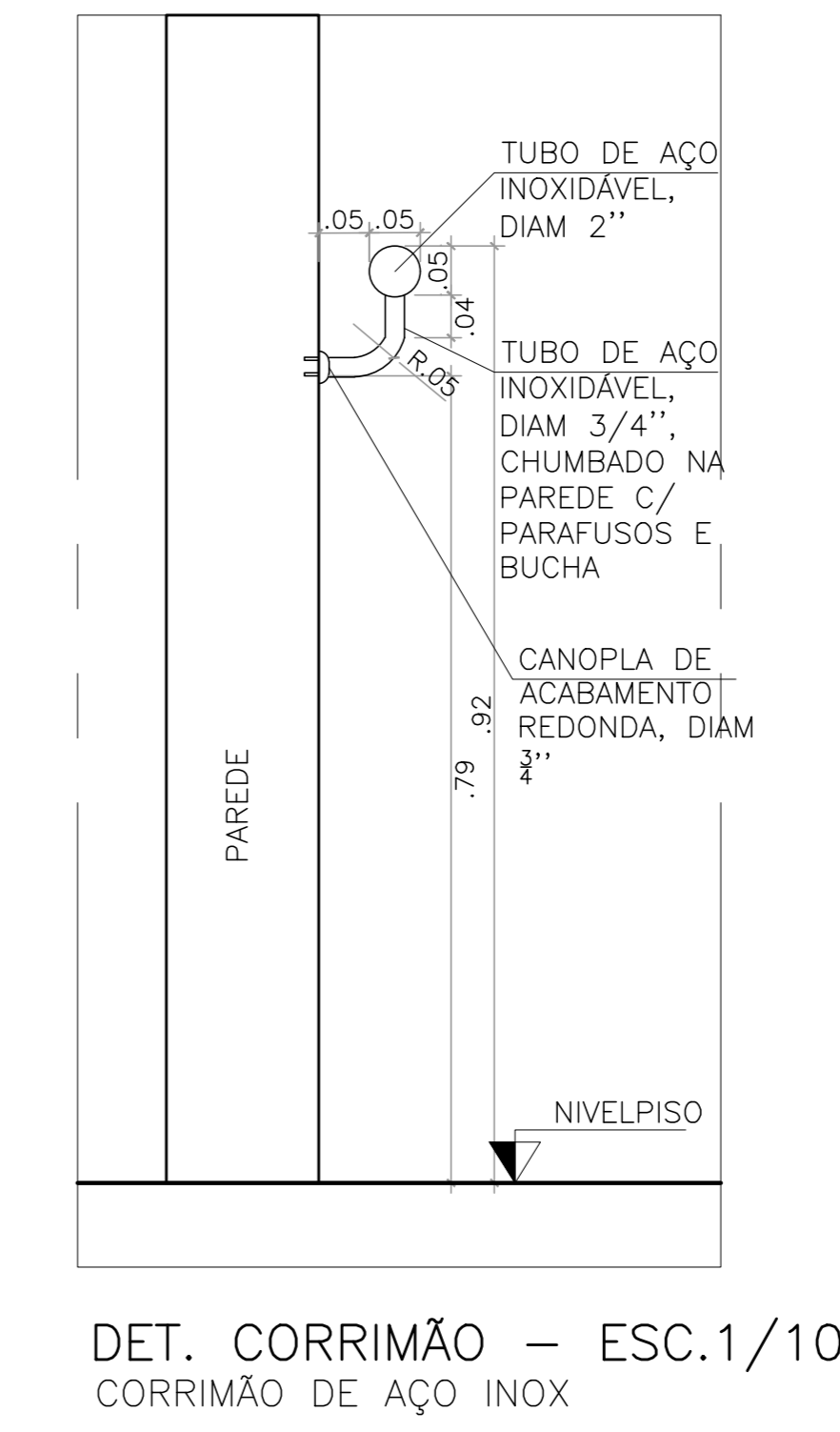
FORMATO: A1	OBSERVAÇÕES:	DATA: MAIO/2022	VISTO:	REVISÃO: R1
-------------	--------------	-----------------	--------	-------------



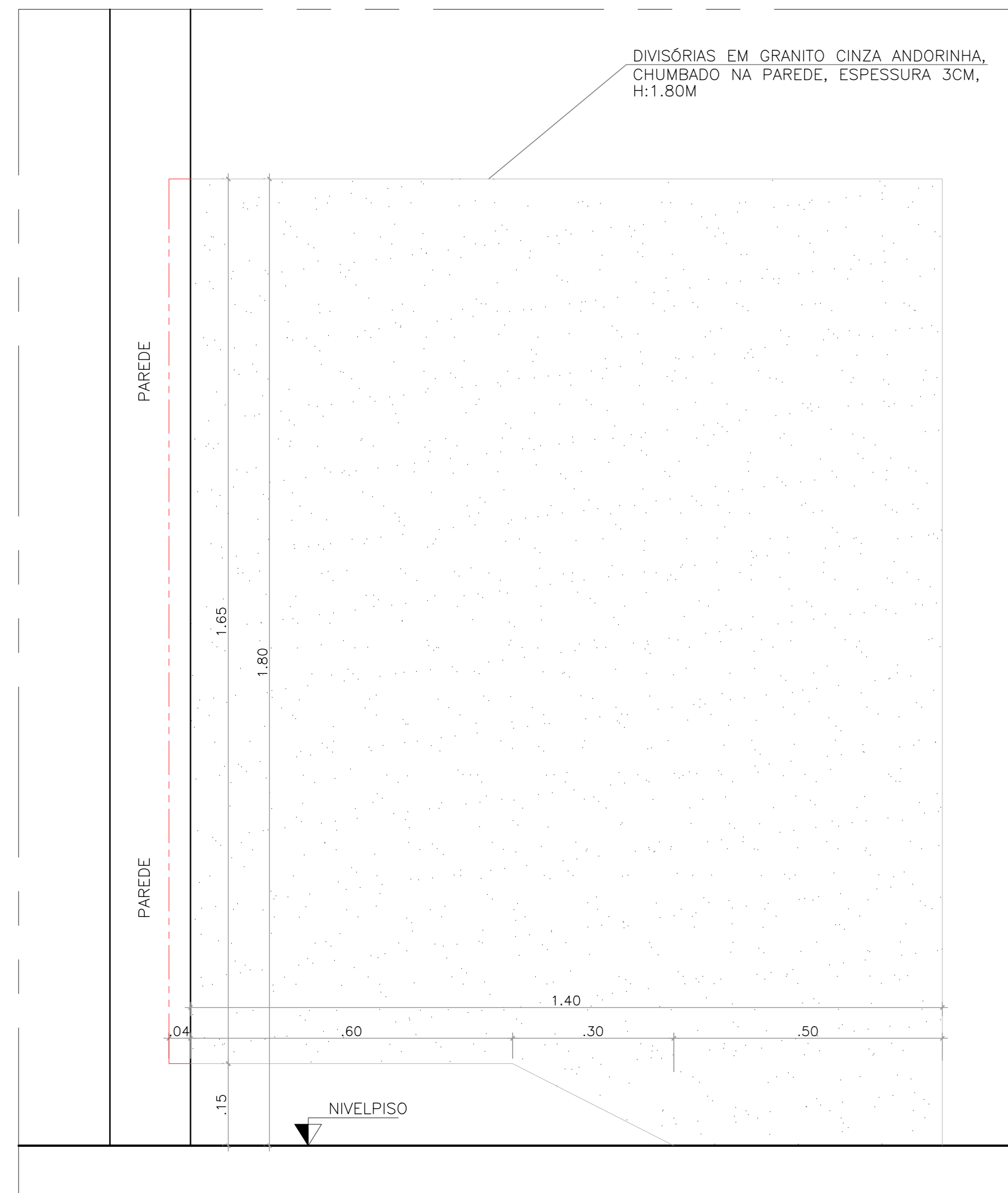
VISTA GUARDA CORPO – ESC.1/20



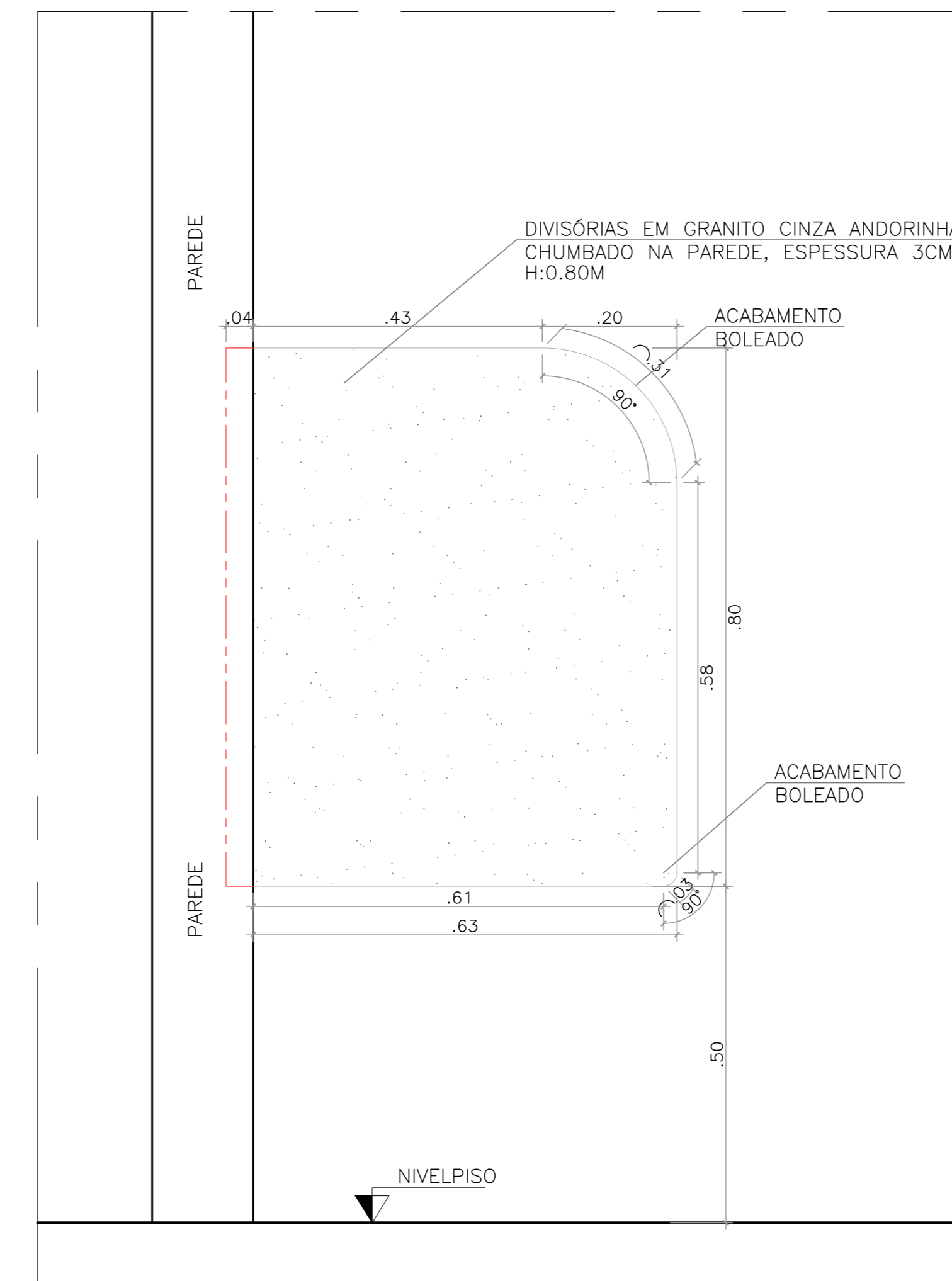
CORTE AA – ESC.1/20



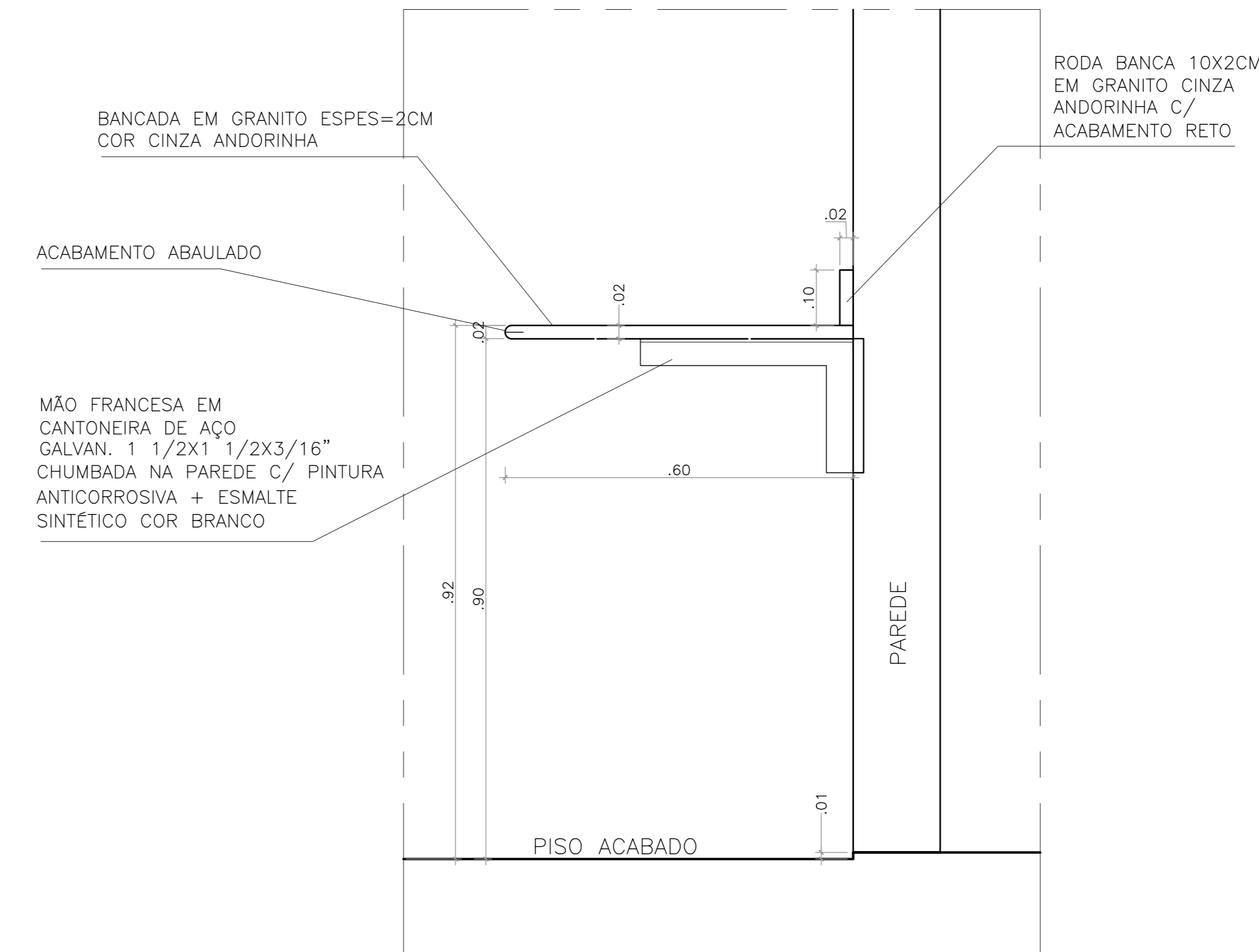
DET. CORRIMÃO – ESC.1/10
CORRIMÃO DE AÇO INOX



DET. DIVISÓRIA DAS CABINES – ESC.1/10




DET. DIVISÓRIA MICTÓRIOS – ESC.1/10



VISTA – ESC.1/10
BANCADA DOS SANITÁRIOS

Nº.	DESCRIÇÃO	RESP.	DATA
05			
04			
03			
02			
01			

REVISÃO



GOVERNO DO ESTADO DO ESPÍRITO SANTO

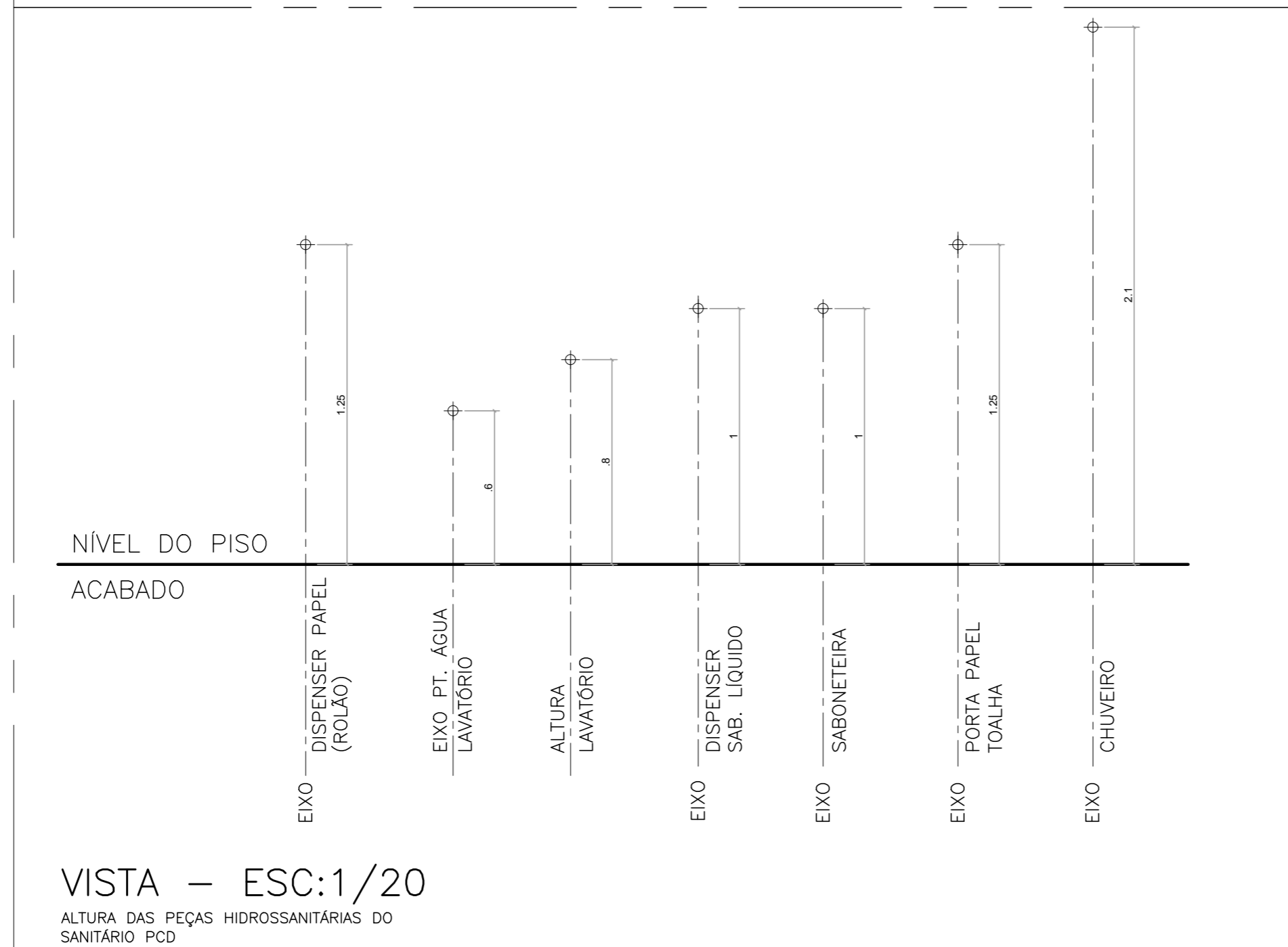
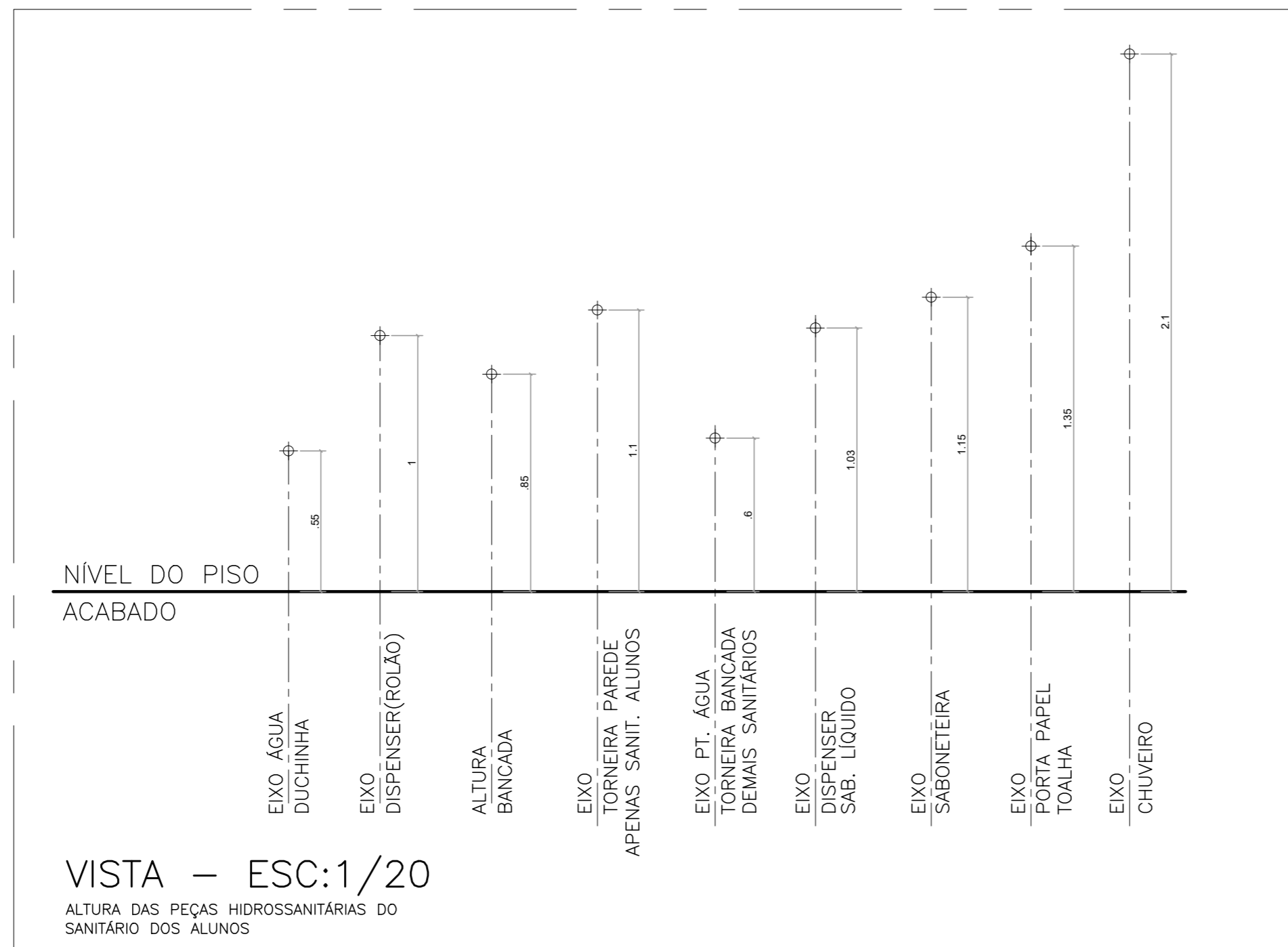
SECRETARIA DE ESTADO DA EDUCAÇÃO - SEDU

GERÊNCIA DE REDE FÍSICA ESCOLAR

CONSÓRCIO CONTROL.TEC | SETEC

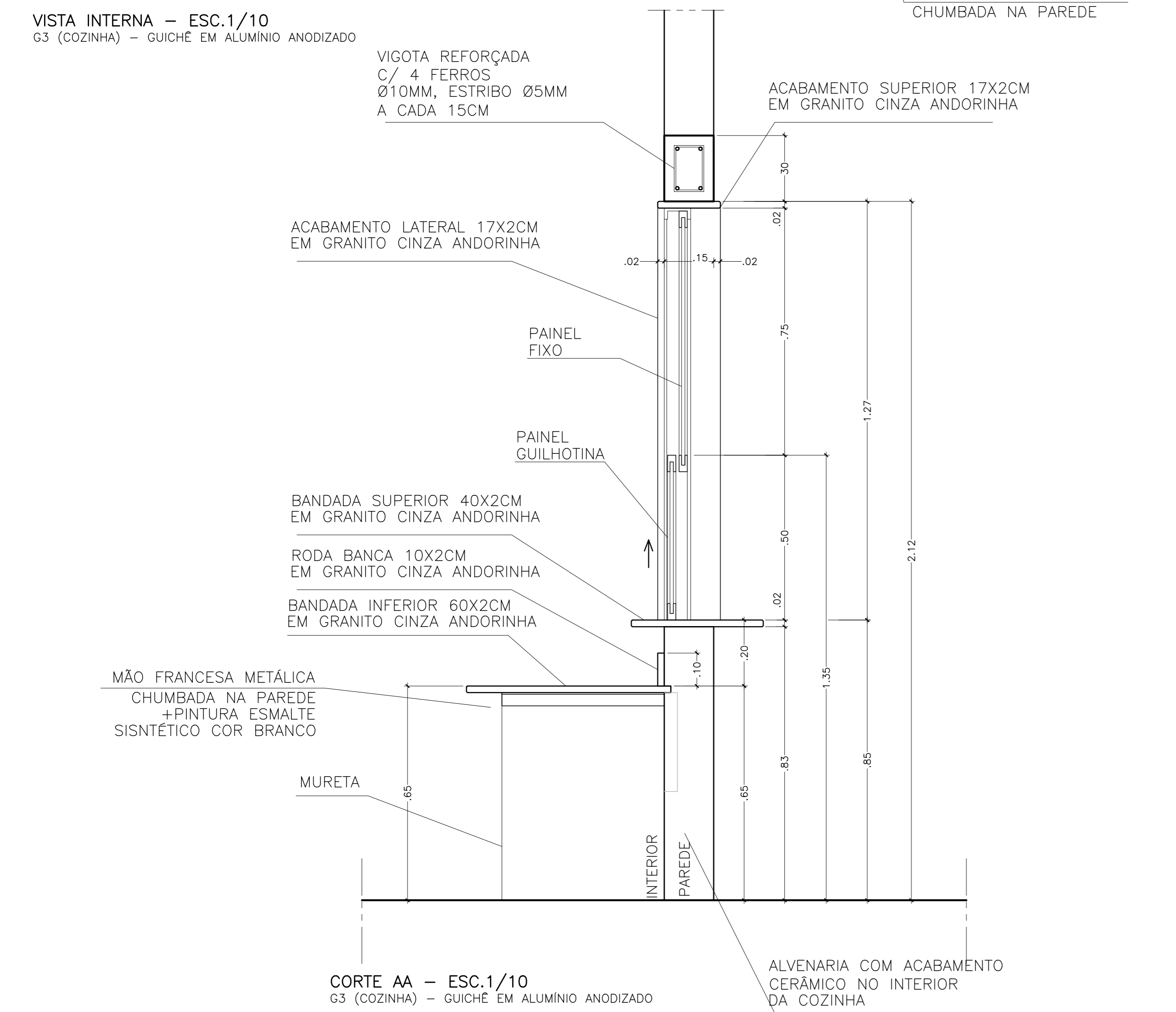
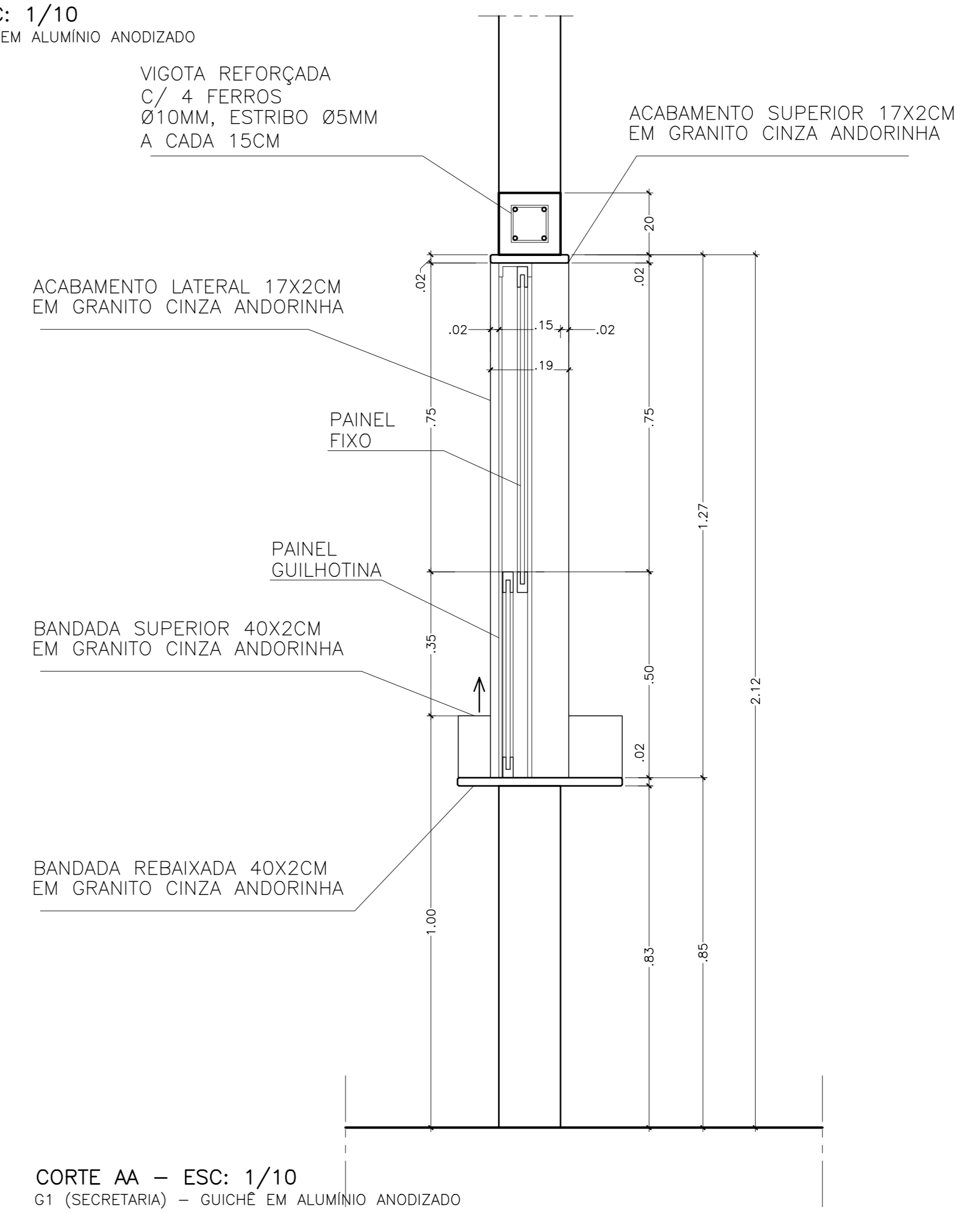
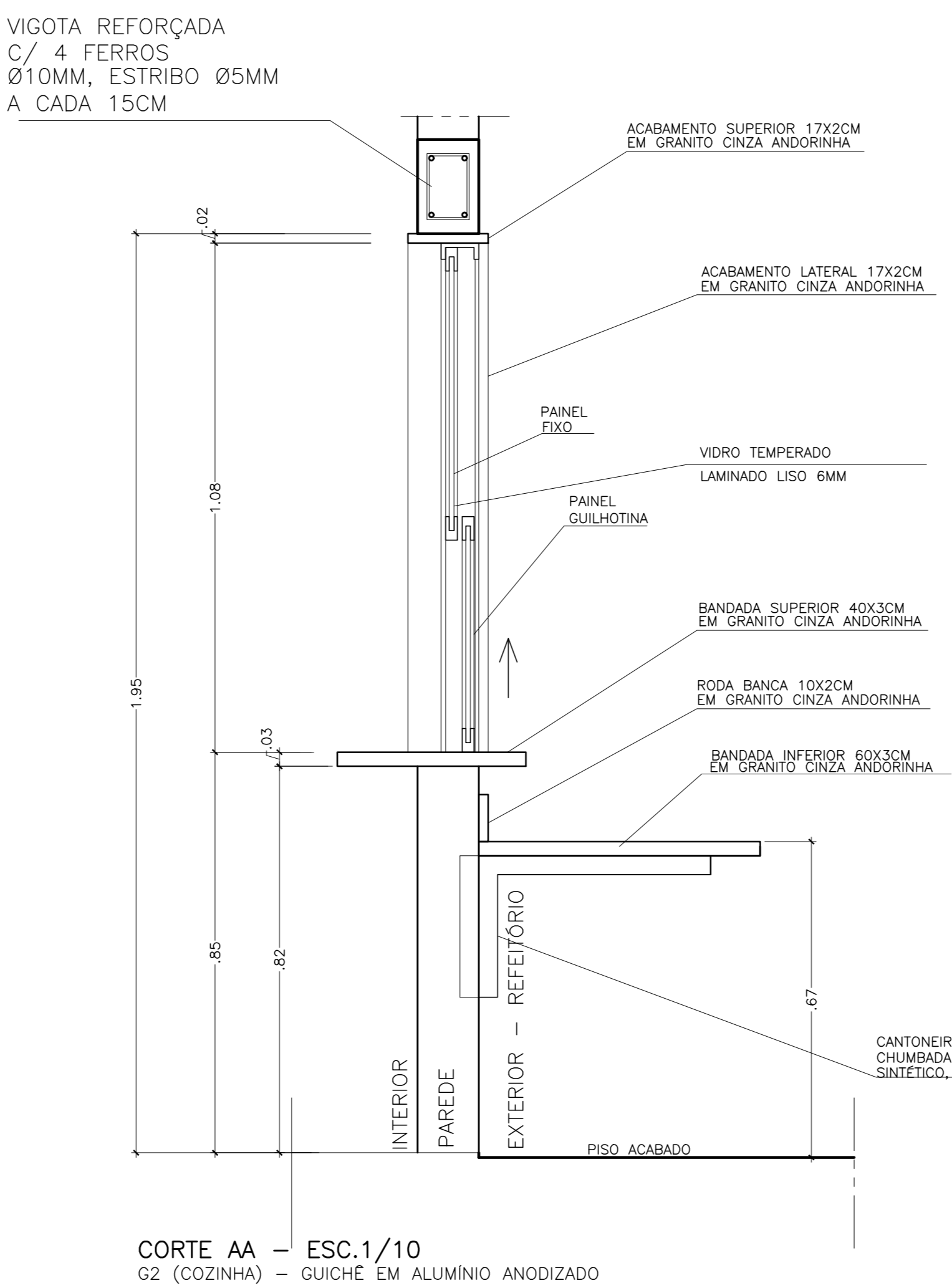
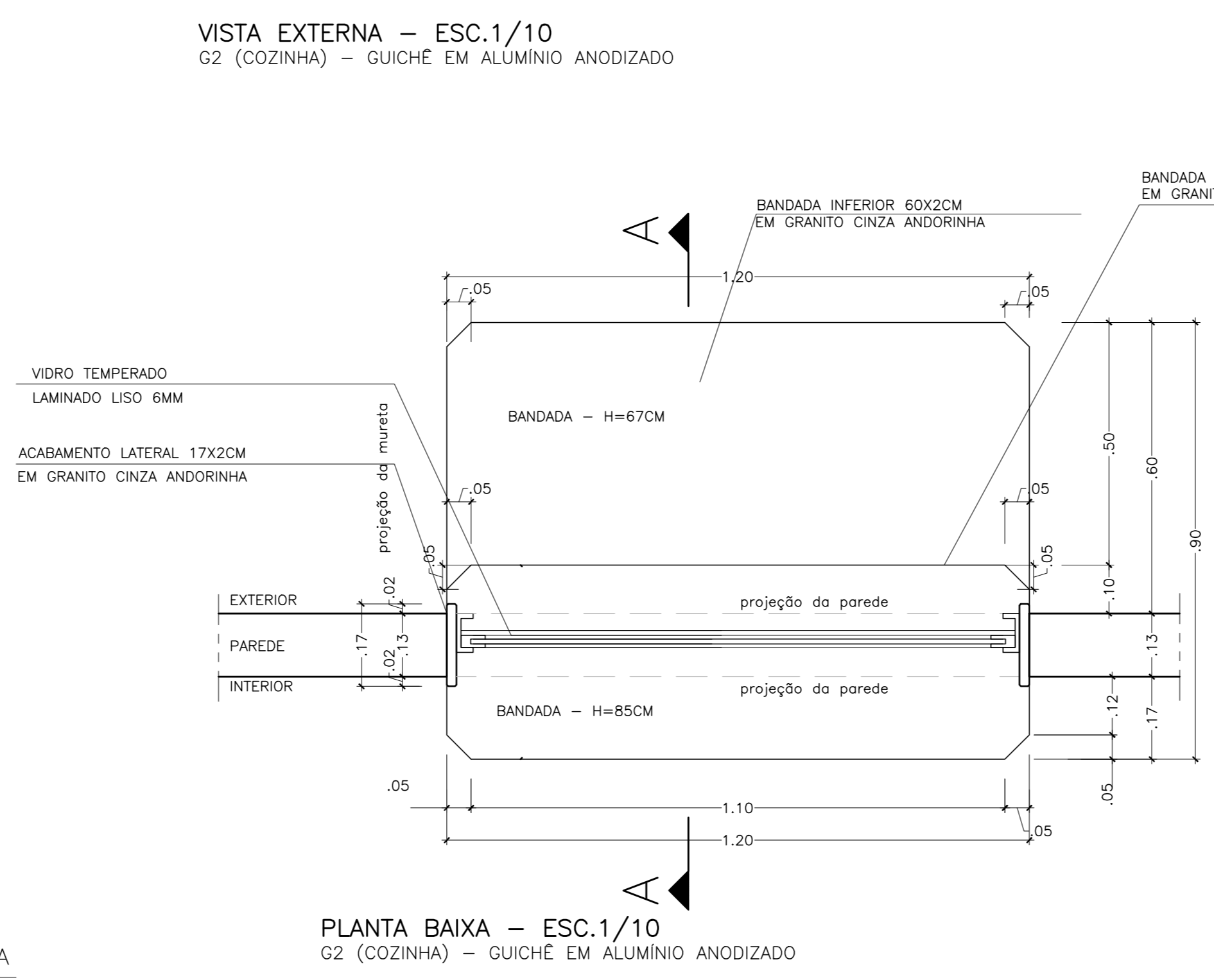
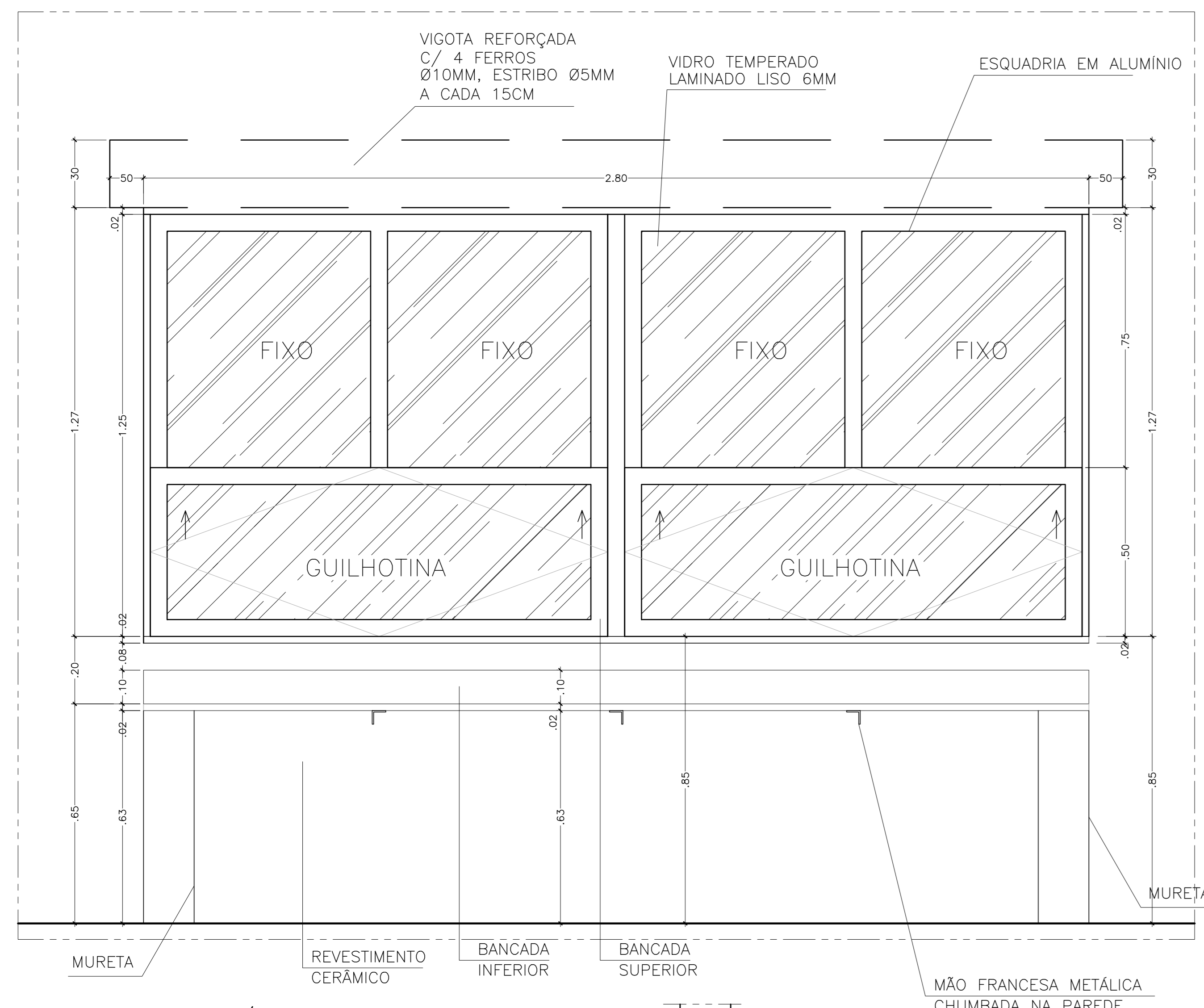
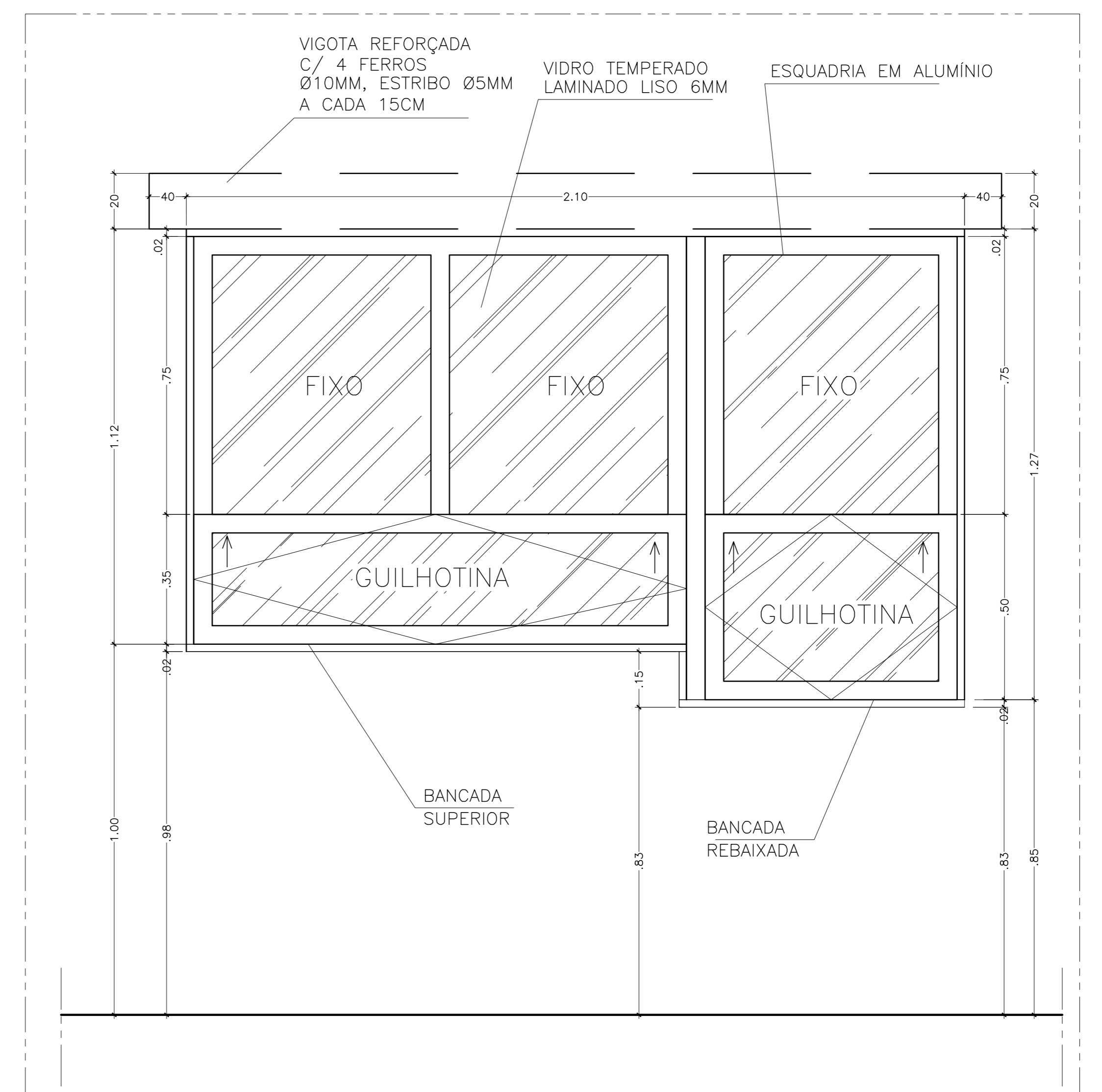
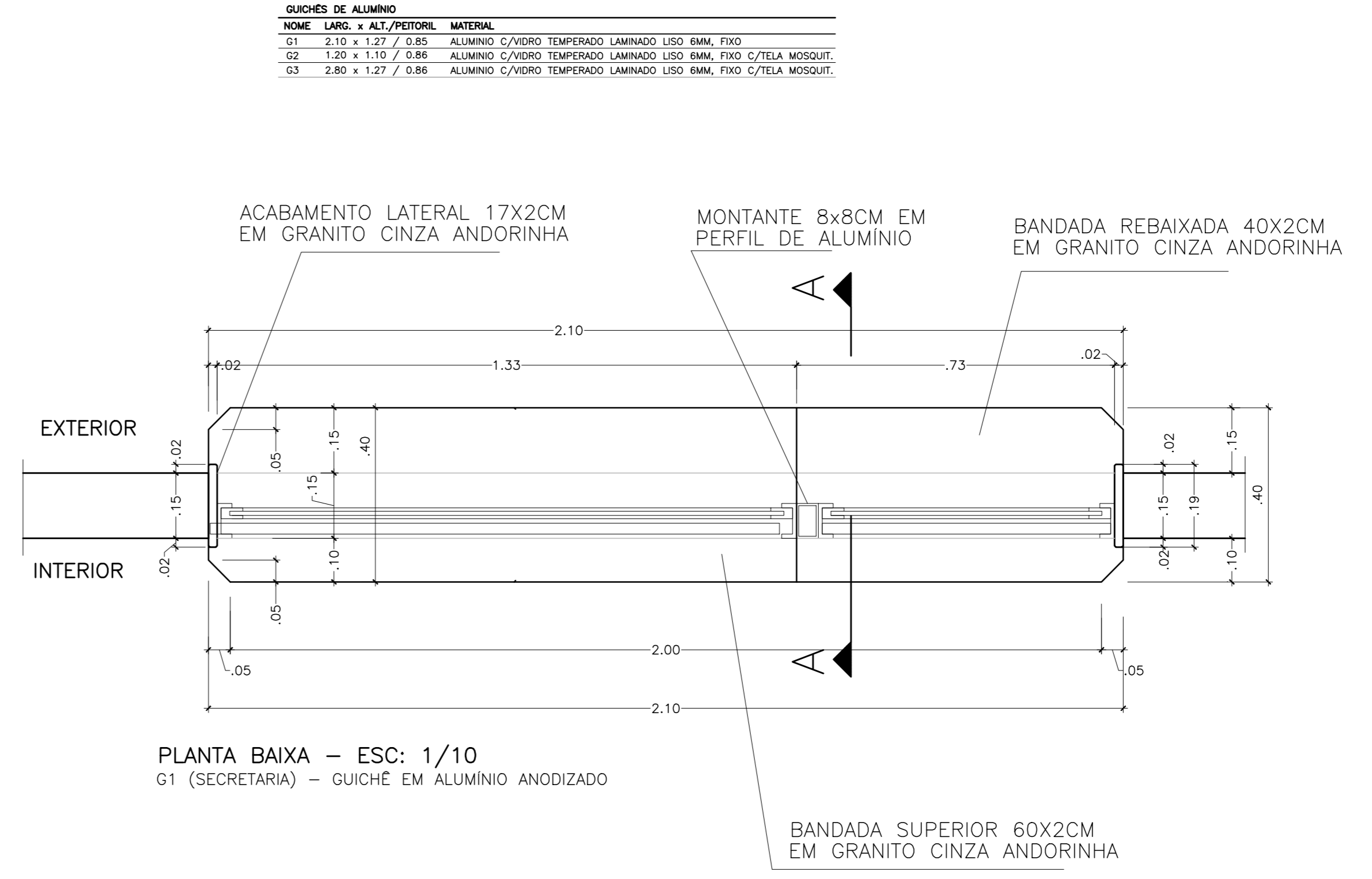
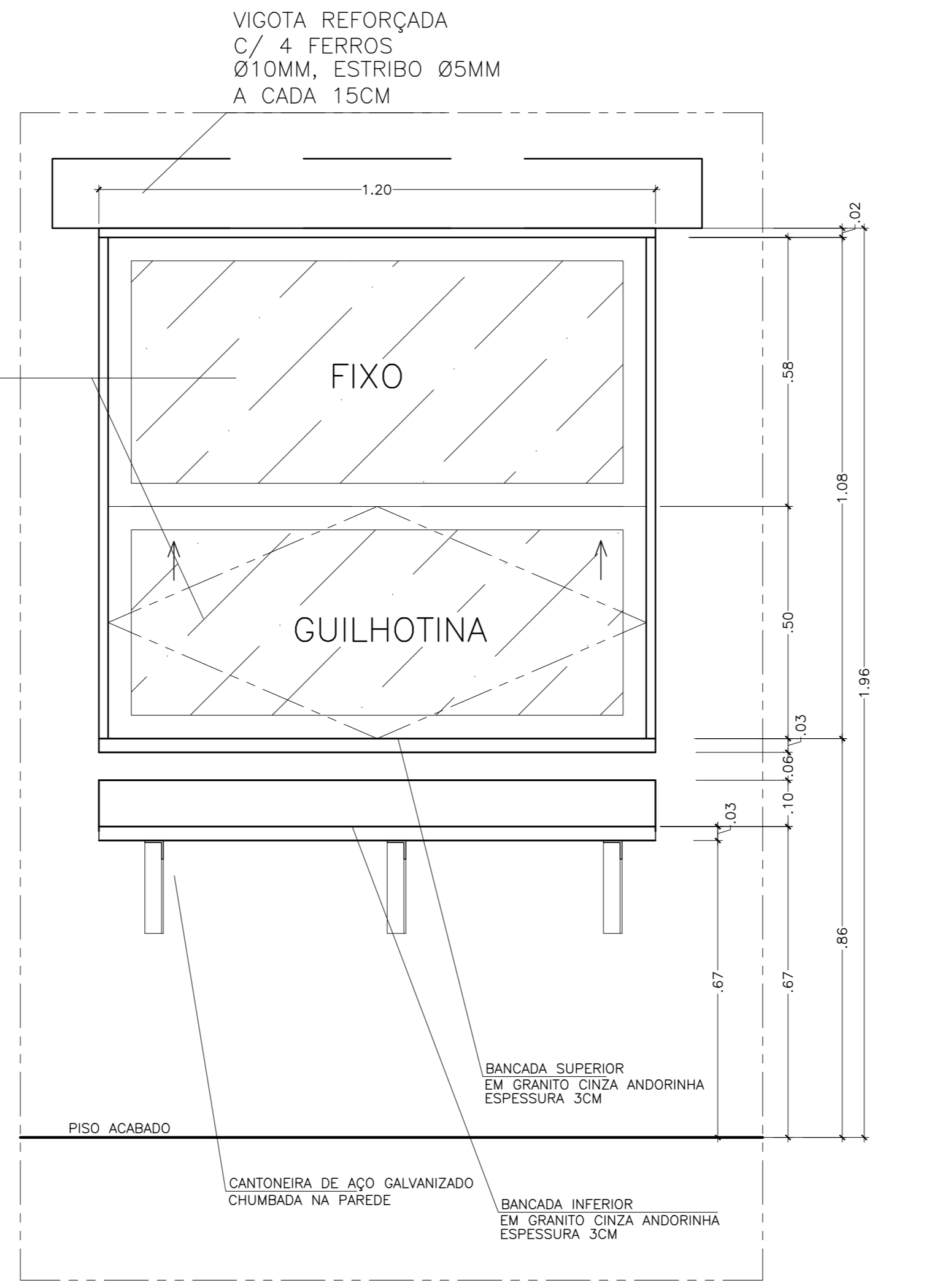
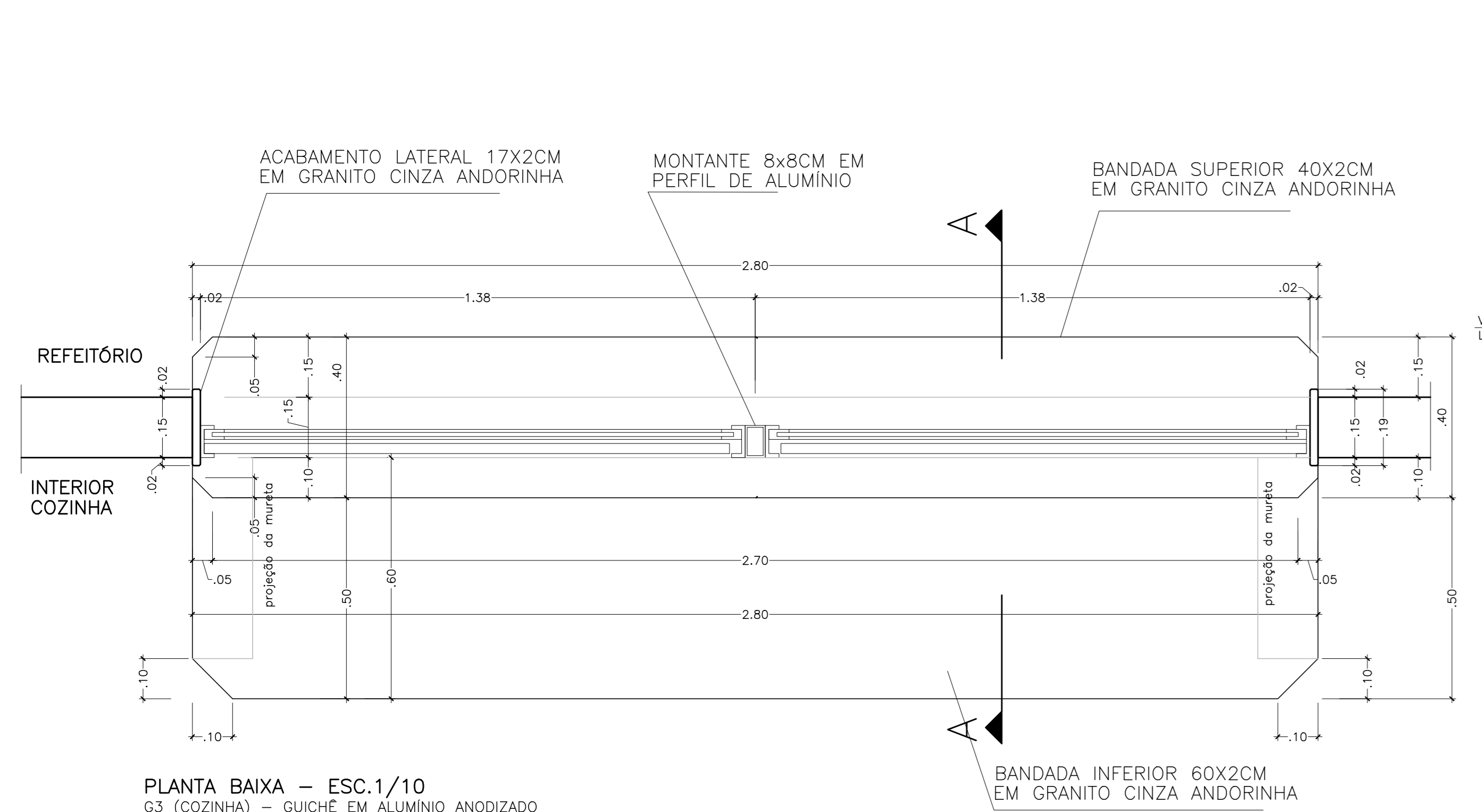
SEDU

TÍTULO: REFORMA EEEFM LYRA RIBEIRO SANTOS			
ENDEREÇO: RUA VALTRUDES ALVES ROSA, NºSN, KUBITSCHKE, GUARAPARI-ES			
FRANCHA: PROJETO EXECUTIVO	PROJETO: ARQUITETÔNICO		
SUBSECRETÁRIO ESTADUAL: ALEXANDRE AQUINO DE FREITAS CUNHA			
GERENTE DA GERFE: MARCELO AMORIM GONÇALVES	ESCALA: INDICADA	UNIDADE: METRO	
COORDENADOR GERAL: ÉRICO DA SILVA GUERRA	CREA-BR: 0600542770	VISTO:	
AUTOR PROJETO: WILSON RODRIGUES GONÇALVES	CAU-ES: A24721-9	VISTO:	
CO-AUTOR PROJETO:	CAU-ES:	VISTO:	
RESPONSÁVEL TÉCNICO:	CREA:	VISTO:	
ARQUIVO: GUA08-P03-AQ-E-R1-01.dwg	DESENHO:	VISTO:	
REFERÊNCIA: DETALHES GERAIS			FOLHA: 11
			19
FORMATO: A1	OBSERVAÇÕES:	DATA: MAIO/2022	REVISÃO: R1



N.º	DESCRIÇÃO	RESP.	DATA
05			
04			
03			
02			
01			

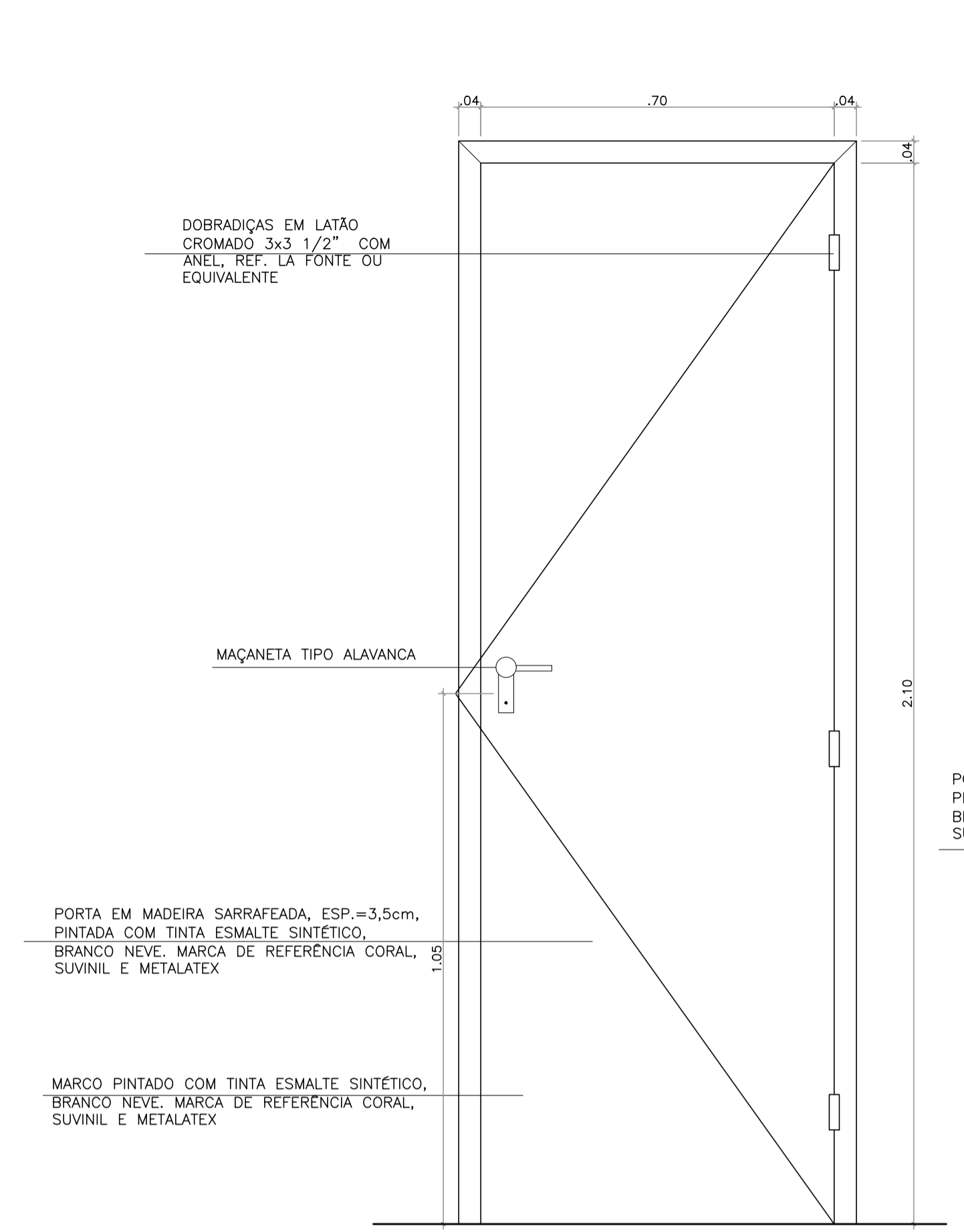
R E V I S Ã O			
 SEDU	GOVERNO DO ESTADO DO ESPÍRITO SANTO SECRETARIA DE ESTADO DA EDUCAÇÃO - SEDU	CONSÓRCIO CONTROLTEC SETEC	
	GERÊNCIA DE REDE FÍSICA ESCOLAR		
TÍTULO: REFORMA EEEFM LYRA RIBEIRO SANTOS			
ENDEREÇO: RUA VALTRUDES ALVES ROSA, N.ºSN, KUBITSCHEK, GUARAPARI-ES			
PRANCHA: PROJETO EXECUTIVO		PROJETO: ARQUITETÔNICO	
SUBSECRETÁRIO ESTADUAL: ALEXANDRE AQUINO DE FREITAS CUNHA		ESCALA: INDICADA	
GERENTE DA GERFE: MARCELO AMORIM GONÇALVES		UNIDADE: METRO	
COORDENADOR GERAL: ÉRICO DA SILVA GUERRA		CREA-BR: 0600542770	
AUTOR PROJETO: WILSON RODRIGUES GONÇALVES		CAU-ES: A24721-9	
CO-AUTOR PROJETO:		CAU-ES:	
RESPONSÁVEL TÉCNICO:		CREA:	
ARQUIVO: GUA08-P03-AQ-E-R1-01.dwg		DESENHO:	
REFERÊNCIA: PLANTA DE COBERTURA			FOLHA: 12 / 19
FORMATO: A2	OBSERVAÇÕES:	DATA: MAIO/2022	REVISÃO: R1



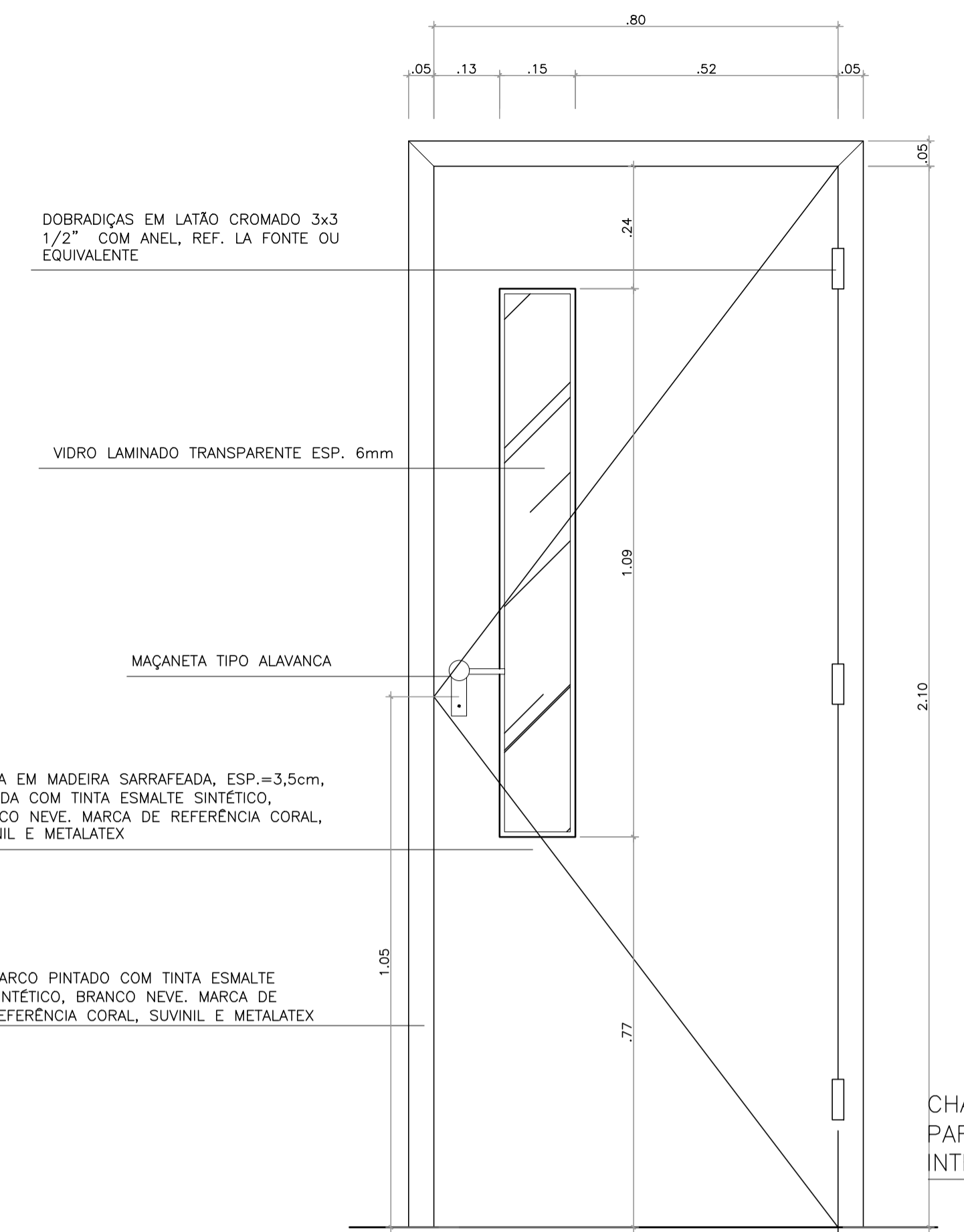
NO	LABS. & ALT./PROF.	MATERIAL
G1	1,10 x 1,27 / 3,98	ALUMÍNIO C/VERO TEMPERADO LAMINADO LISO 6MM, FIBRO
G2	1,20 x 1,10 / 3,98	ALUMÍNIO C/VERO TEMPERADO LAMINADO LISO 6MM, FIBRO C/TELA MOSQUITO
G3	2,80 x 1,27 / 3,98	ALUMÍNIO C/VERO TEMPERADO LAMINADO LISO 6MM, FIBRO C/TELA MOSQUITO

REVISÃO	DESCRIÇÃO	RESP.	DATA
05			
04			
03			
02			
01			

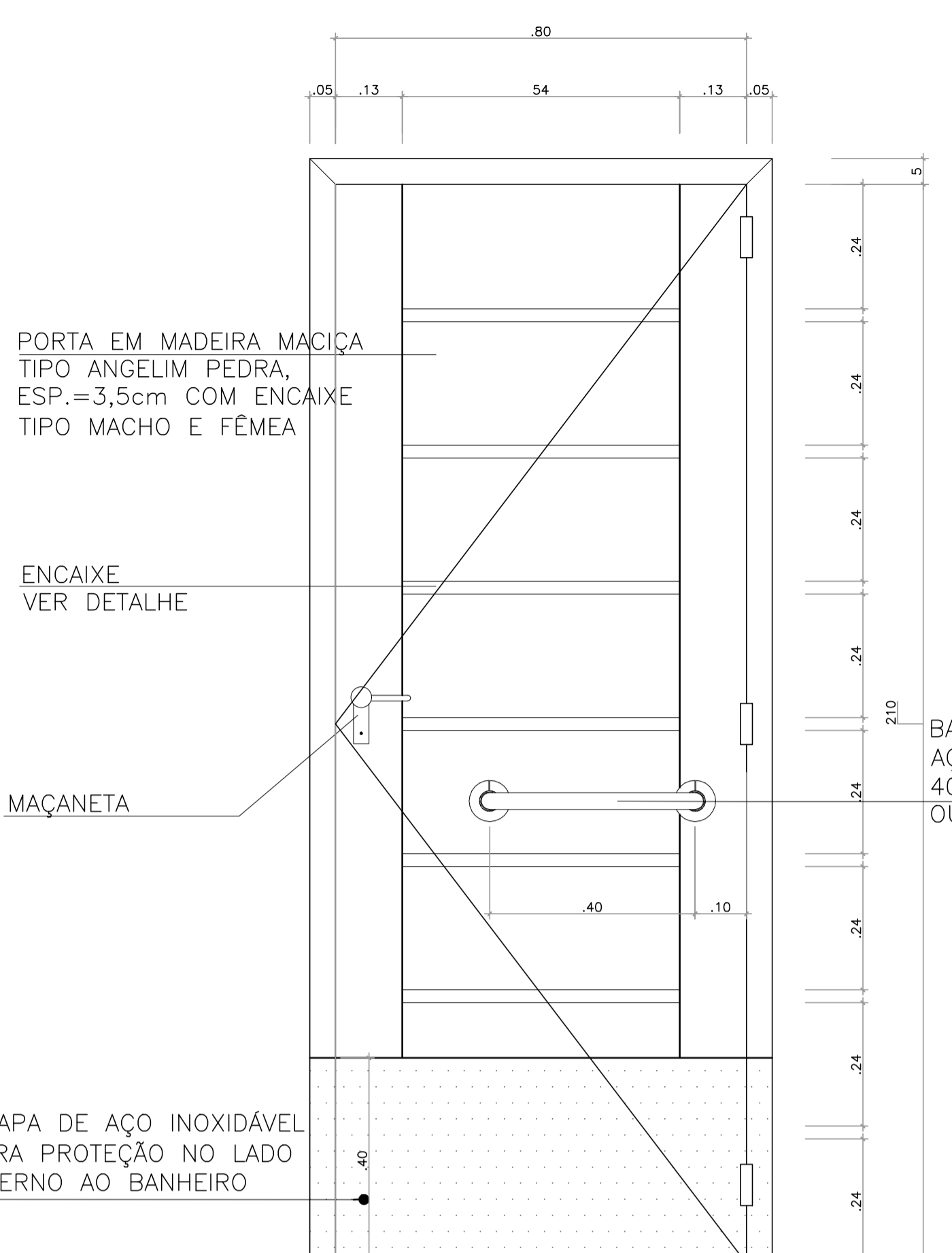
		CONSELHORIA CONTROL TEC SETEC
SEDU GERÊNCIA DE REDE FÍSICA ESCOLAR		
REFORMA EEEFM LYRA RIBEIRO SANTOS		
ENDEREÇO: RUA VALTRUDES ALVES ROSA, N°SN, KUBITSCHKE, GUARAFARI-ES		
PROJETO EXECUTIVO		ARQUITETÔNICO
SUBSECRETÁRIO ESCOLAR: ALEXANDRE AQUINO DE FREITAS OLIVEIRA		
GERENTE DA GERÊNCIA: MARCELO AMORIM GONÇALVES	ESCALA: INDICADA	UNIDADE: METRO
COORDENADOR GERAL: ERIC DO SILVA GUERRA	CREA-ES: 0600542770	VISTO:
AUTOR PROJETO: WILSON RODRIGUES GONÇALVES	CAD-ES: AZ4721-9	VISTO:
CO-AUTOR PROJETO:	CAD-ES:	VISTO:
RESPONSÁVEL TÉCNICO:	CREA:	VISTO:
ARQUIVO: GUA08-P03-AQ-E-R1-01.dwg	DESENHO:	VISTO:
REFERÊNCIA: DETALHAMENTO DOS GUICHÊS		FOLHA: 13 19
OBSERVAÇÕES:	DATA: MAIO/2022	VISTO:
ARQUIVO:	VISTO:	REVISÃO: R1



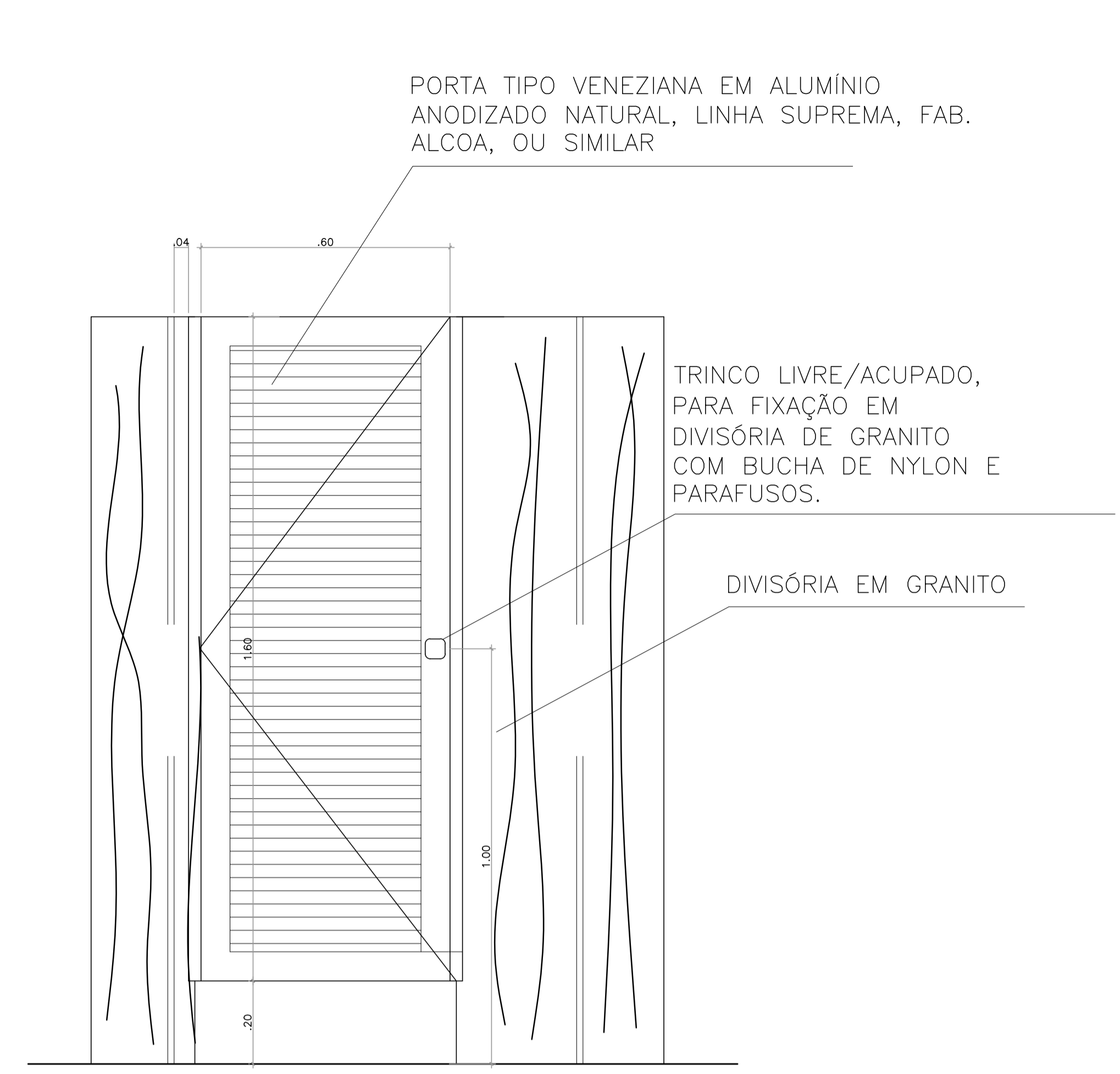
VISTA – ESC:1/10
PORTA ESTOQUE



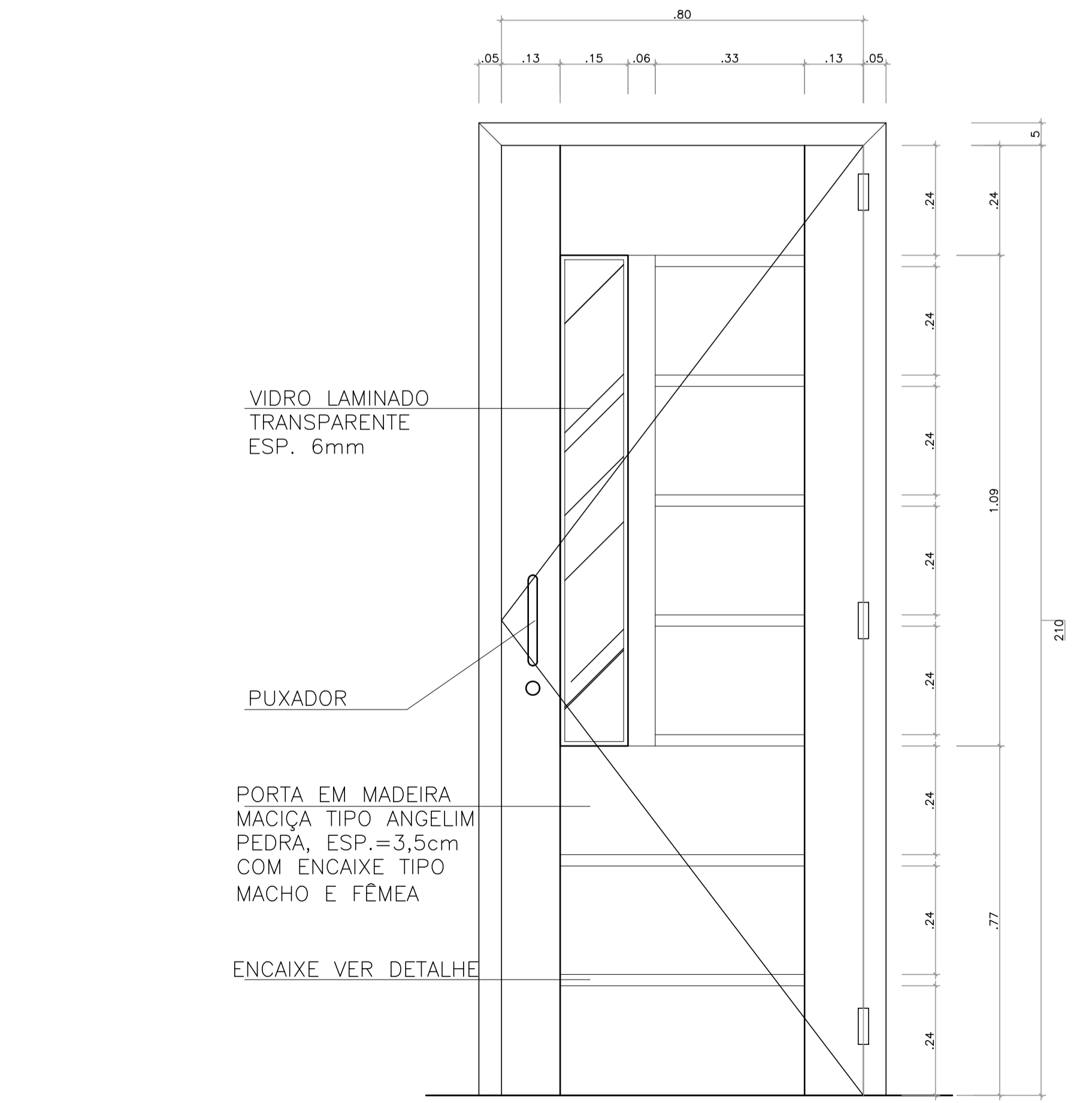
VISTA – ESC:1/10
PORTA COZINHA



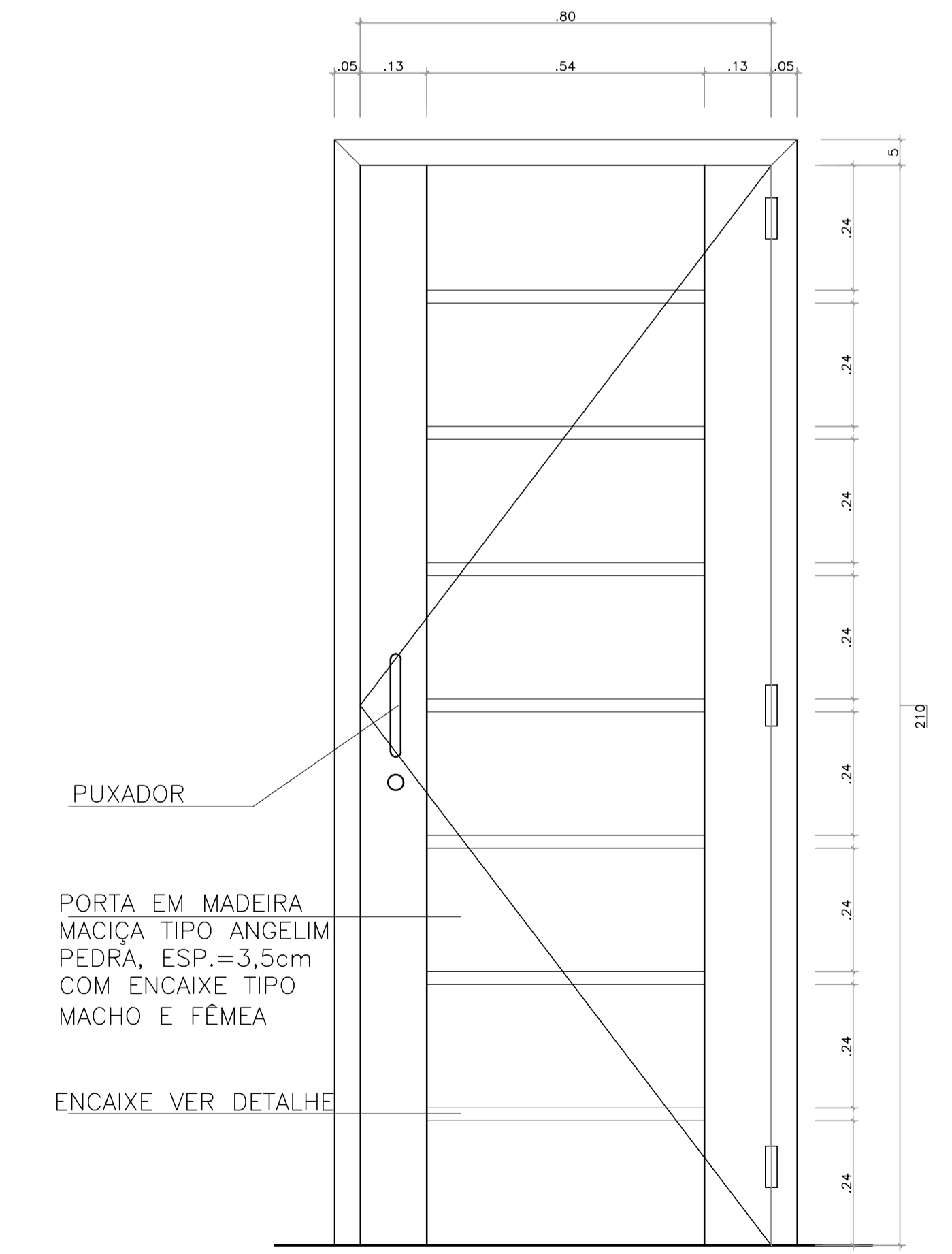
VISTA – ESC:1/10
PORTA PCD



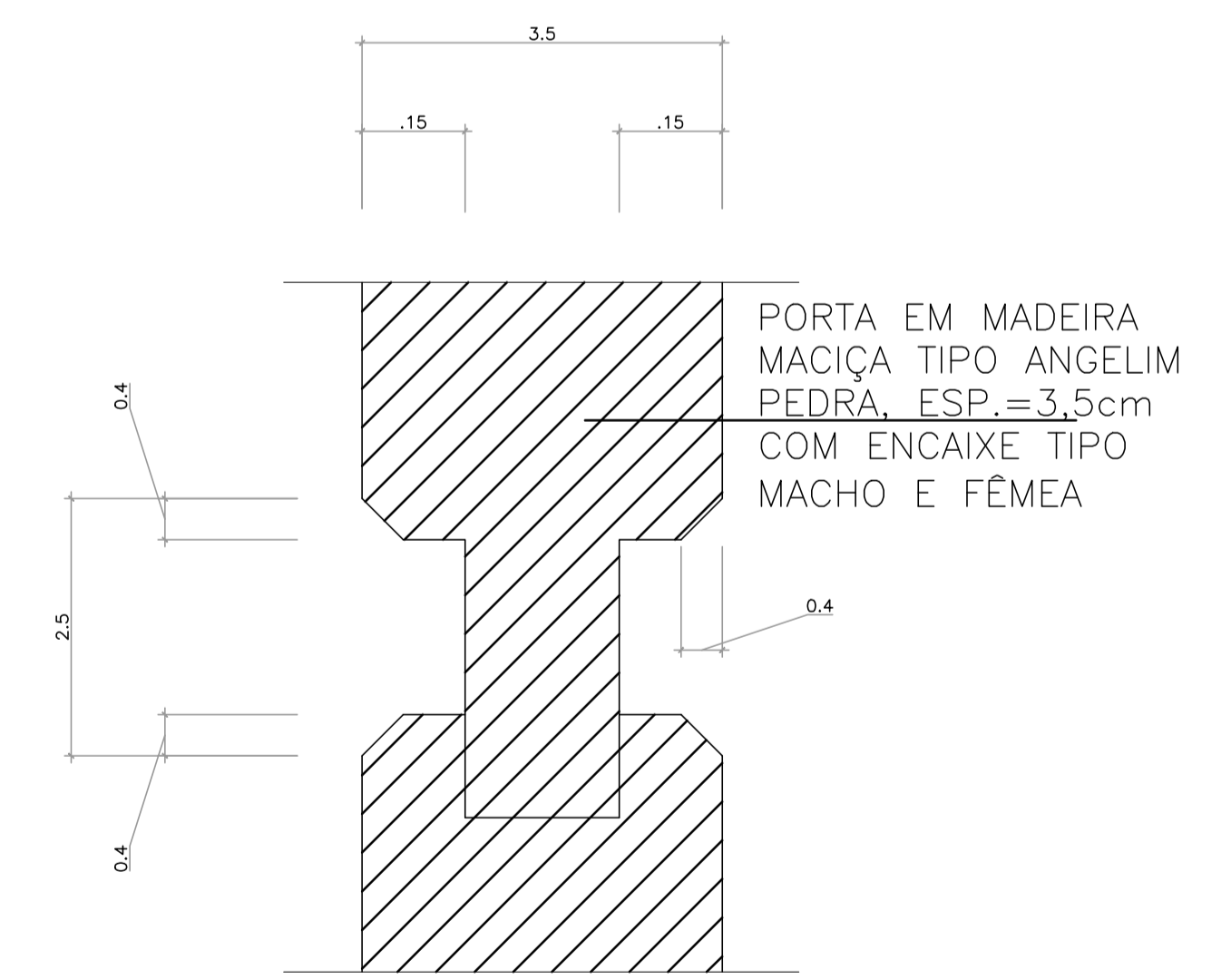
VISTA INTERNA – ESC:1/10
PORTA VENEZIANA



VISTA – ESC:1/10
PORTA MACIÇA COM VISOR



VISTA – ESC:1/10
PORTA MACIÇA SEM VISOR



DETALHE DO ENCAIXE
ESC.: 1/2,5

05			
04			
03			
02			
01			
Nº.	DESCRIÇÃO	RESP.	DATA

REVISÃO

<p>SEDU</p>	<p>GOVERNO DO ESTADO DO ESPÍRITO SANTO</p> <p>SECRETARIA DE ESTADO DA EDUCAÇÃO - SEDU</p>	<p>CONSÓRCIO CONTROL TEC SETEC</p>
	<p>GERÊNCIA DE REDE FÍSICA ESCOLAR</p>	

TÍTULO: **REFORMA EEFEM LYRA RIBEIRO SANTOS**

ENDEREÇO: RUA VALTRUDES ALVES ROSA, N°SN, KUBITSCHK, GUARAPARI-ES

PRONOME: PROJETO EXECUTIVO

SUBSECRETÁRIO ESTADUAL: ALEXANDRE AQUINO DE FREITAS CUNHA

GERENTE DA GERFE: MARCELO AMORIM GONÇALVES

COORDENADOR GERAL: ERICÓ DA SILVA GUERRA

AUTOR PROJETO: WILSON RODRIGUES GONÇALVES

CO-AUTOR PROJETO:

RESPONSÁVEL TÉCNICO:

ARQUIVO: GUA08-P03-AQ-E-R1-01.dwg

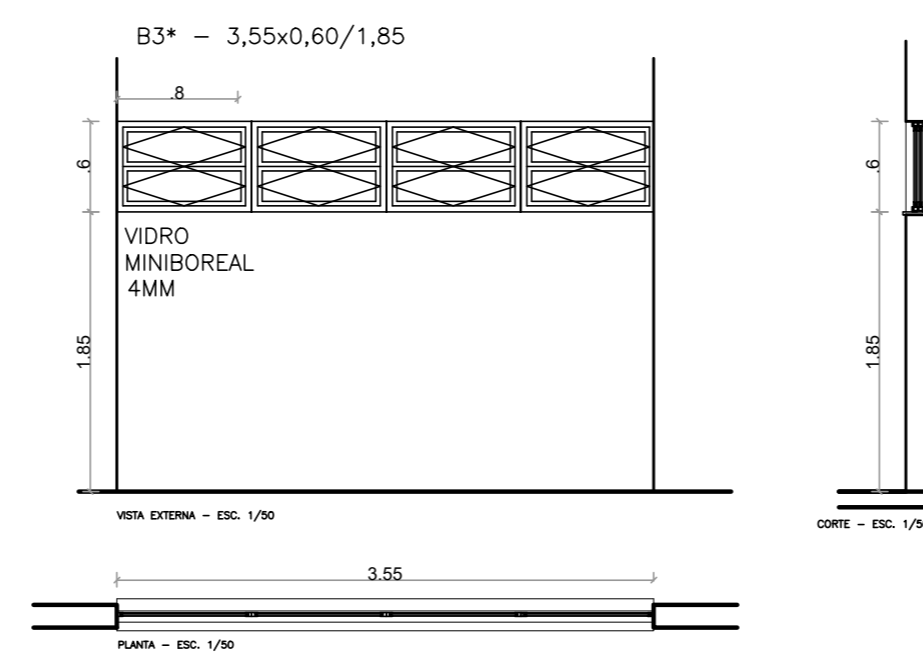
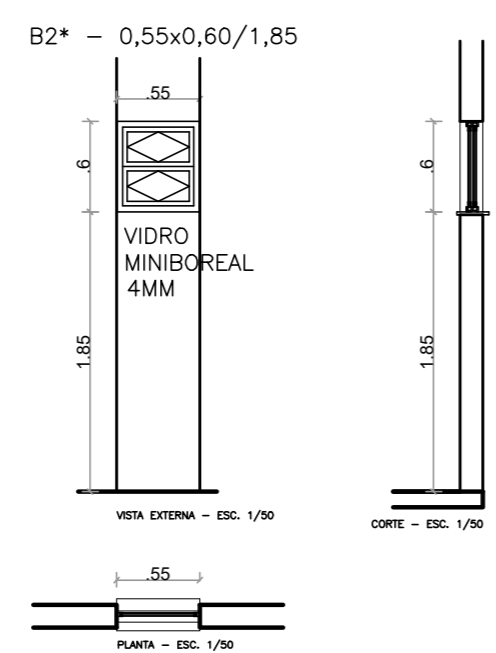
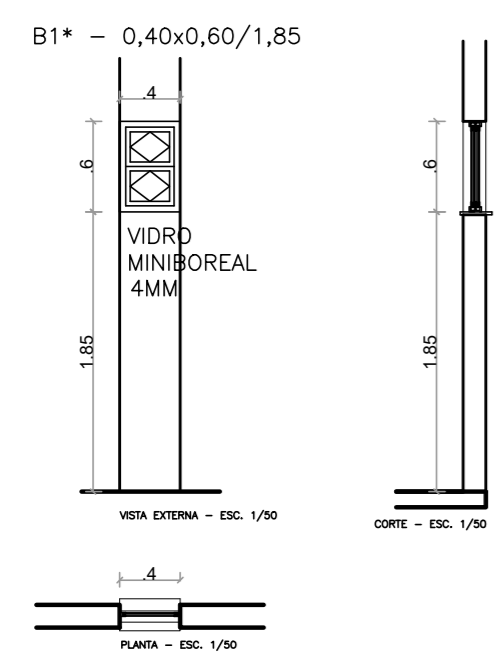
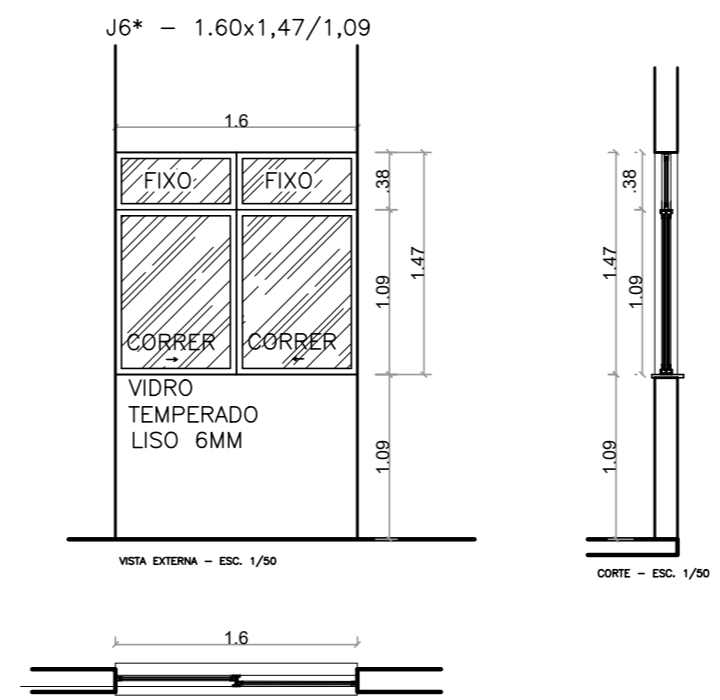
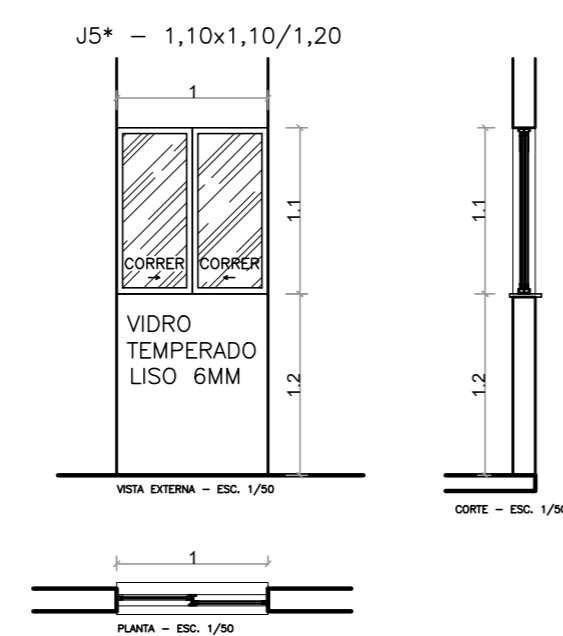
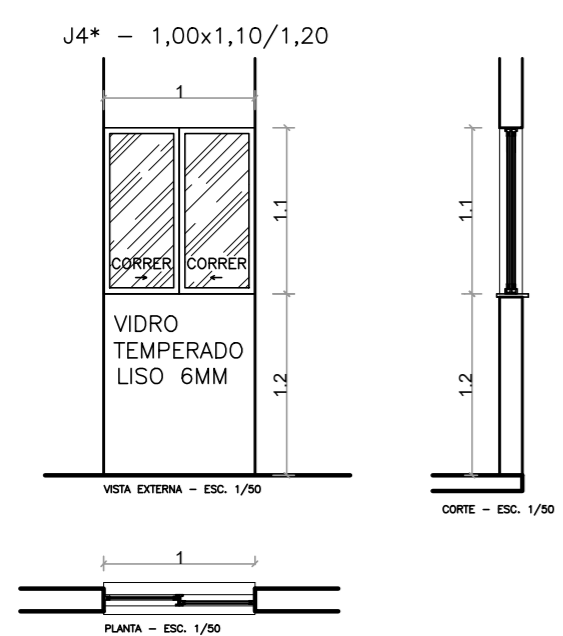
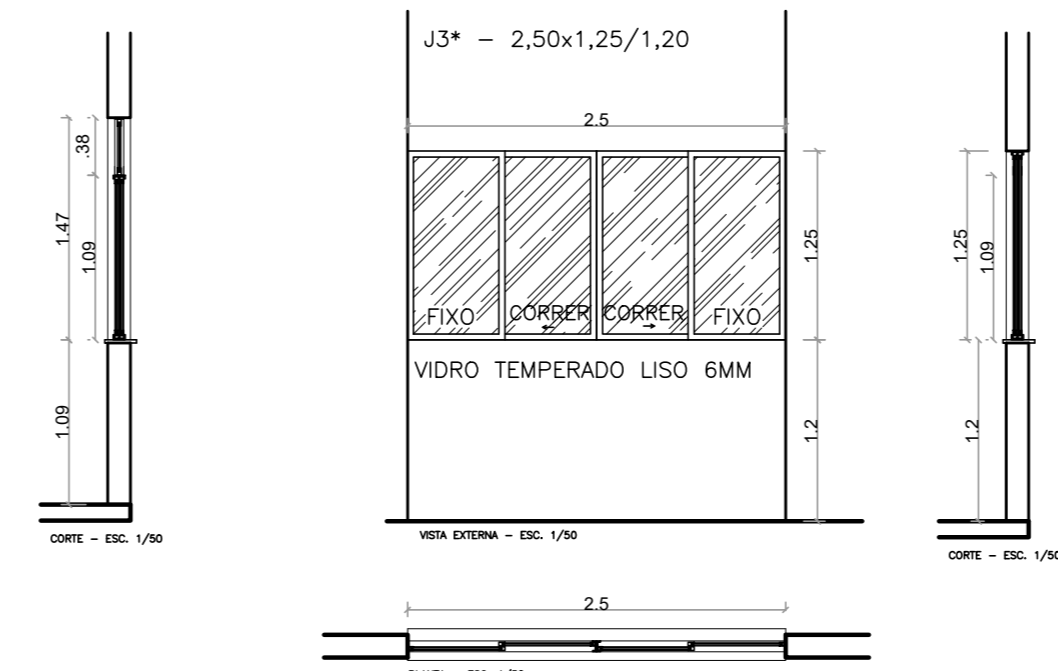
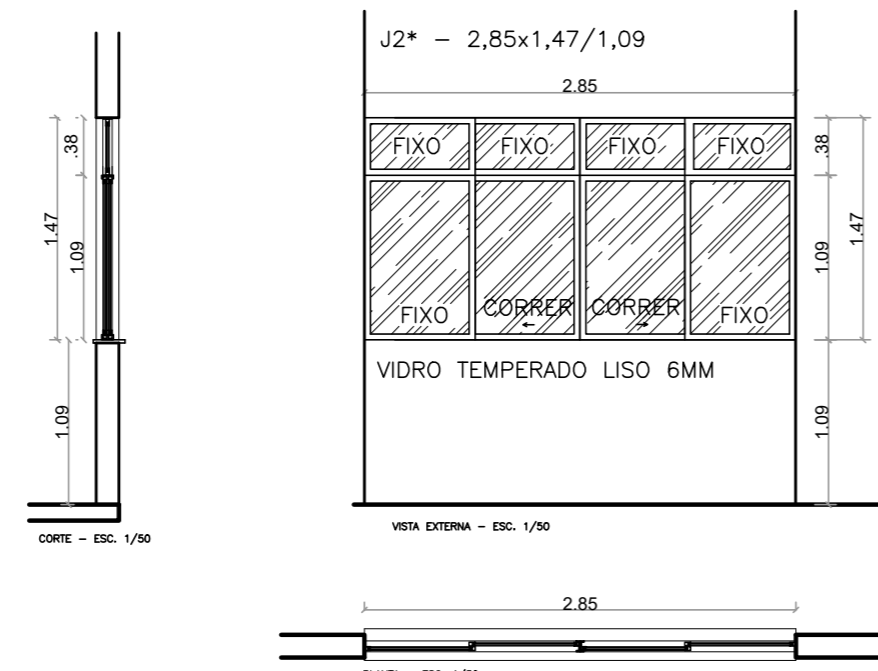
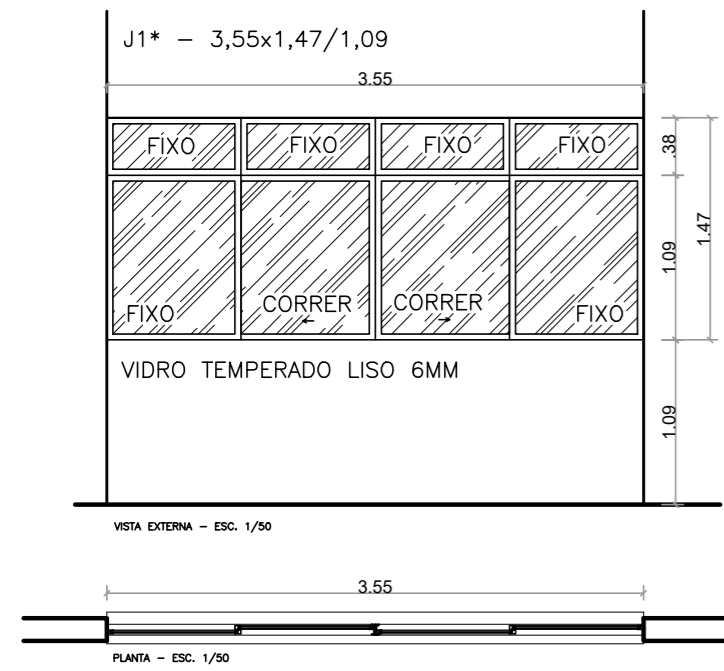
REFERENCIAL: DETALHAMENTO DAS ESQUADRIAS

FORMATO: A1

DATA: MAIO/2022


FOLHA: 14 / 19

REVISÃO: R1



05			
04			
03			
02			
01			
N.º	DESCRIÇÃO	RESP.	DATA

REVISÃO

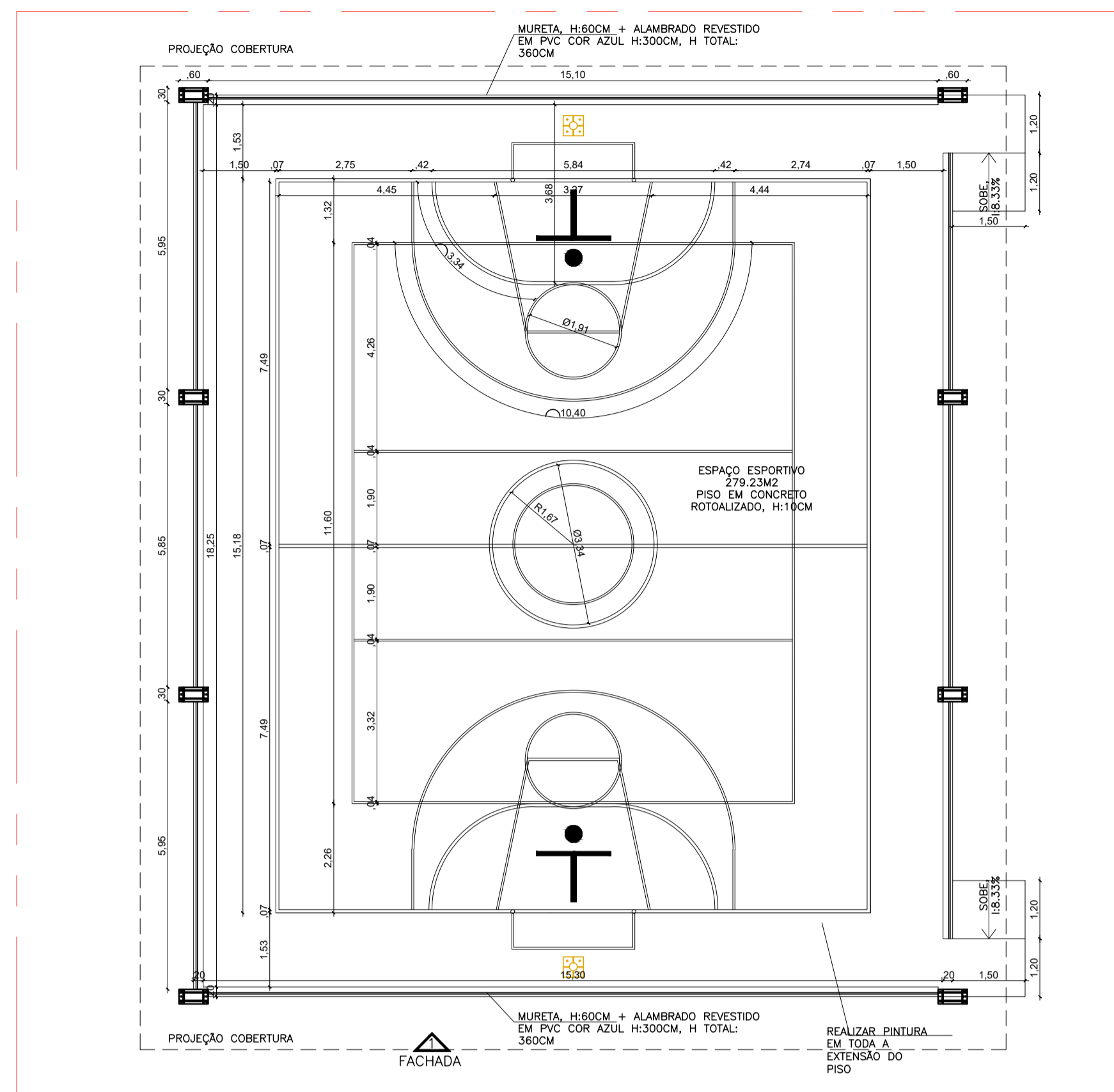
 <p>SEDU</p>	<p>GOVERNO DO ESTADO DO ESPÍRITO SANTO</p> <p>SECRETARIA DE ESTADO DA EDUCAÇÃO - SEDU</p>	<p>CONSÓRCIO CONTROLTEC SETEC</p>
	<p>GERÊNCIA DE REDE FÍSICA ESCOLAR</p>	

TÍTULO: **REFORMA EEEFM LYRA RIBEIRO SANTOS**

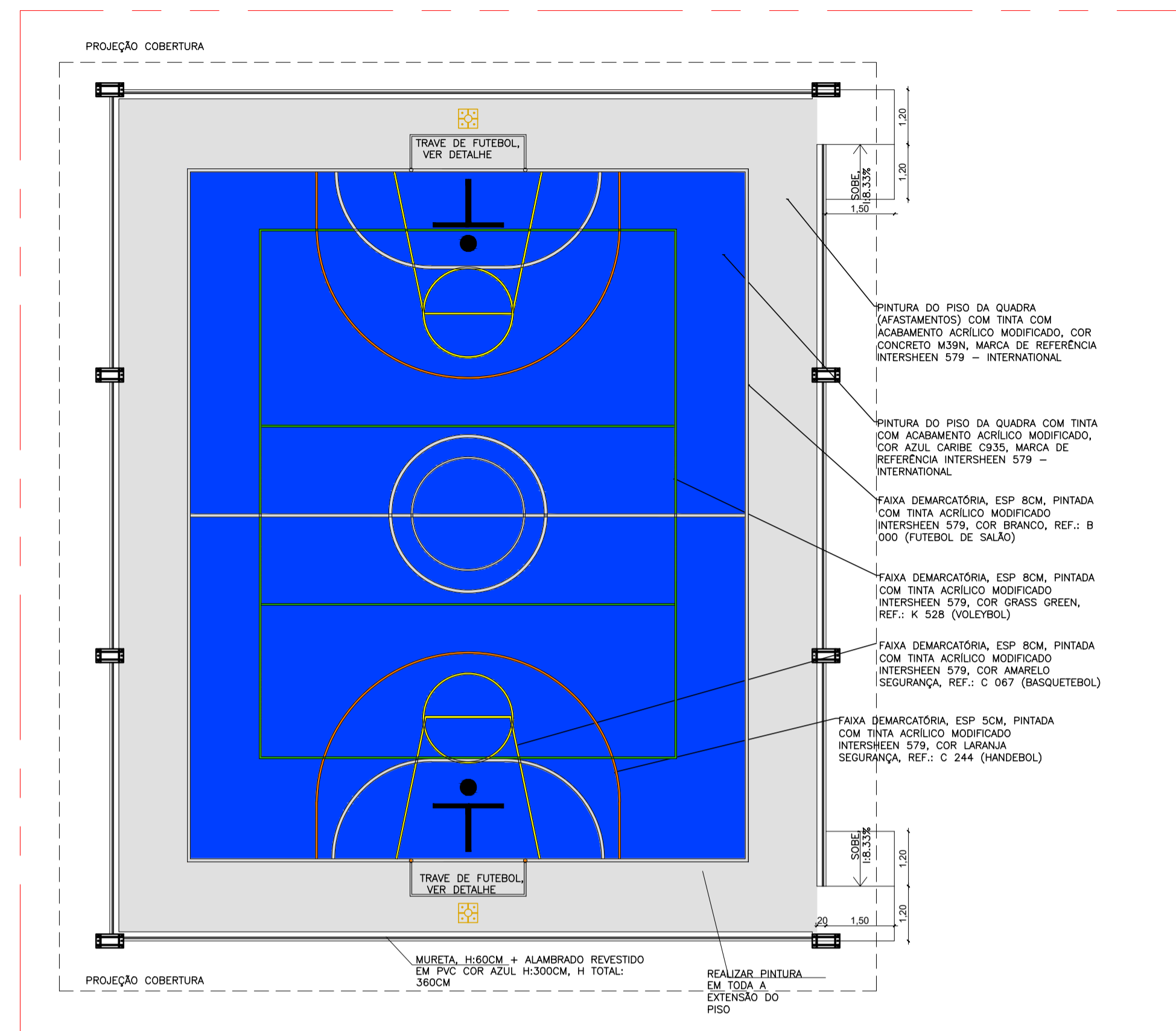
ENDEREÇO: RUA VALTRUDES ALVES ROSA, N.ºSN, KUBITSCHEK, GUARAPARI-ES

PRANCHA: PROJETO EXECUTIVO	PROJETO: ARQUITETÔNICO
SUBSECRETÁRIO ESTADUAL: ALEXANDRE AQUINO DE FREITAS CUNHA	ESCALA: INDICADA
GERENTE DA GERFE: MARCELO AMORIM GONÇALVES	UNIDADE: METRO
COORDENADOR GERAL: ÉRICO DA SILVA GUERRA	CREA-BR: 0600542770
AUTOR PROJETO: WILSON RODRIGUES GONÇALVES	CAU-ES: A24721-9
CO-AUTOR PROJETO:	CAU-ES:
RESPONSÁVEL TÉCNICO:	CREA:
ARQUIVO: GUA08-P03-AQ-E-R1-01.dwg	DESENHO:

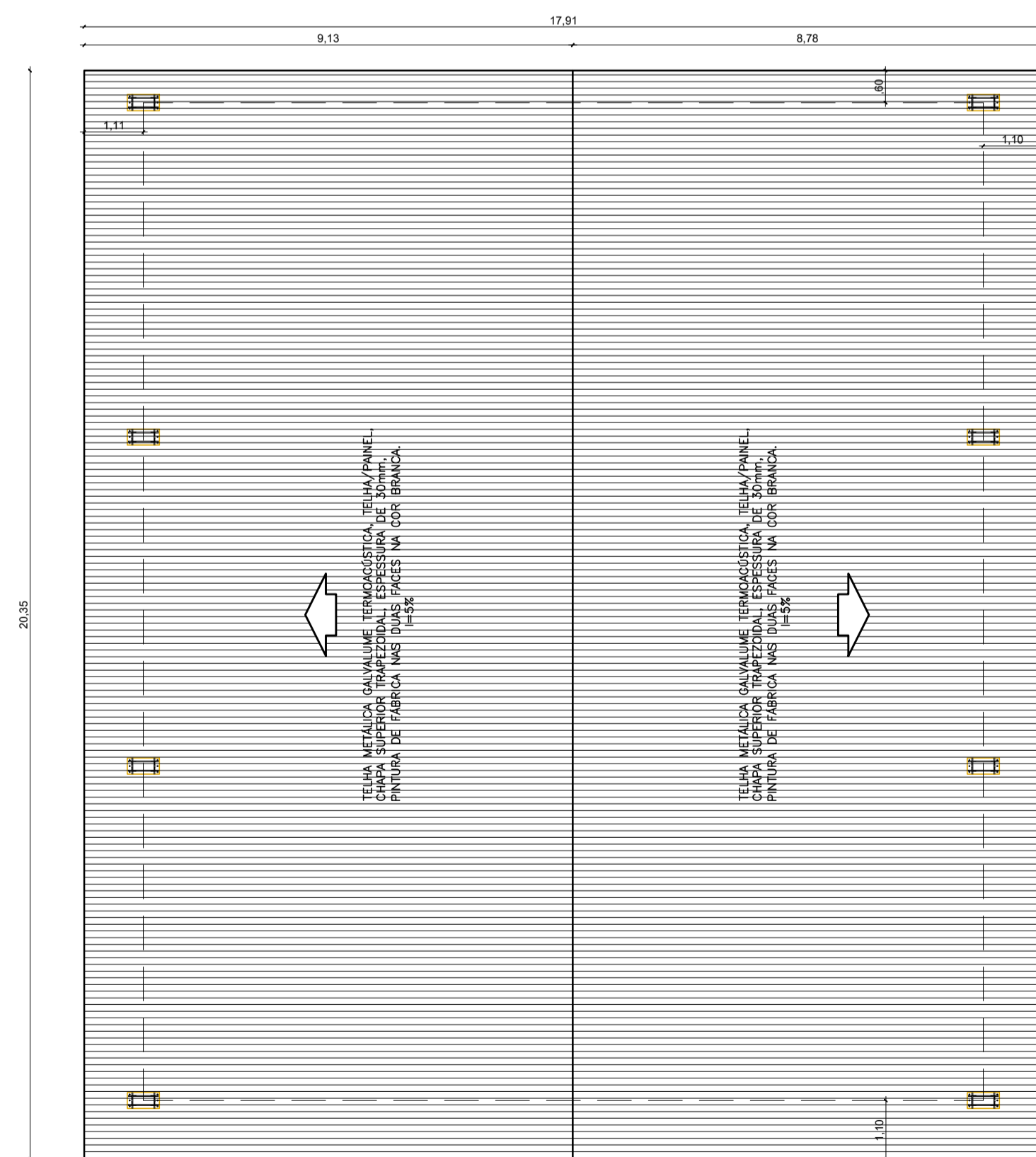
REFERÊNCIA: DETALHAMENTO DAS ESQUADRIAS	FOLHA: 15
FORMATO: A2	REVISÃO: R1
OBSERVAÇÕES:	DATA: MAIO/2022
VISTO:	



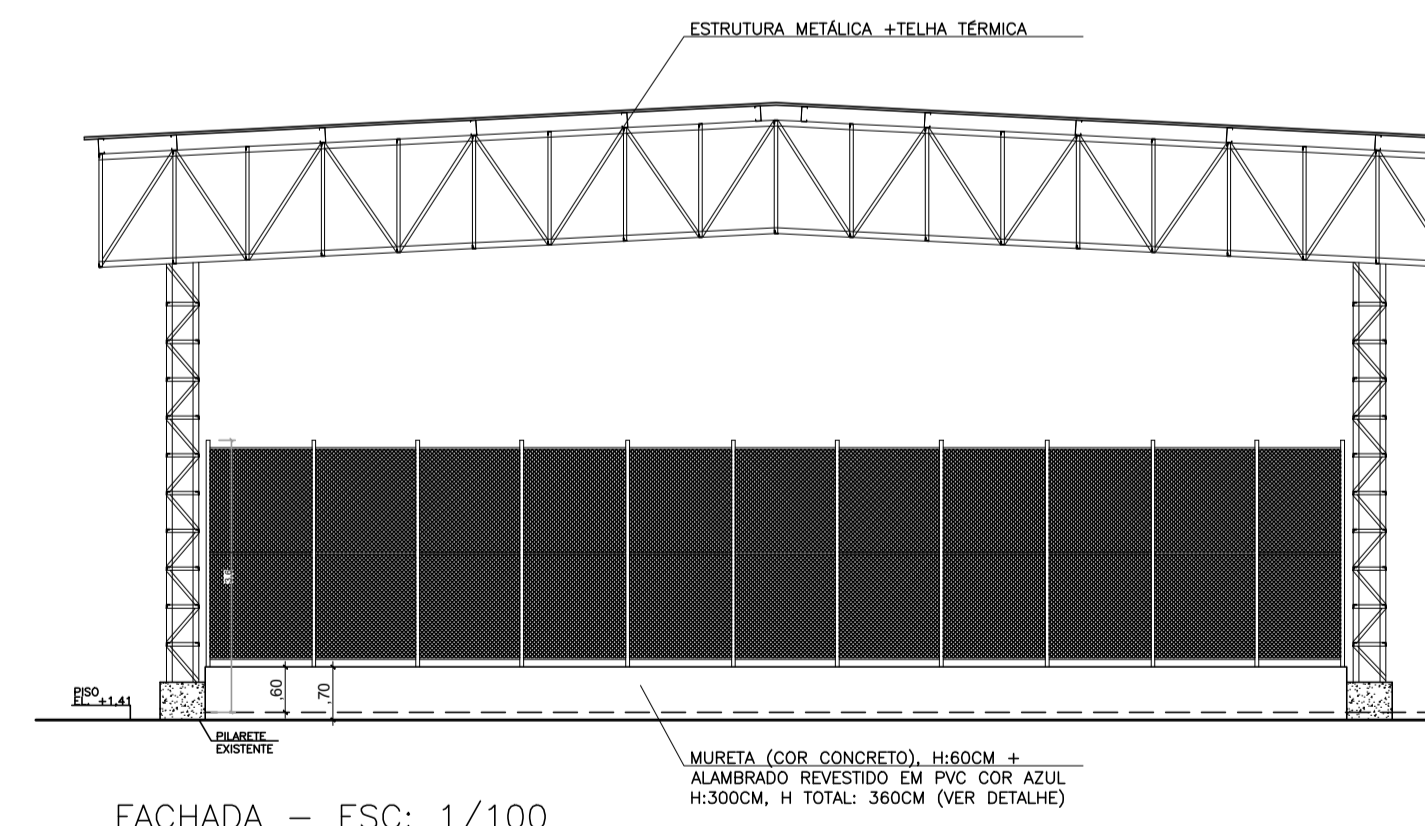
PLANTA BAIXA ESPAÇO ESPORTIVO- ESC: 1/100



PINTURA DO PISO DA QUADRA POLIESPORTIVA- ESC: 1/100



PLANTA DE COBERTURA - ESC:1/100



Nº.	DESCRIÇÃO	RESP.	DATA
05			
04			
03			
02			
01			

REVISÃO

GOVERNO DO ESTADO DO ESPÍRITO SANTO

SECRETARIA DE ESTADO DA EDUCAÇÃO - SEDU

GERÊNCIA DE REDE FÍSICA ESCOLAR

CONSÓRCIO CONTROL TEC | SETEC

SEDU

TÍTULO: REFORMA EEEFM LYRA RIBEIRO SANTOS

ENDEREÇO: RUA VALTRUDES ALVES ROSA, N°SN, KUBITSCHKE, GUARAPARI-ES

PRANCHA: PROJETO EXECUTIVO	PROJETO: ARQUITETÔNICO
SUBSECRETÁRIO ESTADUAL: ALEXANDRE AQUINO DE FREITAS CUNHA	ESCALA: INDICADA UNIDADE: METRO
GERENTE DA GERFE: MARCELO AMORIM GONÇALVES	CREA-BR: 0600542770
COORDENADOR GERAL: ÉRICO DA SILVA GUERRA	CAU-ES: A24721-9
AUTOR PROJETO: WILSON RODRIGUES GONÇALVES	CAU-ES: VISTO:
CO-AUTOR PROJETO:	CAU-ES: VISTO:
RESPONSÁVEL TÉCNICO:	CREA: VISTO:
ARQUIVO: GUA08-P03-AQ-E-R1-01.dwg	DESENHO: VISTO:

REFERÊNCIA: DETALHAMENTO ESPAÇO ESPORTIVO

16
19

FORMATO: A1 OBSERVAÇÕES: DATA: MAIO/2022 VISTO: REVISÃO: R1

- O ARO DA CESTA DEVERÁ ESTAR EQUIDISTANTE DAS BORDAS LATERAIS E A 15 CM DA FACE DA TABELA.
- A ESPESSURA DO ARO DEVERÁ SER DE 17MM (MÍNIMO) A 20 MM (MÁXIMO).
- O DIÂMETRO INTERNO DO ARO SERÁ DE 45 CM.

Tabela de basquete em vidro temperado
esp. 10 mm

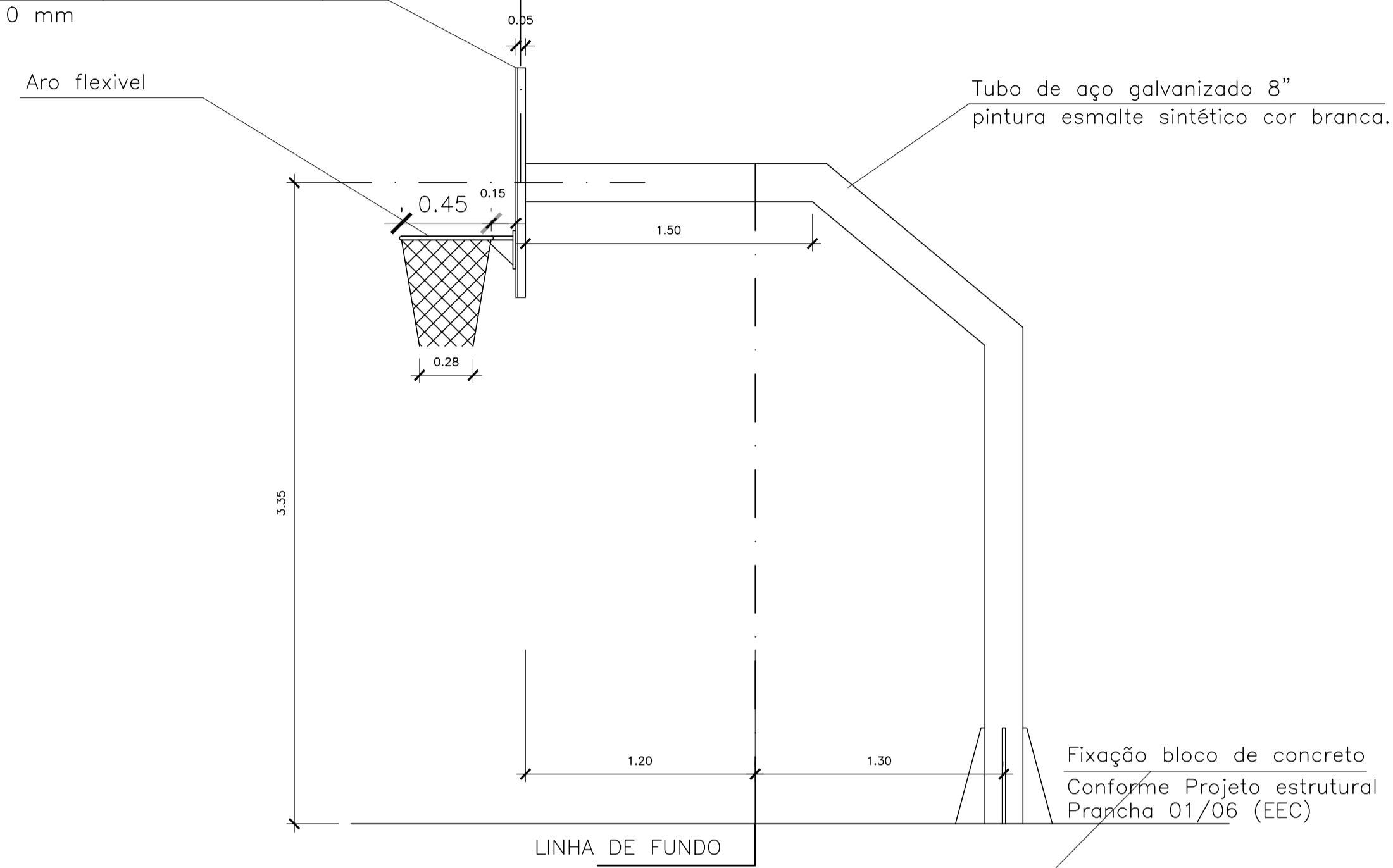
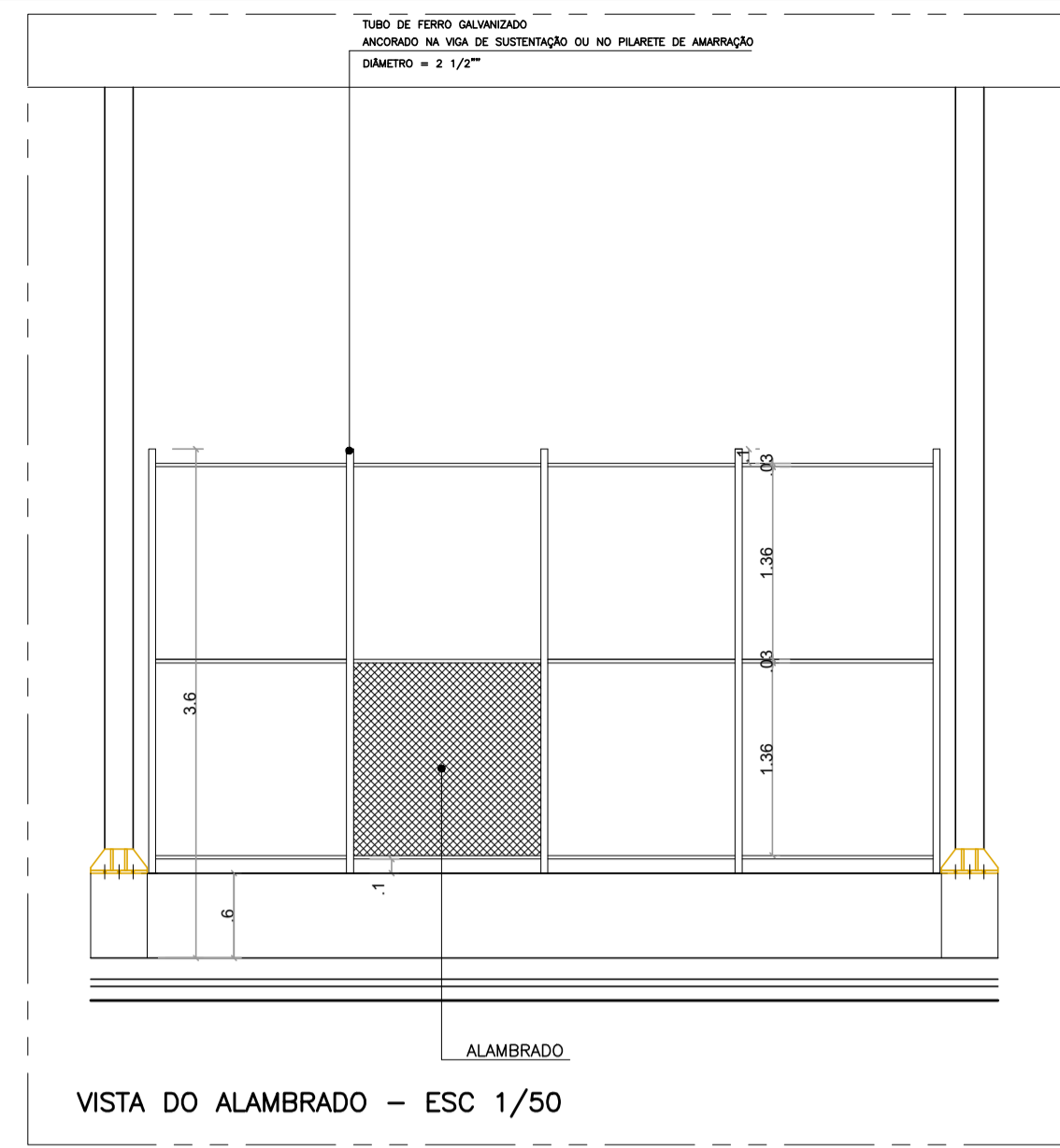


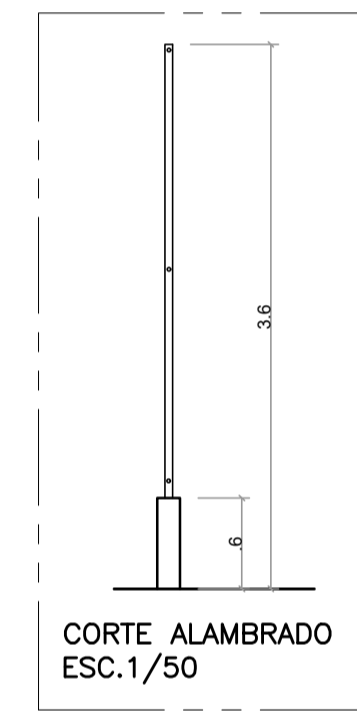
TABELA DE BASQUETE VISTA LATERAL - ESC.1/50



VISTA DO ALAMBRADO - ESC 1/50



PLANTA BAIXA ALAMBRADO - ESC 1/50



CORTE ALAMBRADO
ESC.1/50

Tabela de basquete em vidro temperado esp. 10mm

Requadro em cantoneira de aço de 1 1/2"

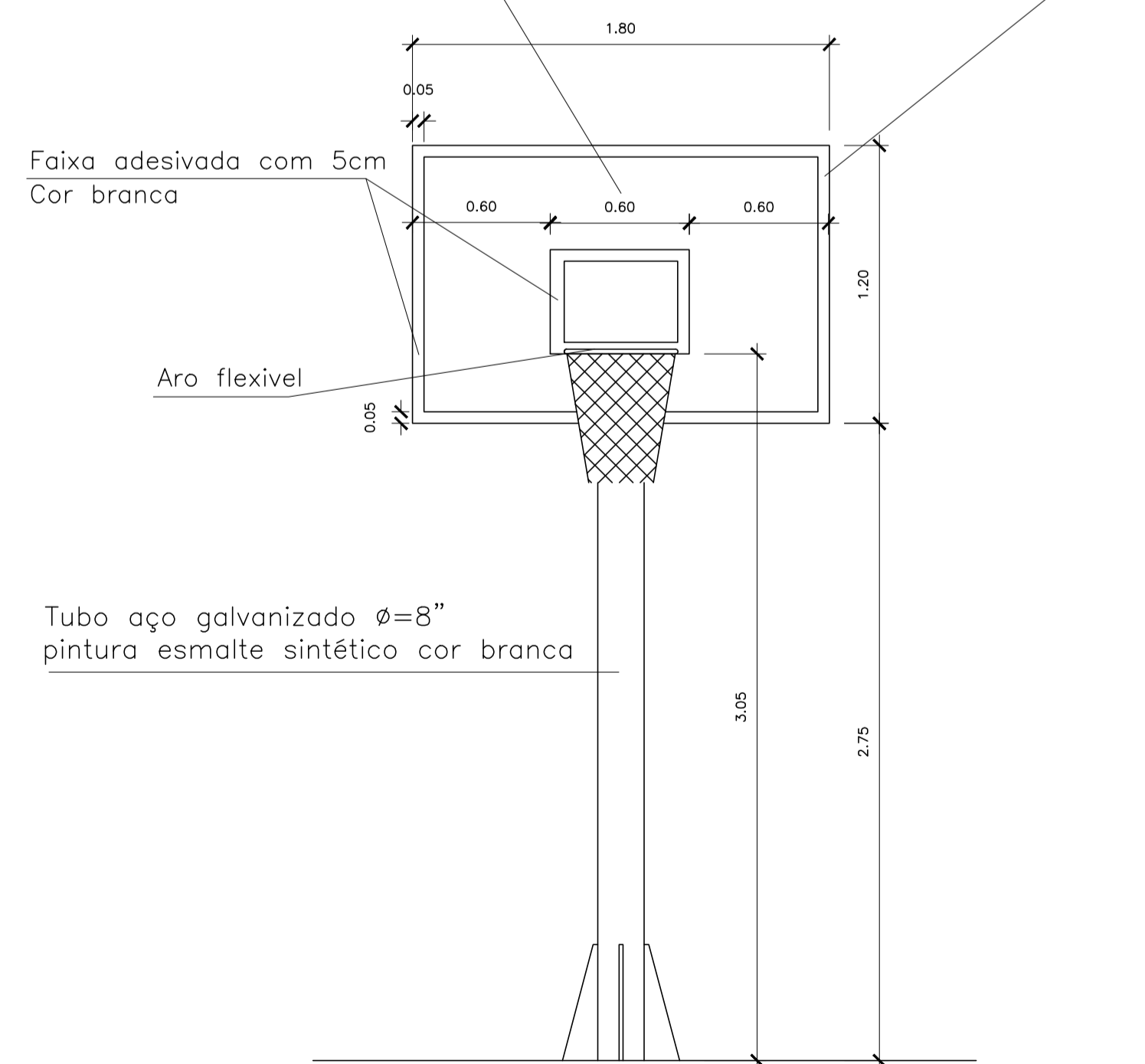
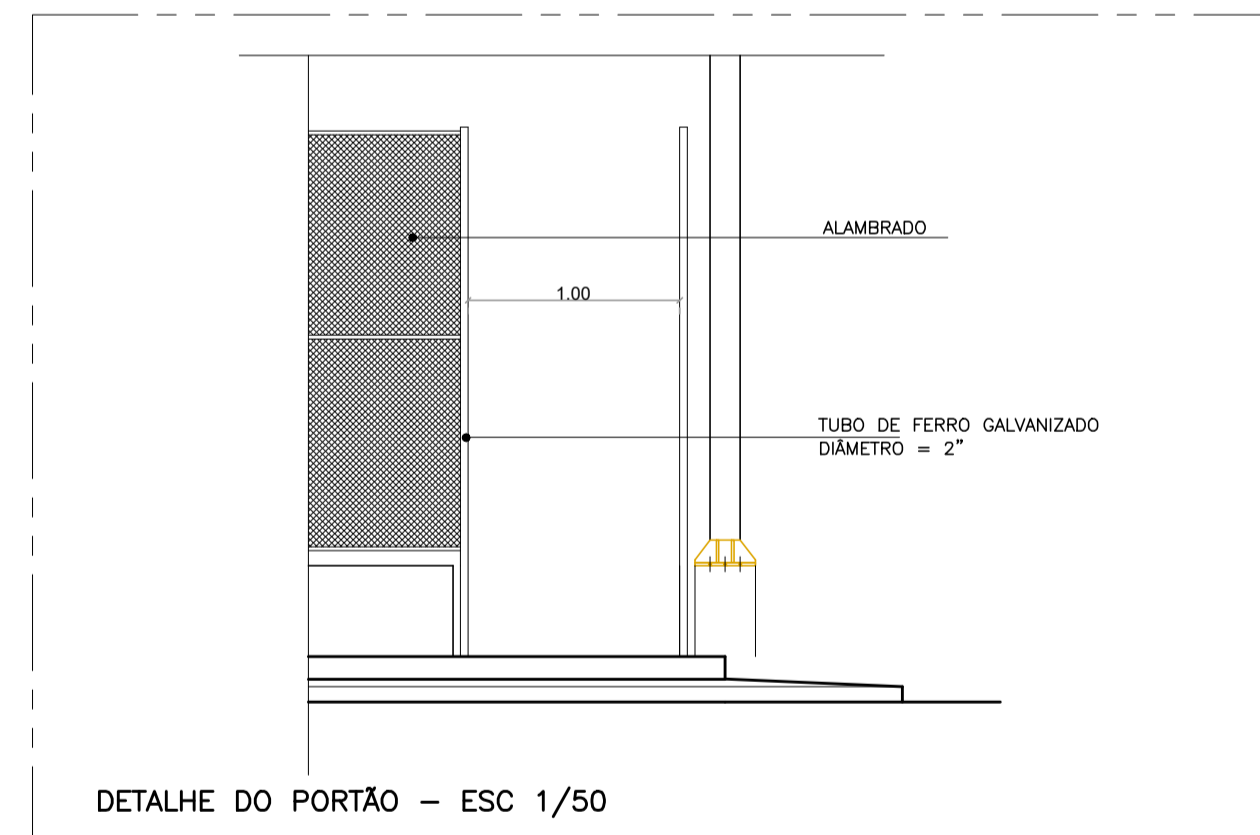
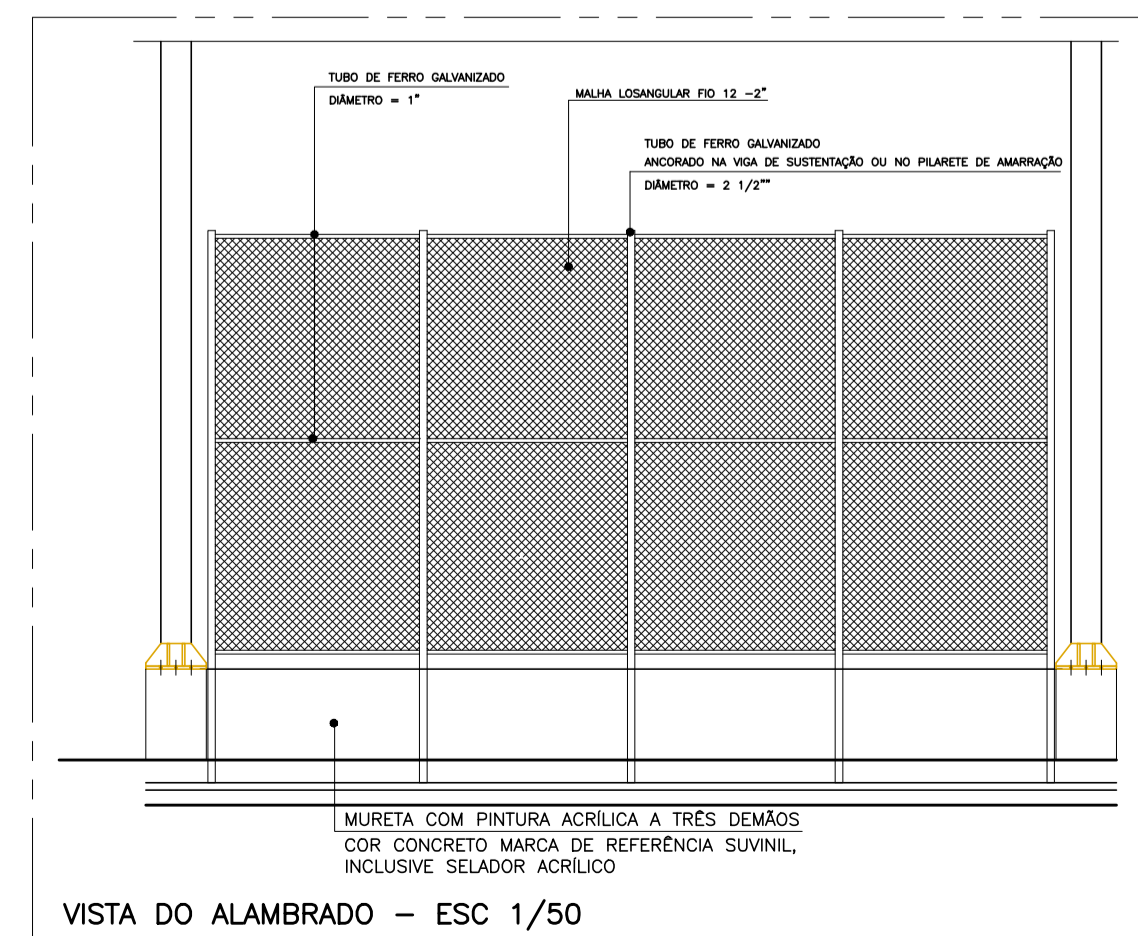


TABELA DE BASQUETE VISTA FRONTAL - ESC.1/50



DETALHE DO PORTÃO - ESC 1/50



VISTA DO ALAMBRADO - ESC 1/50

Nº.	DESCRIÇÃO	RESP.	DATA
05			
04			
03			
02			
01			

REVISÃO

GOVERNO DO ESTADO DO ESPÍRITO SANTO
SECRETARIA DE ESTADO DA EDUCAÇÃO - SEDU
CONSÓRCIO CONTROL TEC | SETEC
SEDU GERÊNCIA DE REDE FÍSICA ESCOLAR

TÍTULO: **REFORMA EEEFM LYRA RIBEIRO SANTOS**

ENDEREÇO: RUA VALTRUDES ALVES ROSA, N°SN, KUBITSCHEK, GUARAPARI-ES

PRANCHA: PROJETO EXECUTIVO PROJETO: ARQUITETÔNICO

SUBSECRETÁRIO ESTADUAL: ALEXANDRE AQUINO DE FREITAS CUNHA

GERENTE DA GERFE: MARCELO AMORIM GONÇALVES ESCALA: INDICADA UNIDADE: METRO

COORDENADOR GERAL: ÉRICO DA SILVA GUERRA CREA-BR: 0600542770

AUTOR PROJETO: WILSON RODRIGUES GONÇALVES CAU-ES: A24721-9

CO-AUTOR PROJETO: WILSON RODRIGUES GONÇALVES CAU-ES: VISTO:

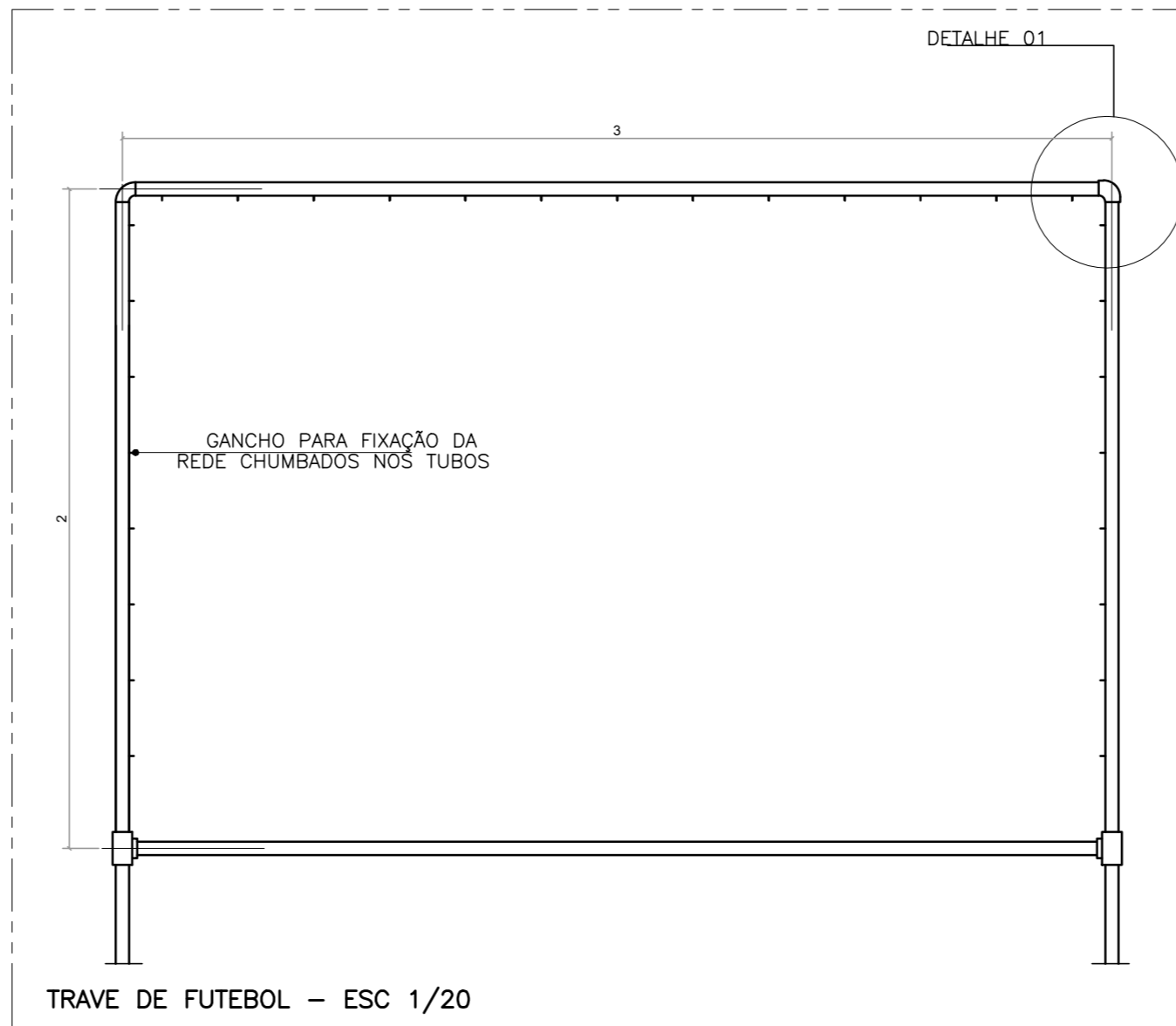
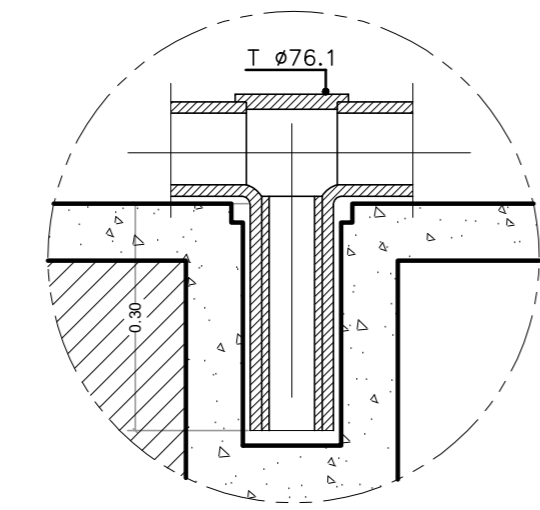
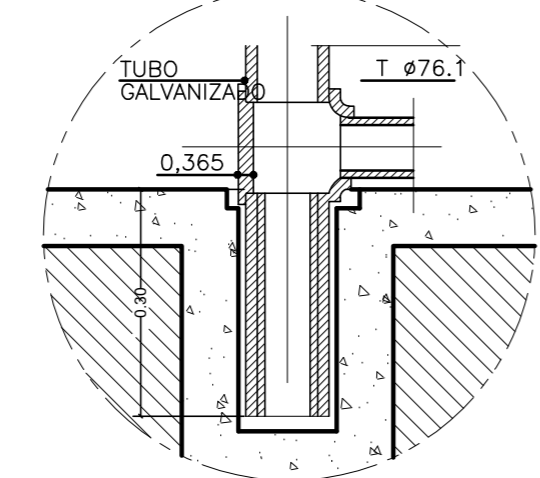
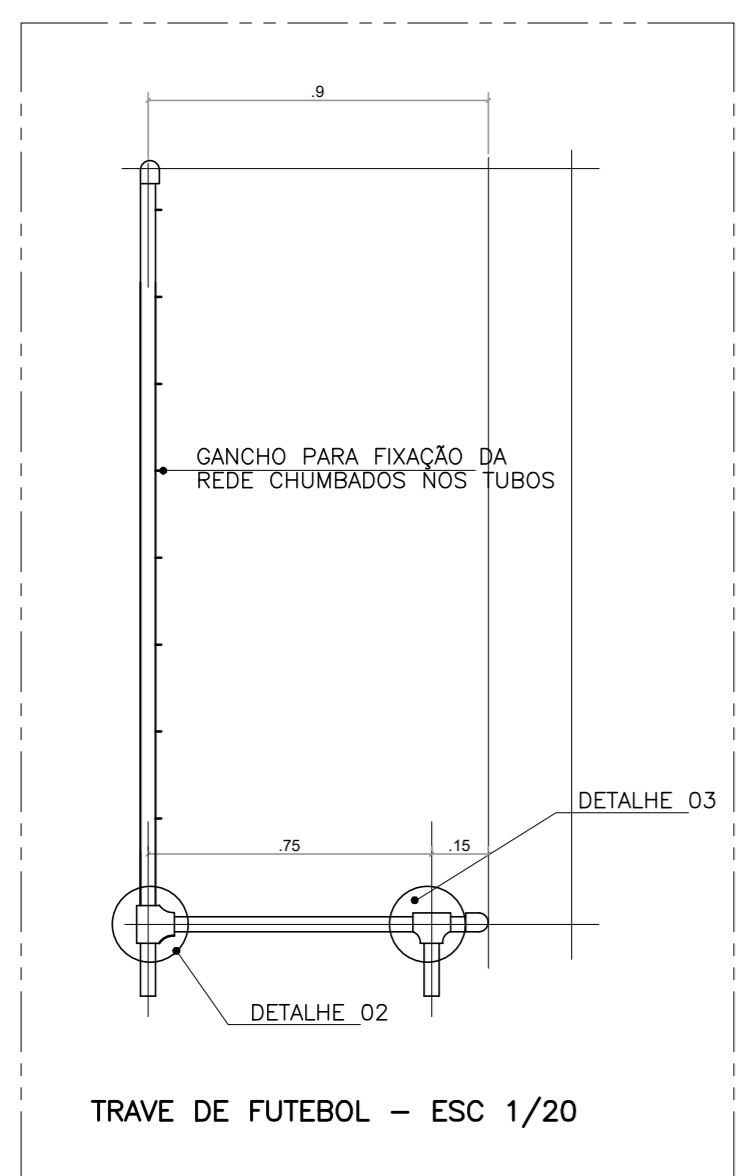
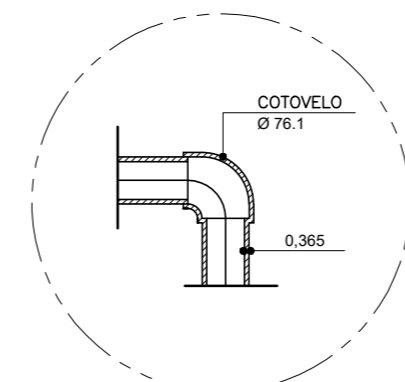
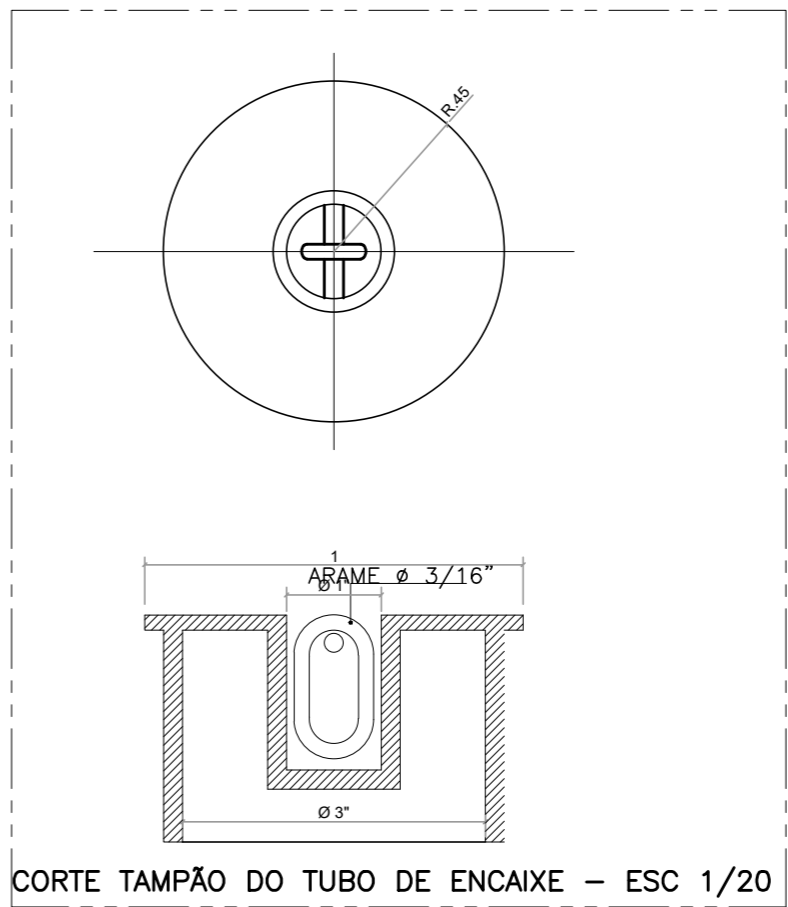
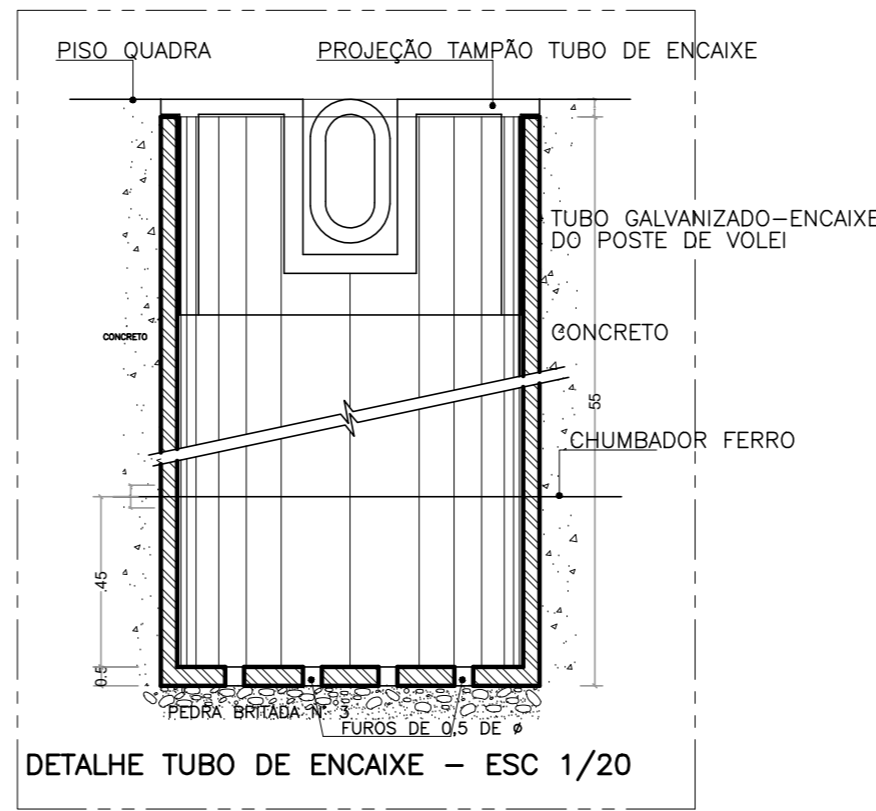
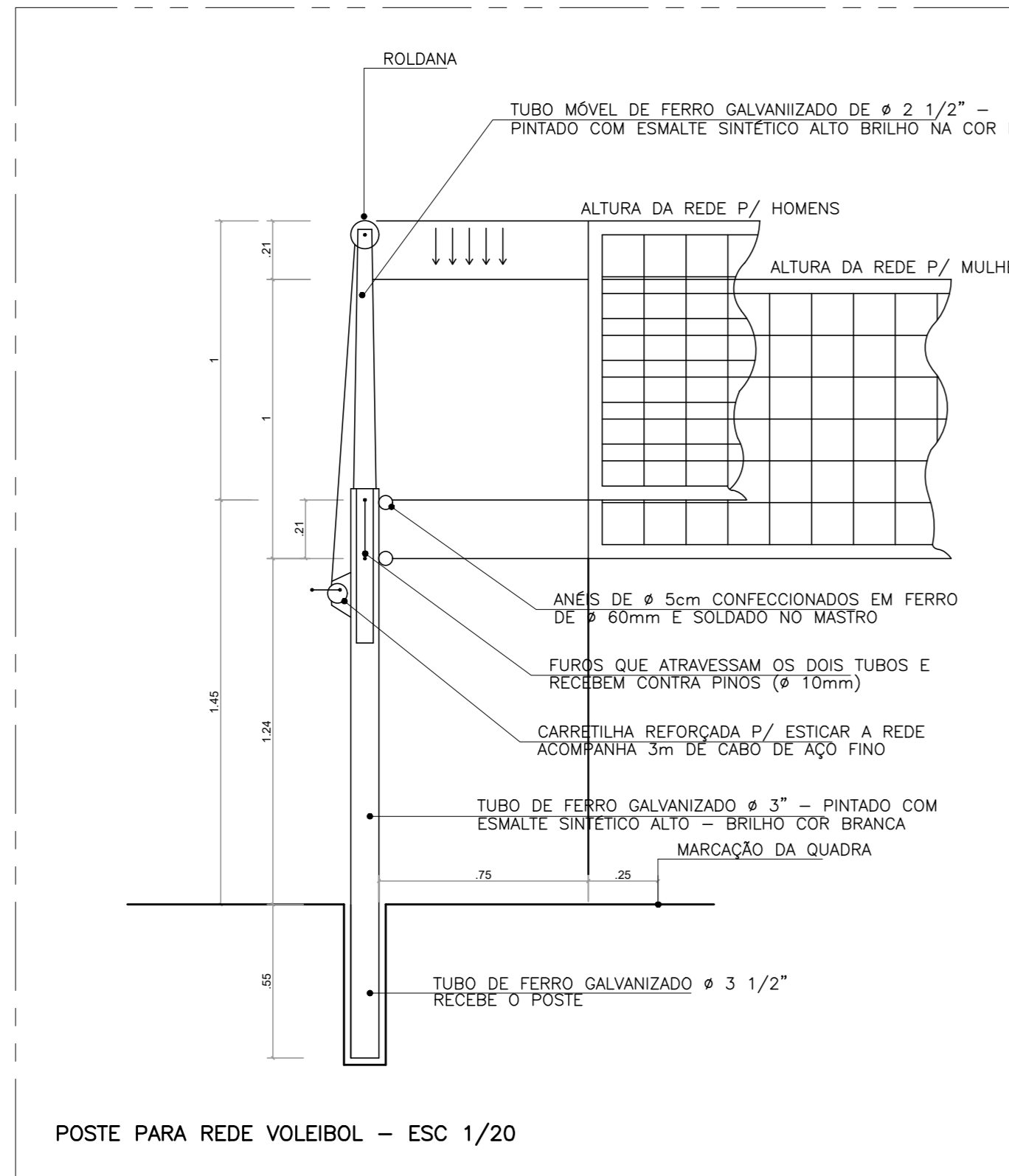
RESPONSÁVEL TÉCNICO: CREA: VISTO:

ARQUIVO: GUA08-P03-AQ-E-R1-01.dwg DESENHO: VISTO:


REFERÊNCIA: DETALHAMENTO EQUIPAMENTOS ESPORTIVOS FOLHA: 17

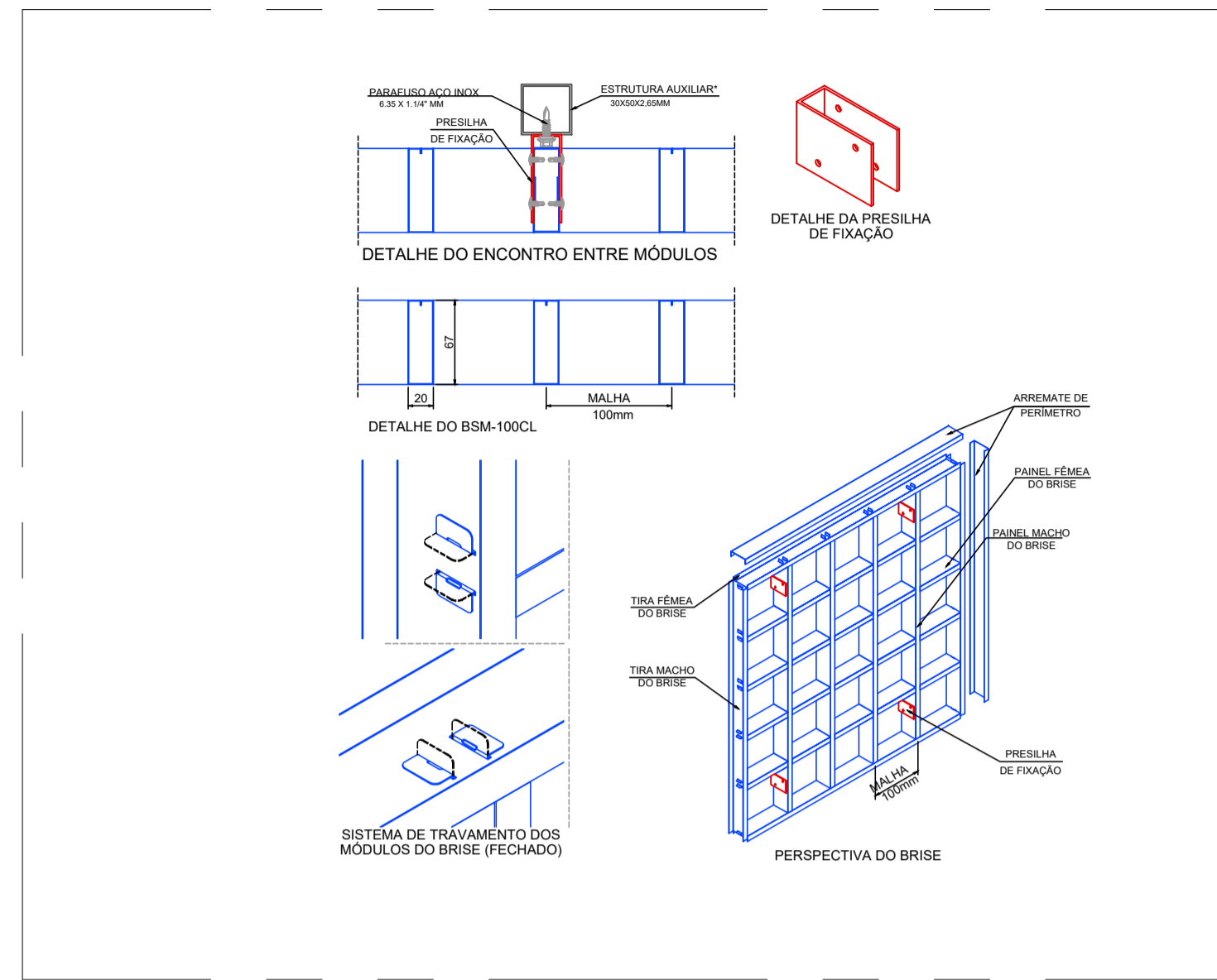
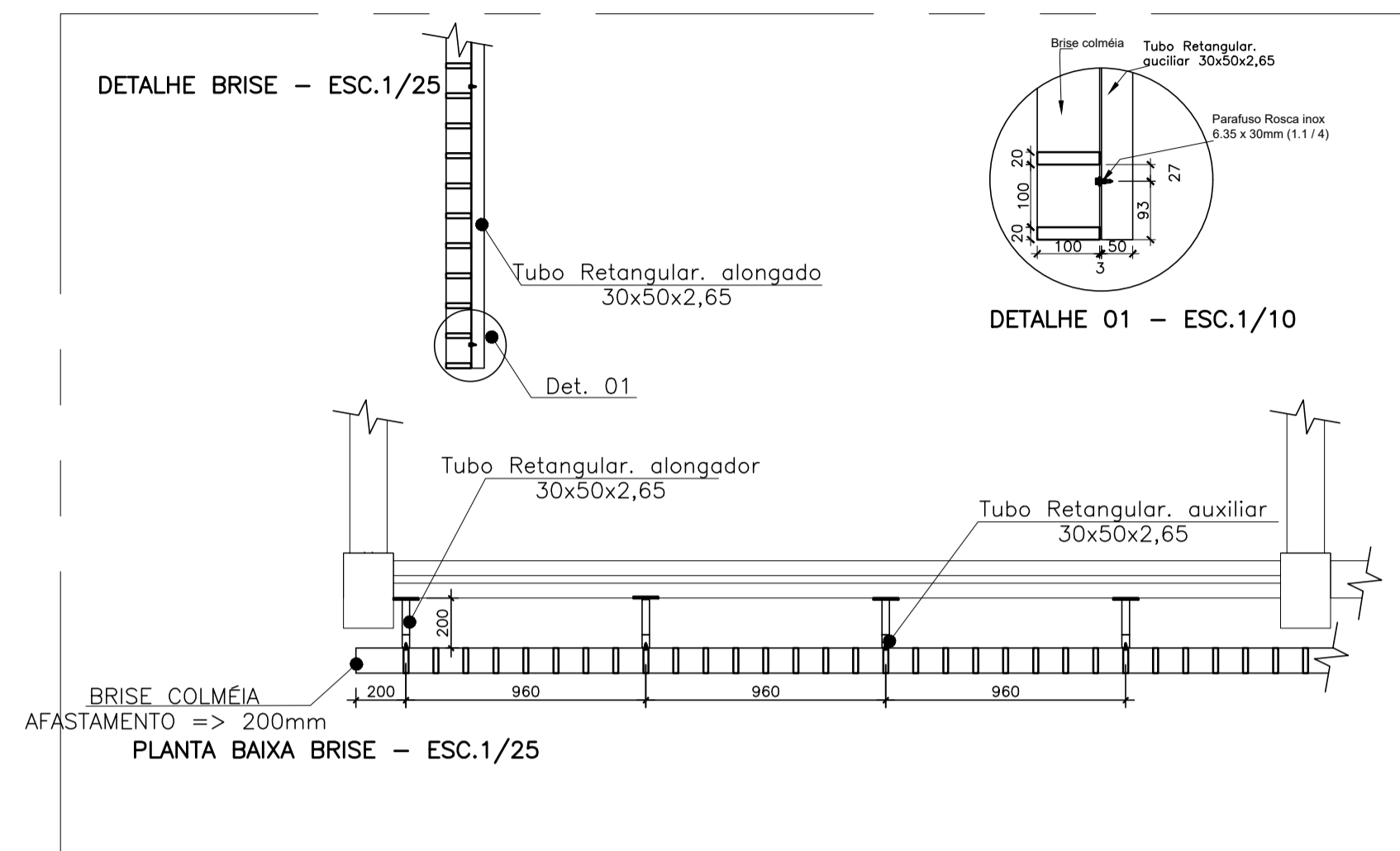
REFERÊNCIA: DETALHAMENTO EQUIPAMENTOS ESPORTIVOS FOLHA: 19

FORMATO: A1 OBSERVAÇÕES: DATA: MAIO/2022 VISTO: REVISÃO: R1

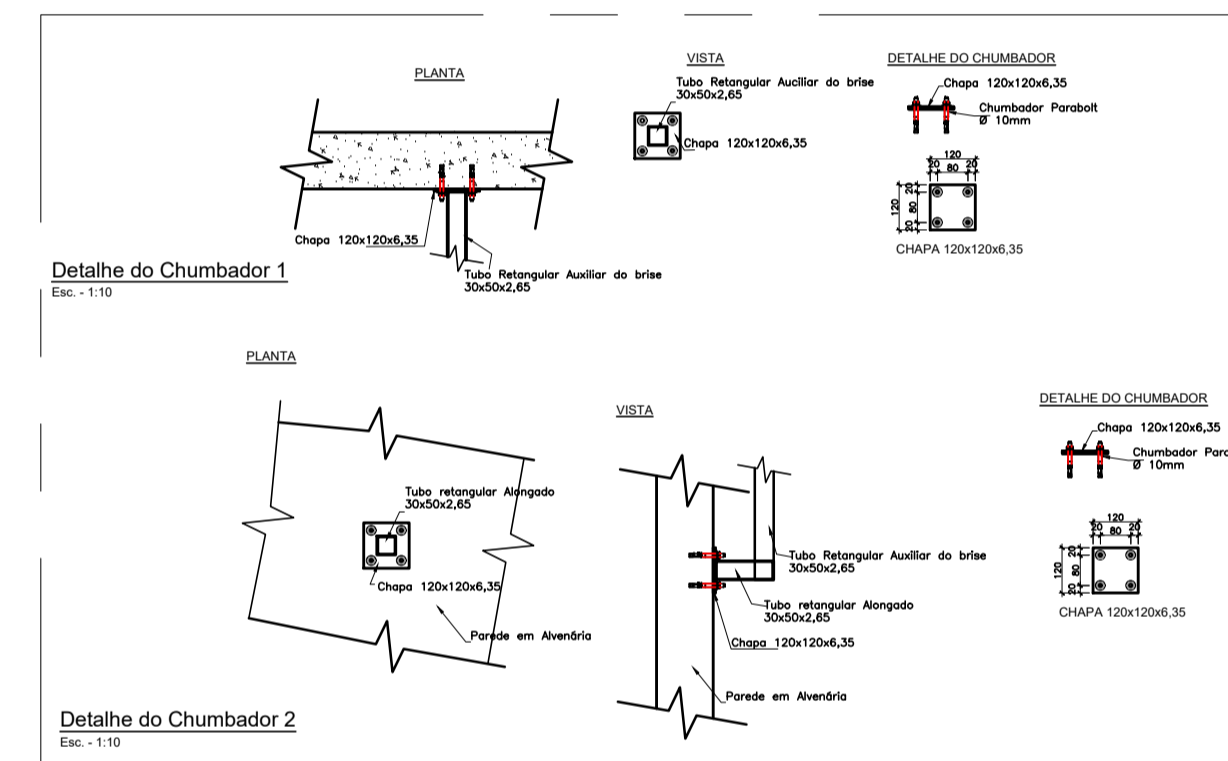
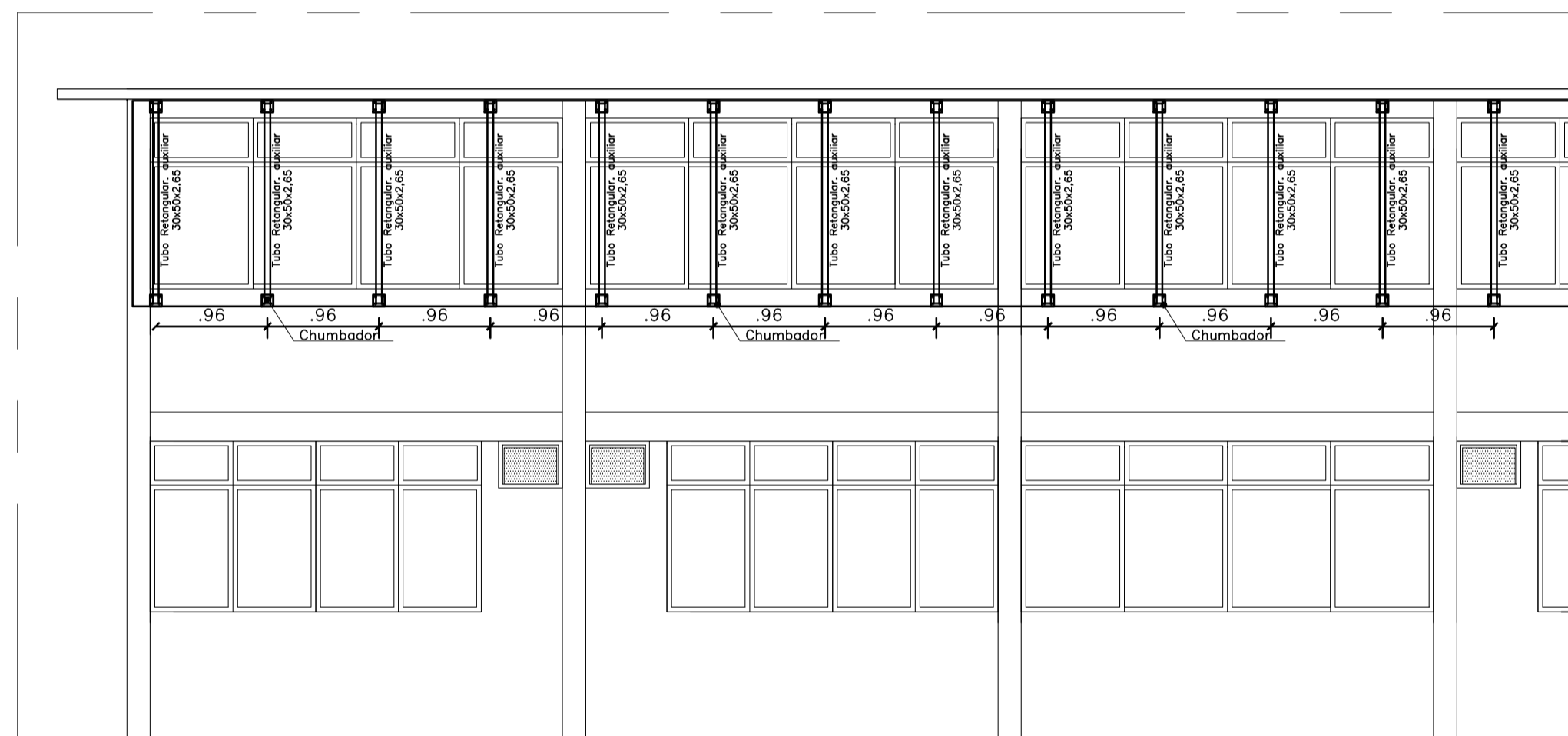
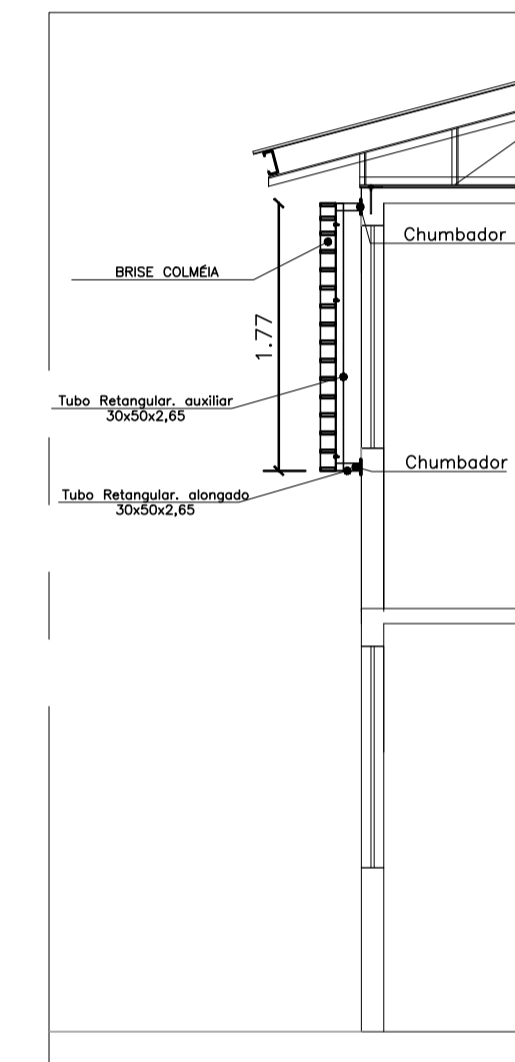


N.º	DESCRIÇÃO	RESP.	DATA
05			
04			
03			
02			
01			

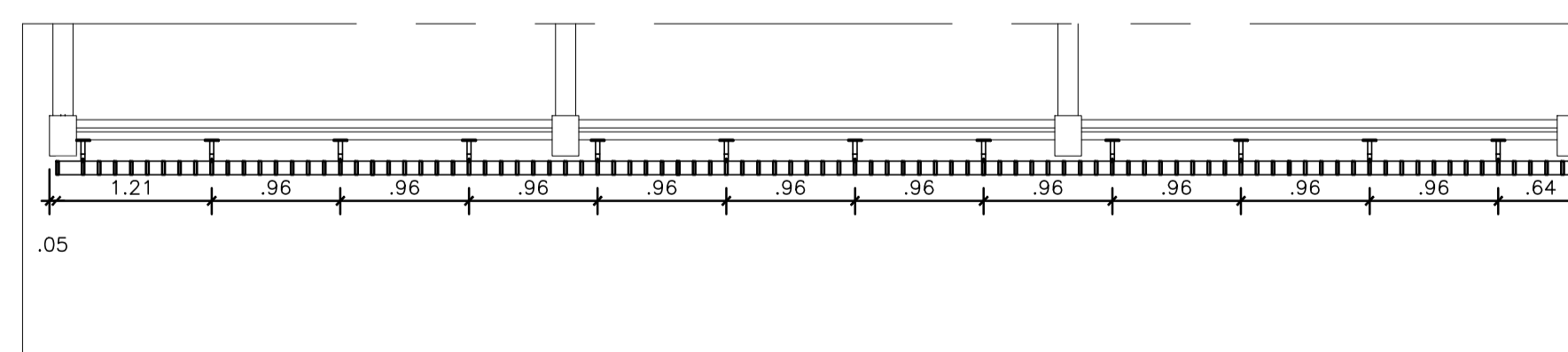
REVISÃO			
 SEDU	GOVERNO DO ESTADO DO ESPÍRITO SANTO SECRETARIA DE ESTADO DA EDUCAÇÃO - SEDU	CONSÓRCIO CONTROLTEC SETEC	
	GERÊNCIA DE REDE FÍSICA ESCOLAR		
TÍTULO: REFORMA EEEFM LYRA RIBEIRO SANTOS			
ENDEREÇO: RUA VALTRUDES ALVES ROSA, N.ºSN, KUBITSCHEK, GUARAPARI-ES			
PRANCHA: PROJETO EXECUTIVO		PROJETO: ARQUITETÔNICO	
SUBSECRETÁRIO ESTADUAL: ALEXANDRE AQUINO DE FREITAS CUNHA		ESCALA: INDICADA	UNIDADE: METRO
GERENTE DA GERFE: MARCELO AMORIM GONÇALVES		CREA-BR: 0600542770	VISTO:
COORDENADOR GERAL: ÉRICO DA SILVA GUERRA		CAU-ES: A24721-9	VISTO:
AUTOR PROJETO: WILSON RODRIGUES GONÇALVES		CAU-ES:	VISTO:
CO-AUTOR PROJETO:		CAU-ES:	VISTO:
RESPONSÁVEL TÉCNICO:		CREA:	VISTO:
ARQUIVO: GUA08-P03-AQ-E-R1-01.dwg		DESENHO:	VISTO:
REFERÊNCIA: DETALHAMENTO EQUIPAMENTOS ESPORTIVOS			FOLHA: 18 / 19
FORMATO: A2	OBSERVAÇÕES:	DATA: MAIO/2022	VISTO: R1



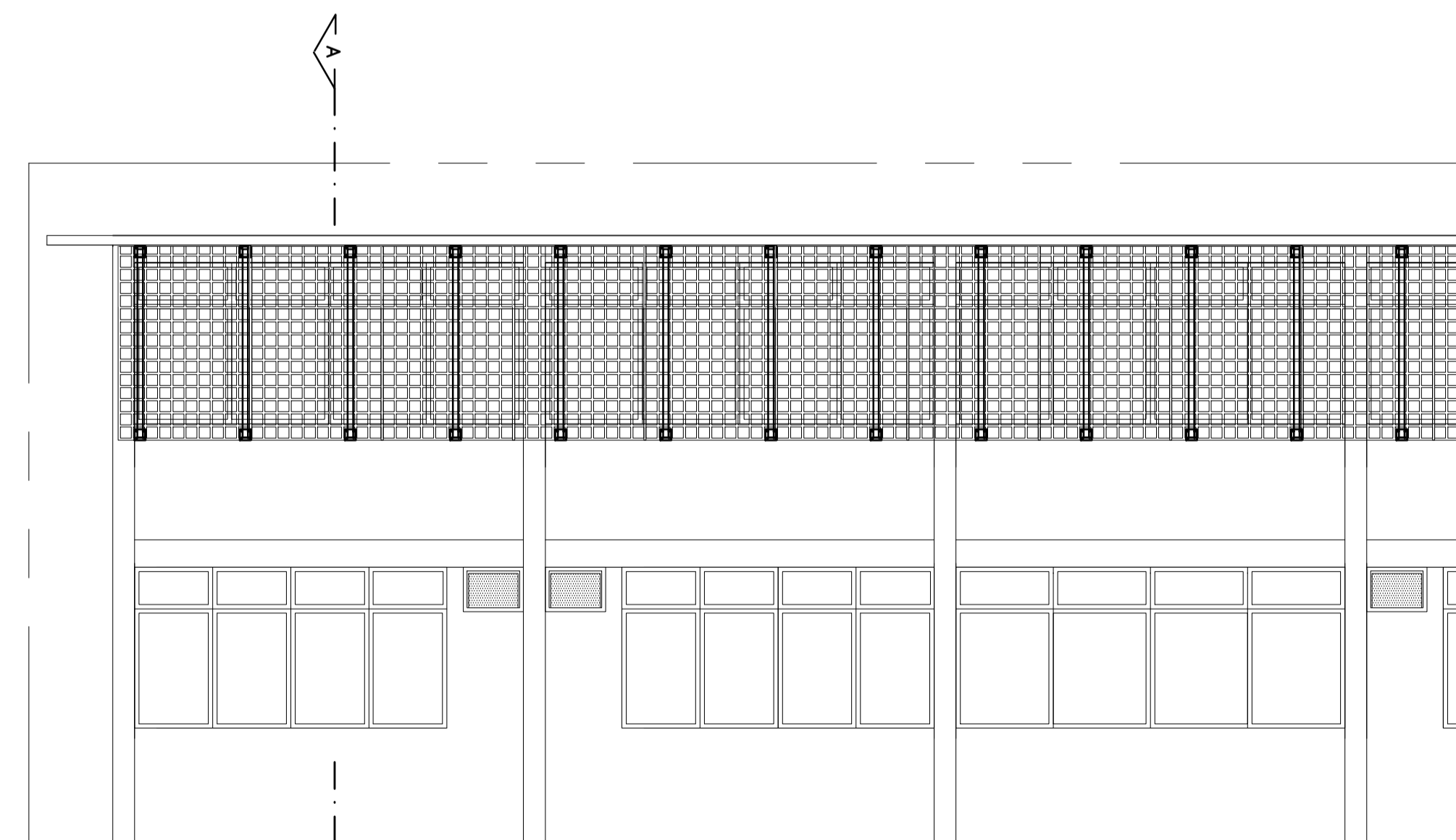
APLICAÇÃO DO PARABOLT



DETALHE DO CHUMBADOR - ESC.1/20



PLANTA BAIXA - ESC.1/50



VISTA FRONTAL BRISE - ESC.1/50

Notas:

- Medidas em metros e milímetros onde indicado
- Materials:

 - Perfis e Chapas - ASTM A36 (fy=250MPa e fu=300MPa)
 - Soldas - Eletrodo E6013 3.25
 - Brise em Alumínio Pre-Pintado colméia Malha 100x100mm
 - Bucha de Nylon nº6
 - Parafuso cabeça sextavado aço inox 6.35 x 30mm (1.1 / 4)
 - Chumbadores - Mecânico Parabol 3 / 8" (Ø10mm) comprimento 80mm AÇO ASTM A36 e ou SAE 1020
- Verificar medidas "in loco"
- As cotas dos detalhamentos dos tubos indicam distância entre nós dos eixos
- As ligações entre os elementos da estrutura serão soldadas.
- Esquema de pintura sugerido:

 - Temperatura do substrato: até 60 °C
 - Tipo de superfície: aço galvanizado
 - Preparação da superfície: limpeza de toda a superfície com remoção das rebarbas de solda através de escovação ou jateamento ao metal.
 - Sugestão para pintura de proteção: Aplicação de pintura, Prime Epóxi, e fundo acabamento em PU Acrílico para Metais.
 - (obs.: não utilizar esmalte sintético).
- As cotas prevalecem sobre o desenho

Obs: O Brise metálico deverá ter um afastamento da parede de no mínimo 200 mm ou superior

05			
04			
03			
02			
01			
N.º	DESCRIÇÃO	RESP.	DATA
REVISÃO			
 GOVERNO DO ESTADO DO ESPÍRITO SANTO SECRETARIA DE ESTADO DA EDUCAÇÃO - SEDU		CONSÓRCIO CONTROL TEC SETEC	
SEDU GERÊNCIA DE REDE FÍSICA ESCOLAR			
TÍTULO: REFORMA EEEFM LYRA RIBEIRO SANTOS			
ENDEREÇO: RUA VALTRUDES ALVES ROSA, N.ºSN, KUBITSCHKE, GUARAPARI-ES			
PRANCHIA: PROJETO EXECUTIVO		PROJETO:	
SUBSECRETÁRIO ESTADUAL: ALEXANDRE AQUINO DE FREITAS CUNHA		ARQUITETÔNICO	
GERENTE DA GERFE: MARCELO AMORIM GONÇALVES	ESCALA: INDICADA	UNIDADE: METRO	
COORDENADOR GERAL: ERICO DA SILVA GUERRA	CREA-BR: 0600542770	VISTO:	
AUTOR PROJETO: FERNANDA S. PLACIDO	CAU-ES: A148723-0	VISTO:	
CO-AUTOR PROJETO:	CAU-ES:	VISTO:	
RESPONSÁVEL TÉCNICO:	CREA:	VISTO:	
ARQUIVO: GUA08-P03-AQ-E-R1-01.dwg	DESENHO:	VISTO:	
REFERÊNCIA: DETALHAMENTO BRISE		19 19	
FORMATO: A1	OBSERVAÇÕES:	DATA: MAIO/2022	VISTO: REVISÃO: R1

ASSINATURAS (5)

Documento original assinado eletronicamente, conforme MP 2200-2/2001, art. 10, § 2º, por:

WILSON RODRIGUES GONÇALVES
COORDENADOR DE PROJETOS - CONTROLTEC
GERFE - SEDU - GOVES
assinado em 24/06/2022 09:15:28 -03:00

GUSTAVO ALMEIDA DE OLIVEIRA CHAVES
COORDENADOR GERAL - CONTROLTEC
GERFE - SEDU - GOVES
assinado em 23/06/2022 17:31:15 -03:00

ERICO DA SILVA GUERRA
COORDENADOR GERAL - CONTROLTEC
GERFE - SEDU - GOVES
assinado em 23/06/2022 17:40:44 -03:00

MARCELO AMORIM GONCALVES
GERENTE QCE-03
GERFE - SEDU - GOVES
assinado em 24/06/2022 11:11:19 -03:00

ALEXANDRE AQUINO DE FREITAS CUNHA
SUBSECRETARIO ESTADO QCE-01
SESE - SEDU - GOVES
assinado em 23/06/2022 17:55:14 -03:00



INFORMAÇÕES DO DOCUMENTO

Documento capturado em 24/06/2022 11:14:33 (HORÁRIO DE BRASÍLIA - UTC-3)
por ANDRÉIA SEGLIA (TEC DE EDIFICACOES - CONTROLTEC - GERFE - SEDU - GOVES)
Valor Legal: ORIGINAL | Natureza: DOCUMENTO NATO-DIGITAL

A disponibilidade do documento pode ser conferida pelo link: <https://e-docs.es.gov.br/d/2022-HW99L7>